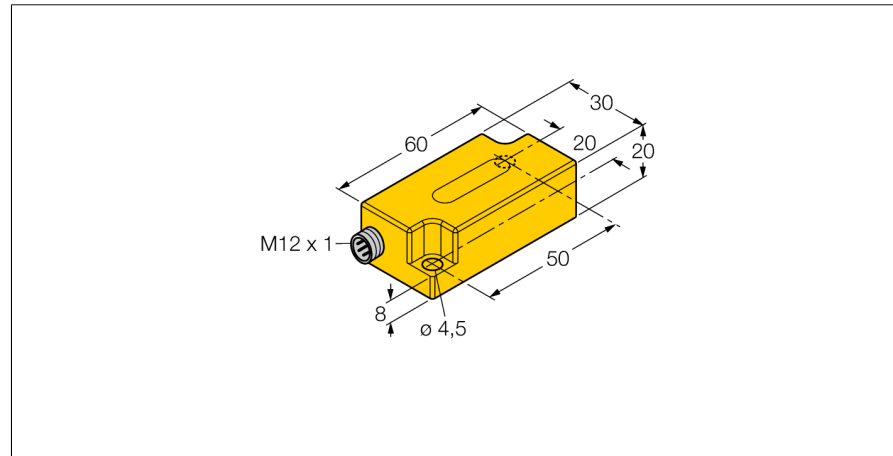


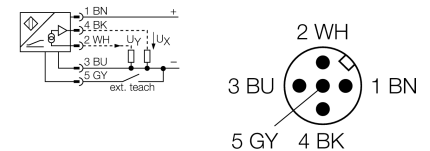
倾角传感器

B2N85H-Q20L60-2LU3-H1151



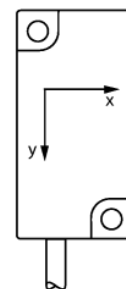
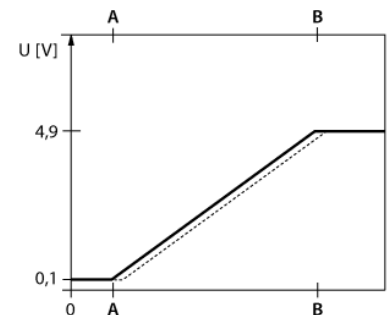
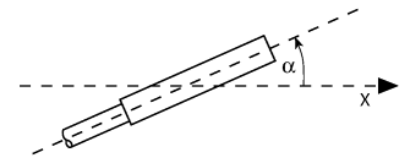
- 塑料, PC
- 零点校准 +/- 15°
- 双路模拟量输出
- M12 x 1 接插件

接线图



功能原理

由无磨损的半导体元件来测得倾斜角度




型号	B2N85H-Q20L60-2LU3-H1151
货号	1534027
测量范围 [A...B]	-85...85°
x轴测量范围	-85...85°
y轴测量范围	-85...85°
重复性	≤ 量程范围 A - B 的0.2 % ≤ 0.1 %, 热起后0.5小时
绝对值精度 (25°C)	+/- 0.5 °
温度系数类型	0.03 %/K
分辨率	≤ 0.14 °
环境温度	-30...+70 °C
工作电压	10...30VDC
空载电流 I ₀	≤ 20 mA
额定绝缘电压	≤ 0.5 kV
断路/反极性保护	是/ 是
过压保护	-48...48VDC [U _{max}]
输出性能	4线, 模拟量输出
模拟量输出	0.1...4.9V
负载电阻/电压输出	≥ 40 kΩ
输出阻抗	99...105Ω
模拟量输出	短路电压 U _s (= 10...30 VDC)
响应时间	0.1 s 如果角度改变从-85° 到 +85°, 那么达到满量程的90%的输出信号的时间
设计	方型, Q20L60
尺寸	60 x 30 x 20 mm
外壳材料	塑料, PC
连接	接插件, M12 x 1
防震动性	55 Hz (1 mm)
防冲击性	30 g (11 ms)
防护等级	IP68 / IP69K
MTTF	203 years 符合SN 29500 (Ed.99) 40 °C认证
安装说明/描述	倾斜角

倾角传感器
B2N85H-Q20L60-2LU3-H1151

TURCK

Industrial
Automation

附件

型号	货号		尺寸图
VB2-SP3	6999085	示教适配器	
SG-Q20L60	6901100	Q20L60倾角传感器保护外壳；保护传感器抗机械冲击；材质：不锈钢型	