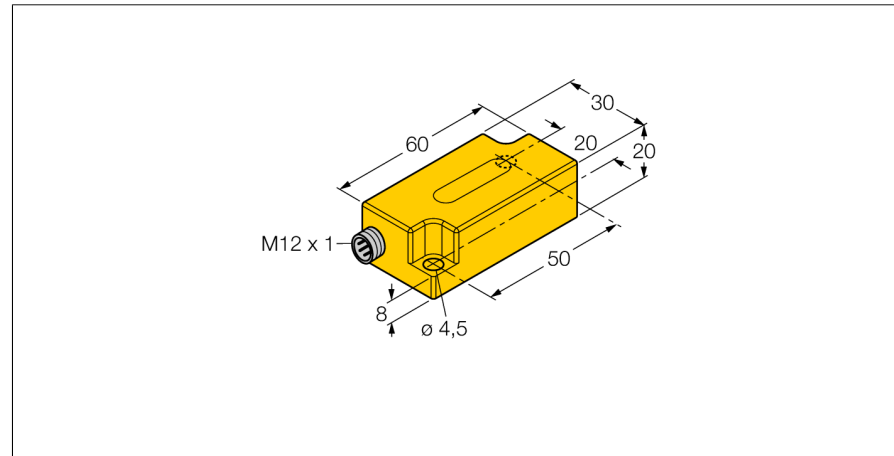
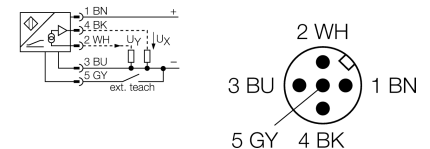


Neigungssensor B2N60H-Q20L60-2LU3-H1151



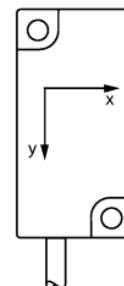
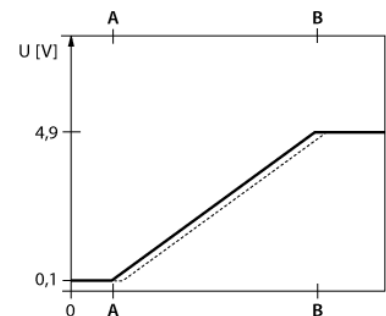
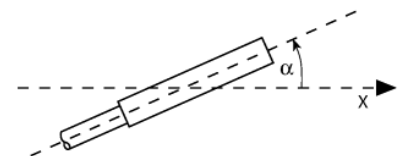
- Kunststoff, PC
- Nullpunktjustierung +/- 15° möglich
- zwei Analogausgänge
- Steckverbinder, M12 x 1

Anschlussbild



Funktionsprinzip

Die Bestimmung einer Neigung erfolgt hierbei durch ein verschleißfreies Halbleitersensorelement.



Typenbezeichnung	B2N60H-Q20L60-2LU3-H1151
Ident-Nr.	1534008
Messbereich [A...B]	-60...60 °
Messbereich x-Achse	-60...60°
Messbereich y-Achse	-60...60°
Wiederholgenauigkeit	≤ 0,2 % vom Messbereich [A – B]
	≤ 0,1 %, nach 0,5 h Aufwärmzeit
absolute Genauigkeit (bei 25 °C)	+/- 0.5 °
Temperaturkoeffizient typisch	0.03 °/K
Auflösung	≤ 0.14 °
Umgebungstemperatur	-30...+70°C
Betriebsspannung	10... 30 VDC
Leerlaufstrom I ₀	≤ 20 mA
Bemessungsisolationsspannung	≤ 0.5 kV
Drahtbruchsicherheit / Verpolungsschutz	ja/ ja
Überspannungsschutz	-48...48VDC [U _{max}]
Ausgangsfunktion	Vierdraht, Analogausgang
Spannungsausgang	0.1...4.9V
Lastwiderstand Spannungsausgang	≥ 40 kΩ
Ausgangsimpedanz	99...105Ω
Spannungsausgang	Kurzschlussfest gegen U ₀ (= 10...30 VDC)
Reaktionszeit	0.1 s
	Zeit die das Ausgangssignal benötigt um auf 90% full scale zu gelangen, wenn der Winkel von -60° auf +60° geändert wird
Bauform	Quader, Q20L60
Abmessungen	60 x 30 x 20 mm
Gehäusewerkstoff	Kunststoff, PC
Anschluss	Steckverbinder, M12 x 1
Vibrationsfestigkeit	55 Hz (1 mm)
Schockfestigkeit	30 g (11 ms)
Schutzart	IP68 / IP69K
MTTF	203 Jahre nach SN 29500 (Ed. 99) 40 °C

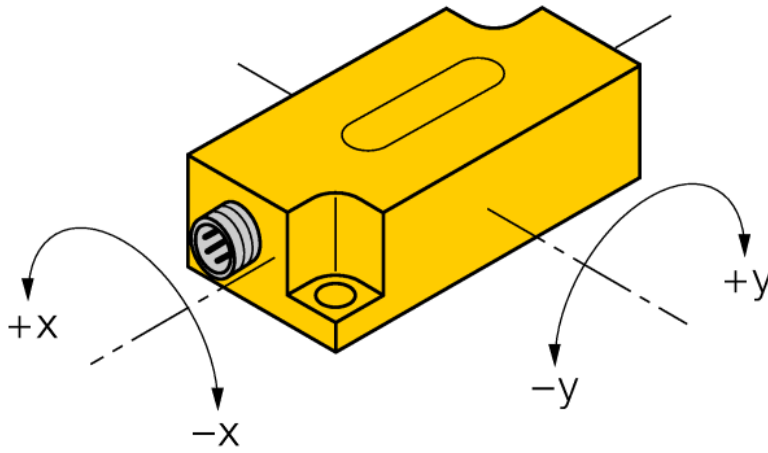
Neigungssensor
B2N60H-Q20L60-2LU3-H1151

TURCK

Industrielle
Automation

Einbauhinweise / Beschreibung

Neigungsrichtung




**Neigungssensor
B2N60H-Q20L60-2LU3-H1151**

TURCK

Industrielle
Automation

Zubehör

Typ	Ident-Nr.		Maßbild
VB2-SP3	6999085	Teachadapter	
SG-Q20L60	6901100	Schutzgehäuse für Inclinometer im Q20L60 Gehäuse; zum Schutz gegen mechanische Einwirkungen; Material: Edelstahl	