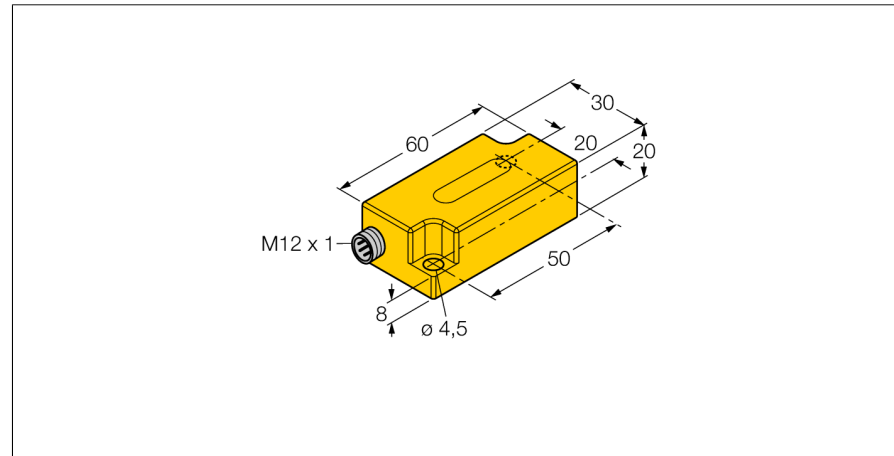
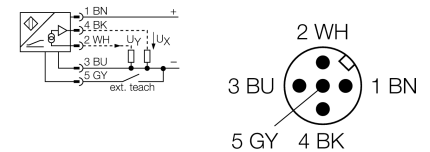


sensor de inclinación
B2N60H-Q20L60-2LU3-H1151



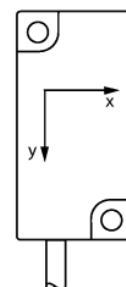
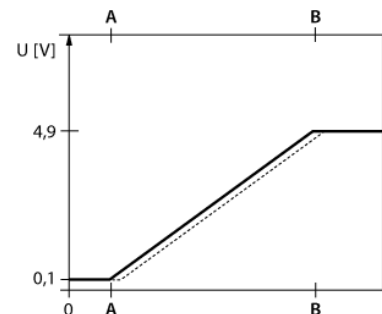
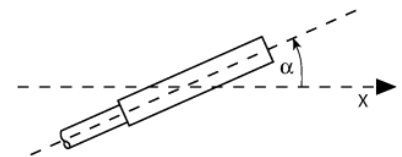
- plástico, PC
- posibilidad de ajuste del punto cero +/- 15°
- dos salidas analógicas
- conector, M12 x 1

Esquema de conexiones



Principio de funcionamiento

La determinación de una pendiente se efectúa aquí mediante un elemento sensor semiconductor no sometido a mantenimiento.



Designación de tipo	B2N60H-Q20L60-2LU3-H1151
N° de identificación	1534008
Rango de medición [A...B]:	-60...60°
Rango de medición eje x	-60...60°
Rango de medición eje y	-60...60°
Precisión de repetición	≤ 0,2 % del rango de medición A – B
	≤ 0,1 %, tras 0,5 h de calentamiento
Precisión absoluta (a 25 °C)	+/- 0.5 °
Coefficiente de temperatura típico	0.03 °/K
Resolución	≤ 0.14 °
Temperatura ambiente	-30... +70°C
Tensión de servicio	10...30 VDC
Corriente sin carga I _o	≤ 20 mA
Tensión nominal de aislamiento	≤ 0.5 kV
Protección ante corto-circuito/polaridad inversa	sí/ sí
Protección contra la sobretensión	-48...48VDC [U _{b,max}]
Función de salida	4 hilos, salida analógica
Salida de tensión	0.1...4.9V
Resistencia de carga de la salida de tensión	≥ 40 kΩ
Impedancia de salida	99...105Ω
Salida de tensión	resistente al cortocircuito con U _s (= 10...30 VDC)
Tiempo de reacción	0.1 s
	tiempo que requiere la señal de salida para acceder al 90% full scale cuando se modifica el ángulo de -60° a +60°
Modelo	rectangular, Q20L60
Medidas	60 x 30 x 20 mm
Material de la carcasa	plástico, PC
Conexión	conector, M12 x 1
Resistencia a la vibración	55 Hz (1 mm)
Resistencia al choque	30 g (11 ms)
Grado de protección	IP68 / IP69K
MTTF	203Años según SN 29500 (ed. 99) 40°C

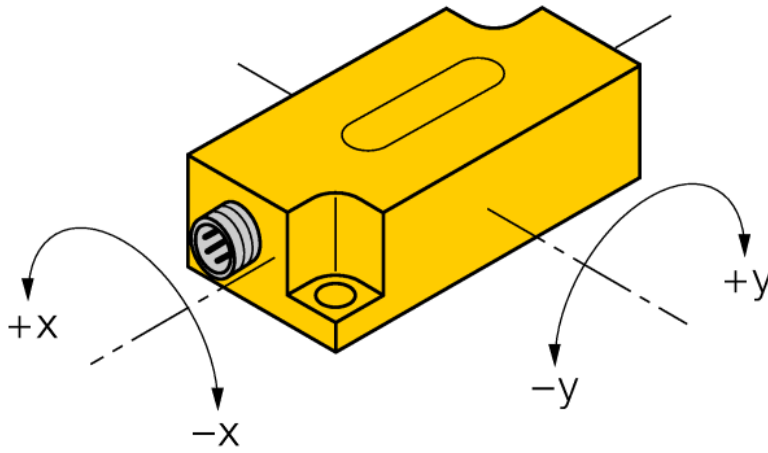
sensor de inclinación
B2N60H-Q20L60-2LU3-H1151

TURCK

Industrial
Automation

instrucciones de montaje / descripción

sentido de inclinación




sensor de inclinación
B2N60H-Q20L60-2LU3-H1151

TURCK

Industrial
Automation

Accesorios

Modelo	N° de identificación		Dibujo acotado
VB2-SP3	6999085	adaptador de teach	
SG-Q20L60	6901100	carcasa de protección para inclinómetro en la carcasa Q20L60; protección contra efectos mecánicos; material: acero inoxidable	