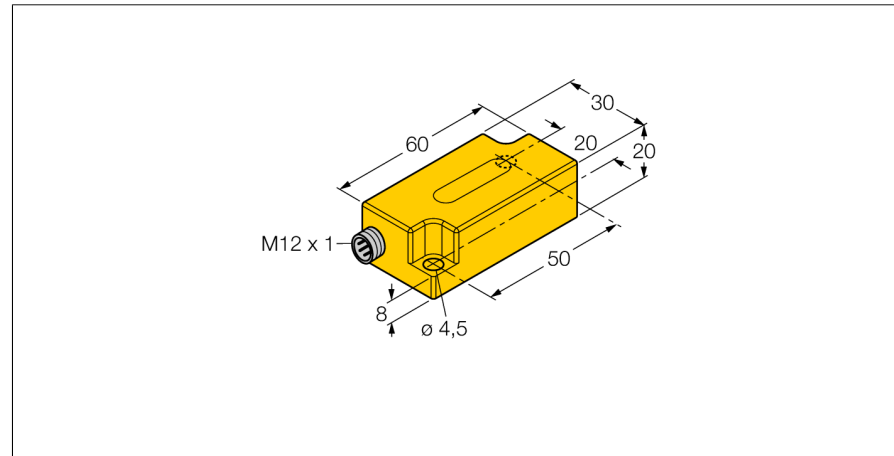
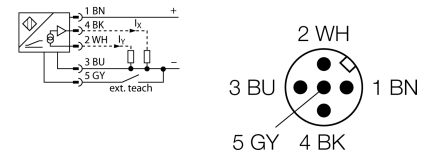


**détecteur d'inclinaison  
B2N60H-Q20L60-2LI2-H1151**



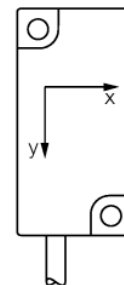
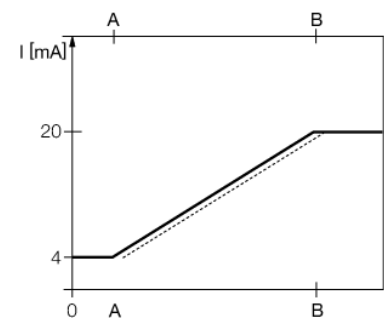
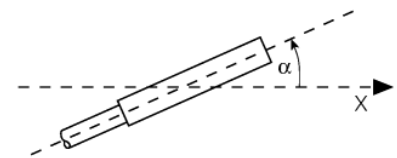
- plastique, PC
- réglage du point zéro +/- 15° possible
- deux sorties analogiques
- connecteur, M12 x 1

**Schéma de raccordement**



**Principe de fonctionnement**

La définition d'une inclinaison se réalise par un détecteur semiconducteur sans usure.



<b>Type</b>	B2N60H-Q20L60-2LI2-H1151
No. d'identité	1534014
<b>Plage de mesure [A...B]</b>	-60...60°
Plage de mesure axe x	-60...60°
Plage de mesure axe y	-60...60°
Reproductibilité	≤ 0,2 % de la plage de mesure [A – B] ≤ 0,1 %, après temps d'échauffement de 0,5 h
Précision absolue (à 25°C)	+/- 0.5 °
Coefficient de température typique	0.03 °/K
Résolution	≤ 0.14 °
Température ambiante	-30...+70 °C
<b>Tension de service</b>	10...30 VDC
Consommation propre à vide I <sub>o</sub>	≤ 20 mA
Tension d'isolement nominale	≤ 0.5 kV
Protection contre les ruptures de câble/inversions de polarité	oui/ oui
Fonction de sortie	4 fils, Sortie analogique
Sortie de courant	4...20mA
Résistance de charge - sortie de courant	≤ 0.2 kΩ protégé contre les courts-circuits contre U <sub>o</sub> (= 10...30 VDC)
Temps de réaction	0.1 s Le temps nécessaire par le signal de sortie pour atteindre 90% de la valeur finale de la plage de mesure, lorsque l'angle est modifié de -60° à +60°
<b>Format</b>	rectangulaire, Q20L60
Dimensions	60 x 30 x 20 mm
Matériau de boîtier	plastique, PC
Raccordement	connecteur, M12 x 1
Résistance aux vibrations	55 Hz (1 mm)
Résistance aux chocs	30 g (11 ms)
Type de protection	IP68 / IP69K
MTTF	203Années suivant SN 29500 (Ed. 99) 40°C

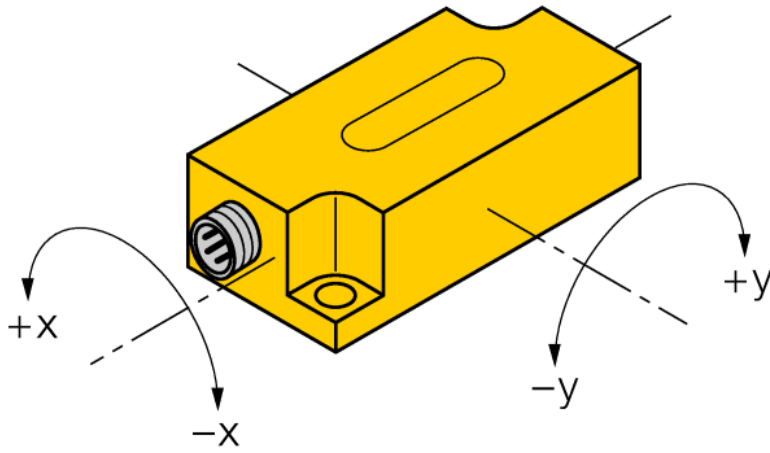
détecteur d'inclinaison  
B2N60H-Q20L60-2LI2-H1151

**TURCK**


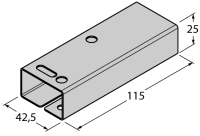
Industrial  
Automation

Instructions de montage / Description

direction d'inclinaison



**Accessoires**

Type	No. d'identité		Dimensions
VB2-SP3	6999085	adaptateur d'apprentissage	
SG-Q20L60	6901100	boîtier de protection pour inclinomètre en boîtier Q20L60; pour la protection contre les effets mécaniques; matériau: acier inoxydable	
IM43-13-SR	7540041	Générateur de seuil; monocanal; entrée 0/4...20mA ou 0/2...10V; alimentation d'un transmetteur/détecteur 2 fils ou 3 fils; réglage de la valeur limite par bouton Teach; trois sorties par relais avec chacun un contact N.O.; blocs de bornes débrochables; largeur de 27 mm; tension de service universelle 20...250VUC; pour plus de générateurs de seuil voir catalogue Technique d'Interfaçage	