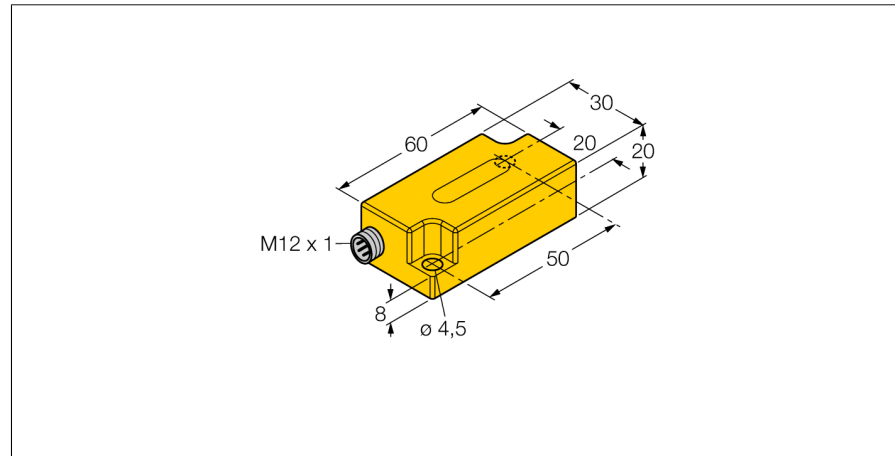
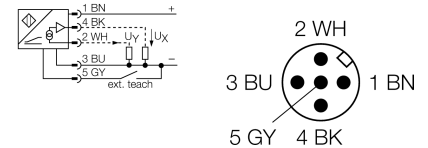


**inclinatiesensor
B2N45H-Q20L60-2LU3-H1151**



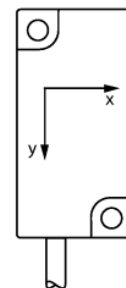
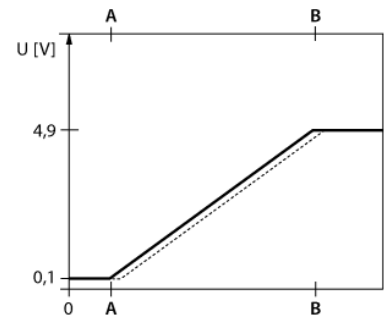
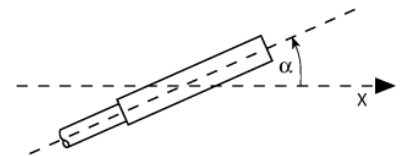
- kunststof, PC
- nulpuntjusting +/- 15° mogelijk
- Two analog outputs
- Male M12 x 1

Aansluitschema



Funcieprincipe

De bepaling van een inclinatie gebeurt hierbij door een slijtagevrije halfgeleiderssensorelement.

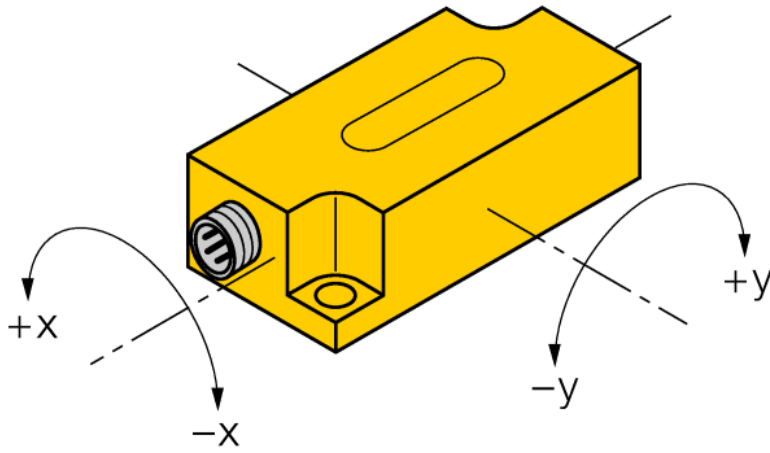


Type	B2N45H-Q20L60-2LU3-H1151
Ident no.	1534007
Meetbereik [A...B]	-45...45°
Meetbereik x-as	-45...45°
Meetbereik y-as	-45...45°
Herhalingsnauwkeurigheid	≤ 0,2 % van het meetbereik [A – B] ≤ 0,1 %, na 0,5 h opwarmtijd
Absolute nauwkeurigheid (bij 25°C)	+/- 0.5 °
Temperatuurcoëfficiënt typisch	0.03 °/K
Resolutie	≤ 0.1 °
Omgevingstemperatuur	-30...+70 °C
Bedrijfsspanning U_s	10...30 VDC
Eigen stroomopname I _o	≤ 20 mA
Nominale isolatiespanning	≤ 0.5 kV
Draadbreukbeveiliging / Omhoogbeveiliging	ja/ ja
Overspanningsbeveiliging	-48...48VDC [U _{b,max}]
Uitgangsfunctie	4-draads, analoge uitgang
Spanningsuitgang	0.1...4.9V
Lastweerstand spanningsuitgang	≥ 40 kΩ
Uitgangsimpedantie	99...105Ω
Spanningsuitgang	kortsluitvast tegen U _s (= 10...30 VDC)
Reactietijd	0.1 s de tijd die het uitgangssignaal nodig heeft om 90% van de waarde van het meetbereikeinde te bereiken, wanneer de hoek van -45° naar +45° wordt veranderd
Bouwvorm	rechthoekig, Q20L60
Afmetingen	60 x 30 x 20 mm
Materiaal behuizing	kunststof, PC
Aansluiting	male, M12 x 1
Vibratiebestendigheid	55 Hz (1 mm)
Schokbestendigheid	30 g (11 ms)
Beschermingsgraad	IP68 / IP69K
MTTF	203Jaren volgens SN 29500 (Ed. 99) 40°C

inclinatiesensor
B2N45H-Q20L60-2LU3-H1151

Inbouw instructies / Beschrijving

inclinatie richting




inclinatiesensor
B2N45H-Q20L60-2LU3-H1151

TURCK

Industrial
Automation

Toebehoren

Type	Ident no.		Afmetingen
VB2-SP3	6999085	teachadapter	
SG-Q20L60	6901100	beschermbehuizing voor inclinometer in Q20L60 behuizing; ter bescherming tegen mechanische invloeden; materiaal: roestvaststaal	