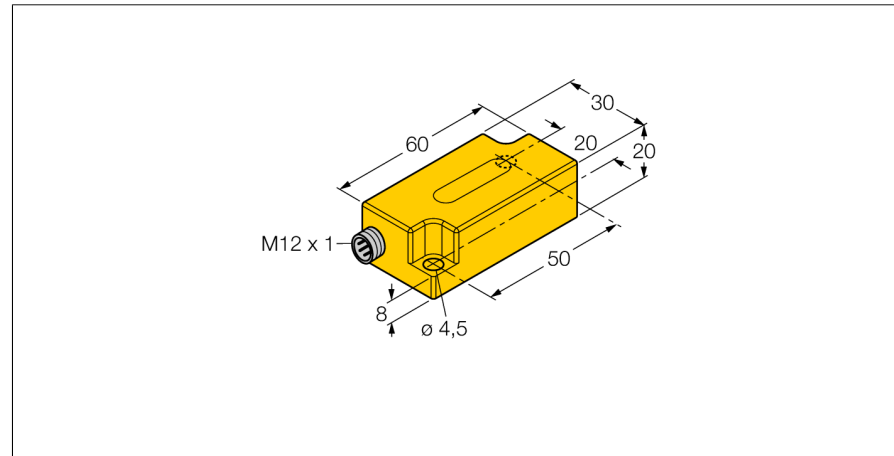
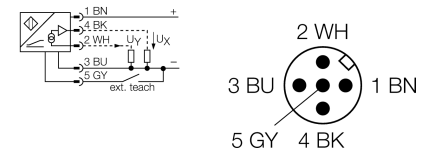


**Neigungssensor  
B2N45H-Q20L60-2LU3-H1151**



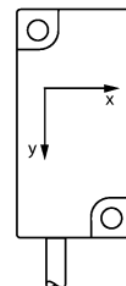
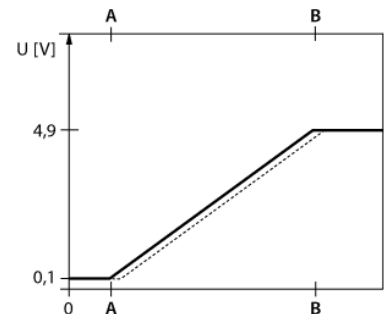
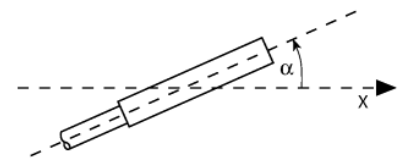
- Kunststoff, PC
- Nullpunktjustierung +/- 15° möglich
- zwei Analogausgänge
- Steckverbinder, M12 x 1

**Anschlussbild**



**Funktionsprinzip**

Die Bestimmung einer Neigung erfolgt hierbei durch ein verschleißfreies Halbleitersensorelement.



<b>Typenbezeichnung</b>	B2N45H-Q20L60-2LU3-H1151
Ident-Nr.	1534007
<b>Messbereich [A...B]</b>	-45...45 °
Messbereich x-Achse	-45...45°
Messbereich y-Achse	-45...45°
Wiederholgenauigkeit	≤ 0,2 % vom Messbereich [A – B]
	≤ 0,1 %, nach 0,5 h Aufwärmzeit
absolute Genauigkeit (bei 25 °C)	+/- 0.5 °
Temperaturkoeffizient typisch	0.03 °/K
Auflösung	≤ 0.1 °
Umgebungstemperatur	-30...+70°C
<b>Betriebsspannung</b>	10... 30 VDC
Leerlaufstrom I <sub>0</sub>	≤ 20 mA
Bemessungsisolationsspannung	≤ 0.5 kV
Drahtbruchsicherheit / Verpolungsschutz	ja/ ja
Überspannungsschutz	-48...48VDC [U <sub>max</sub> ]
Ausgangsfunktion	Vierdraht, Analogausgang
Spannungsausgang	0.1...4.9V
Lastwiderstand Spannungsausgang	≥ 40 kΩ
Ausgangsimpedanz	99...105Ω
Spannungsausgang	Kurzschlussfest gegen U <sub>0</sub> (= 10...30 VDC)
Reaktionszeit	0.1 s
	Zeit die das Ausgangssignal benötigt um auf 90% full scale zu gelangen, wenn der Winkel von -45° auf +45° geändert wird
<b>Bauform</b>	Quader, Q20L60
Abmessungen	60 x 30 x 20 mm
Gehäusewerkstoff	Kunststoff, PC
Anschluss	Steckverbinder, M12 x 1
Vibrationsfestigkeit	55 Hz (1 mm)
Schockfestigkeit	30 g (11 ms)
Schutzart	IP68 / IP69K
MTTF	203 Jahre nach SN 29500 (Ed. 99) 40 °C

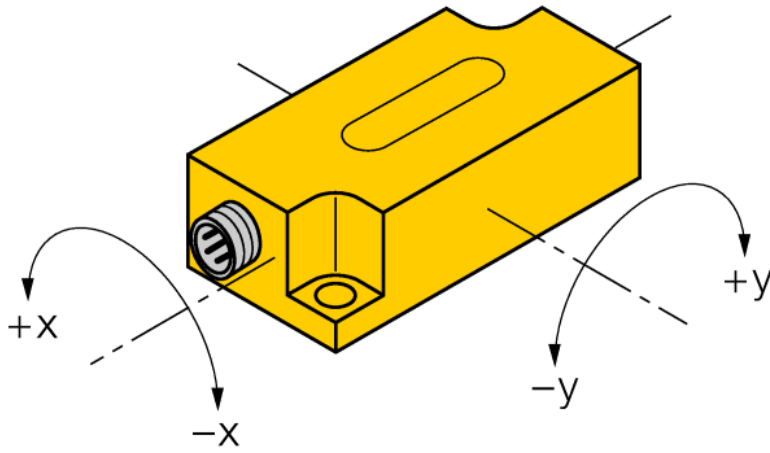
**Neigungssensor**  
**B2N45H-Q20L60-2LU3-H1151**

**TURCK**

Industrielle  
Automation

Einbauhinweise / Beschreibung

Neigungsrichtung




**Neigungssensor  
B2N45H-Q20L60-2LU3-H1151**

**TURCK**

Industrielle  
Automation

**Zubehör**

Typ	Ident-Nr.		Maßbild
VB2-SP3	6999085	Teachadapter	
SG-Q20L60	6901100	Schutzgehäuse für Inclinometer im Q20L60 Gehäuse; zum Schutz gegen mechanische Einwirkungen; Material: Edelstahl	