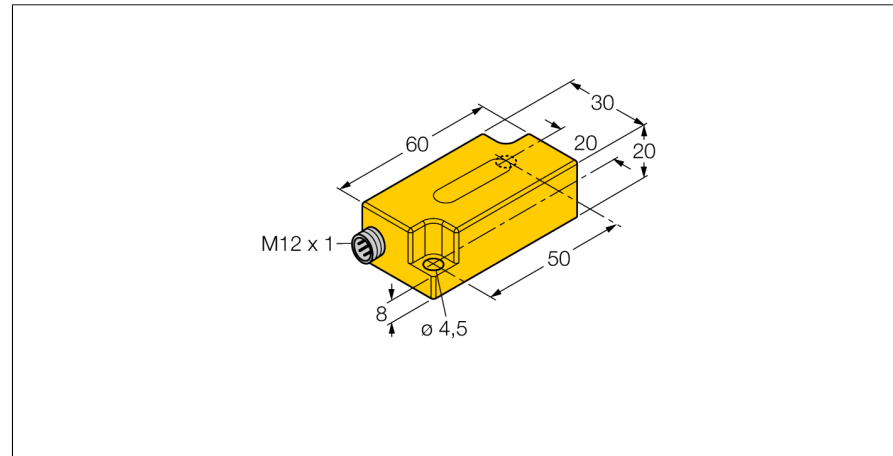
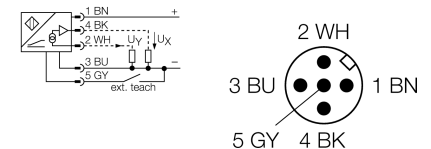


Inklinometr B2N45H-Q20L60-2LU3-H1151



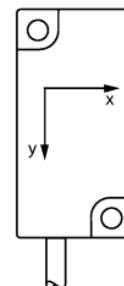
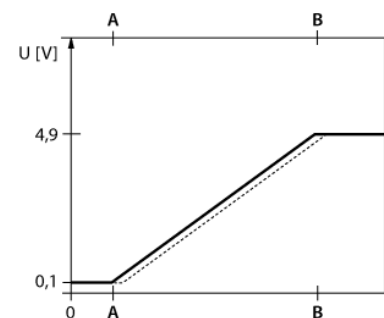
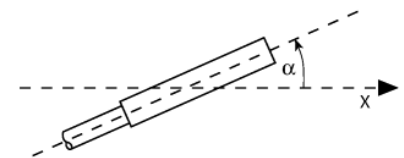
- tworzywo sztuczne PC
- kalibracja punktu zero +/- 15°
- dwa wyjścia analogowe
- złącze M12 x 1

Schemat podłączenia



Zasada działania

Nachylenie określone jest w sposób bezkontaktowy przez czujnik półprzewodnikowy.



Typ	B2N45H-Q20L60-2LU3-H1151
Nr kat.	1534007
Zakres pomiarowy [A...B]	-45...45°
Zakres pomiarowy osi x	-45...45°
zakres pomiarowy osi y	-45...45°
Powtarzalność	≤ 0.2 % zakresu pomiarowego A - B ≤ 0,1 %, po czasie 0,5 h od załączenia
Bezwzględna dokładność (przy 25°C)	+/- 0.5 °
Nominalny współczynnik temperaturowy	0.03 °/K
Rozdzielczość	≤ 0.1 °
Temperatura pracy	-30...+70 °C
Napięcie zasilania	10...30VDC
Prąd bez obciążenia I ₀	≤ 20 mA
Napięcie znamionowe izolacji	≤ 0.5 kV
Ochrona przed przerwą w obwodzie/odwrotną polaryzacją	tak/ tak
Zabezpieczenie nadnapięciowe	-48...48VDC [U _{b,max.}]
Funkcja wyjścia	4-przewodowy, Wyjście analogowe
napięcie wyjściowe	0.1...4.9V
Rezystancja obciążenia wyjścia napięciowego	≥ 40 kΩ
Impedancja wyjścia	99...105Ω
napięcie wyjściowe	Odporność na zwarcia U _s (= 10...30 VDC)
Czas odpowiedzi	0.1 s parametr określający w jakim czasie sygnał osiąga 90% pełnej skali przy zmianie kąta z -45° do +45°
Wykonanie	prostopadłościenna, Q20L60
Wymiary	60 x 30 x 20 mm
Materiał obudowy	tworzywo sztuczne, PC
Podłączenie	złącze, M12 x 1
Odporność na wibracje	55 Hz (1 mm)
Odporność na uderzenia	30 g (11 ms)
Stopień ochrony	IP68 / IP69K
MTTF	203lat zgodnie z SN 29500 (Ed. 99) 40 °C

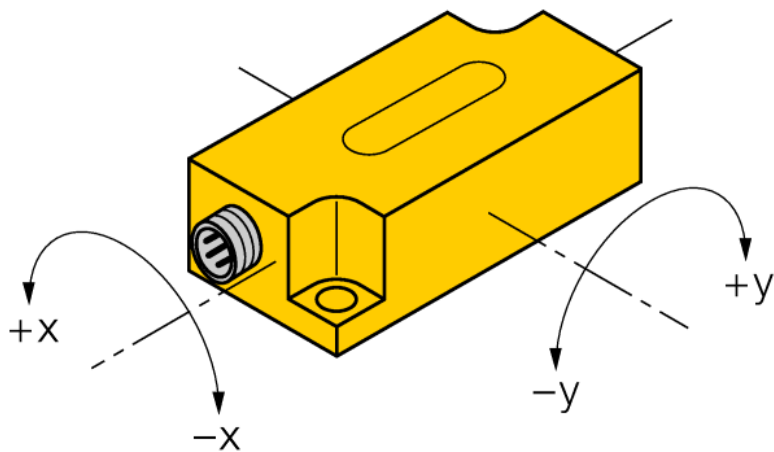
Inklinometr B2N45H-Q20L60-2LU3-H1151

TURCK

Industrial
Automation

Instrukcja montażu / Opis


Kąt nachylenia



Inklinometr B2N45H-Q20L60-2LU3-H1151

TURCKIndustrial
Automation

Akcesoria montażowe

Typ	Nr kat.		Rysunek wymiarowy
VB2-SP3	6999085	Teach adapter	
SG-Q20L60	6901100	Obudowa dla inklinometru serii Q20L60; dodatkowa ochrona przed uszkodzeniem mechanicznym; materiał: Stal nierdzewna	