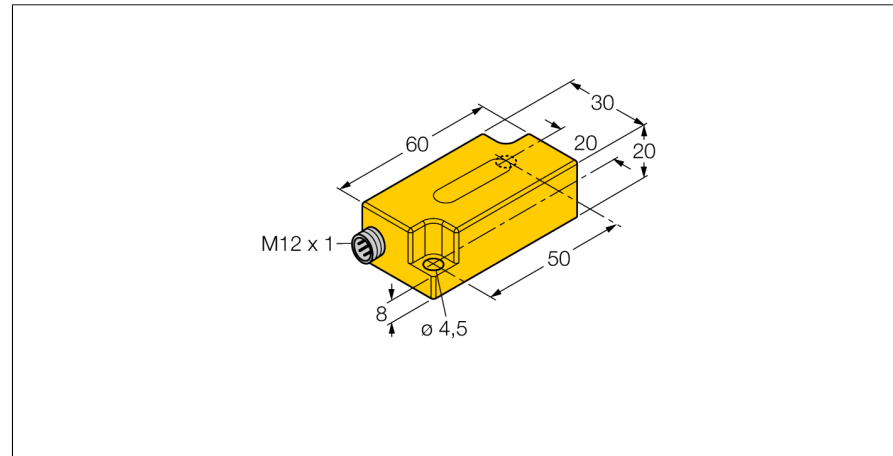
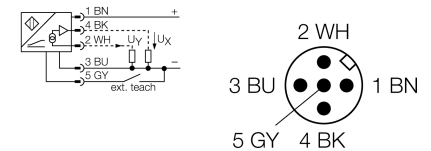


Inclinometru B2N45H-Q20L60-2LU3-H1151



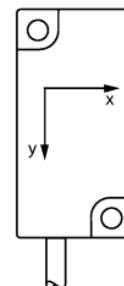
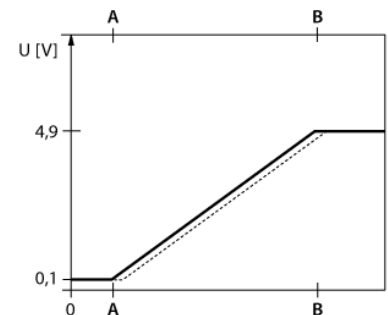
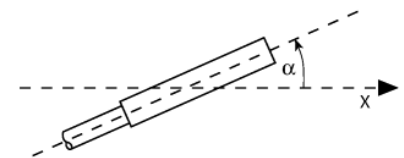
- Plastic, PC
- Calibrare a punctului de zero +/- 15°
- Two analog outputs
- Male M12 x 1

Diagramă de conexiuni



Principiu de funcționare

Înclinarea este determinată cu un senzor semiconductor fără uzură.



Descriere tip	B2N45H-Q20L60-2LU3-H1151
Număr identificare	1534007
Domeniu de măsură [A...B]	-45...45°
domeniu de măsură axa x	-45...45°
domeniu de măsură axa y	-45...45°
Repetabilitate	≤ 0,2 % din domeniul de măsură A - B ≤ 0,1 %, după un timp de pornire de 0.5 h
Precizie absolută (la 25°C)	+/- 0,5°
Coefficient de temperatură caracteristic	0.03 °/K
Rezoluție	≤ 0,1°
Temperatura mediului	-30...+70°C
Tensiune de alimentare	10...30Vcc
Curent fără sarcină I ₀	≤ 20 mA
Tensiune nominală de izolare	≤ 0.5 kV
Protecție la întrerupere fir / alimentare inversă	da/ da
Protecție la supratensiune	-48...48Vcc [U _{b,max}]
Ieșire	4-fire, ieșire analogică
ieșire în tensiune	0.1...4.9V
Rezistență de sarcină pentru ieșirea în tensiune	≥ 40 kΩ
Impedanță de ieșire	99...105Ω
ieșire în tensiune	????? Short circuit proof U ₀ (= 10...30 Vcc)
Timp de reacție	0.1 s timpul necesar semnalului de ieșire pentru a atinge 90% din valoarea capăt de scală dacă unghiul se schimbă de la -45° to +45°
Design	Dreptunghiular, Q20L60
Dimensiuni	60 x 30 x 20mm
Materialul carcasei	plastic, PC
Conectare	Conector, M12 x 1
Rezistență la vibrații	55 Hz (1 mm)
Rezistență la șoc	30 g (11 ms)
Grad de protecție	IP68 / IP69K
MTTF	203ani conform SN 29500 (Ed. 99) 40 °C

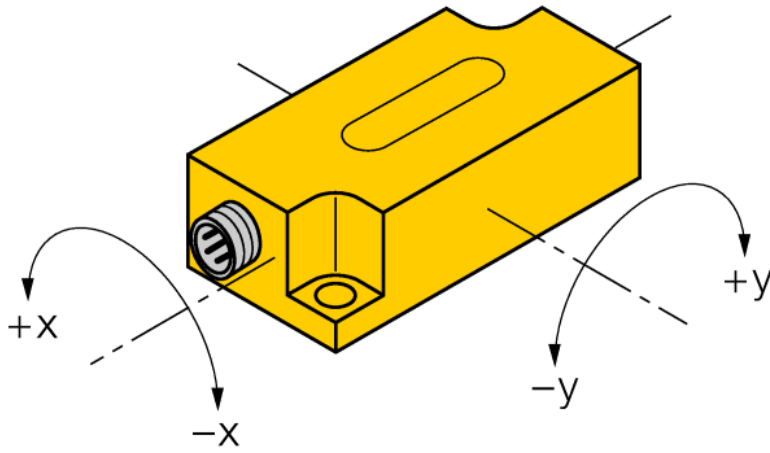
Inclinometru
B2N45H-Q20L60-2LU3-H1151

TURCK

Industrial
Automation

Instrucțiuni de montare / Descriere


Unghi de înclinare



Inclinometru B2N45H-Q20L60-2LU3-H1151

TURCKIndustrial
Automation

Accesorii

Tip	Număr identificare		Desen cu dimensiuni
VB2-SP3	6999085	Adaptor pentru programare	
SG-Q20L60	6901100	Carcasă de protecție pentru inclinometre în carcasă Q20L60; protecție la șocuri mecanice; material: Oțel inoxidabil	