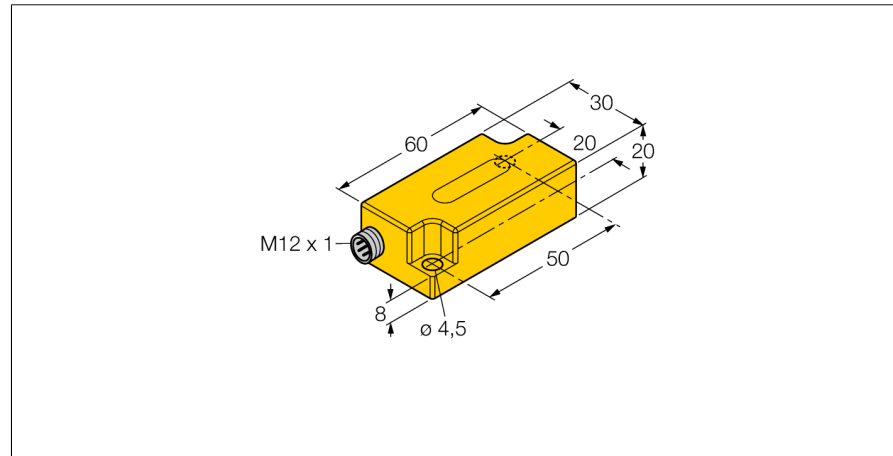


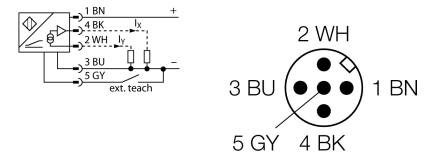
倾角传感器

B2N45H-Q20L60-2LI2-H1151



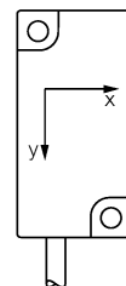
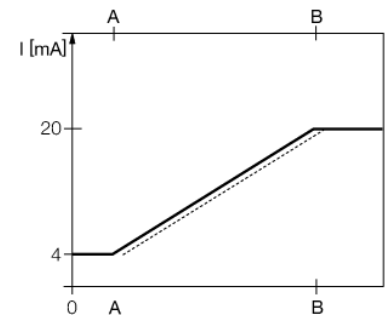
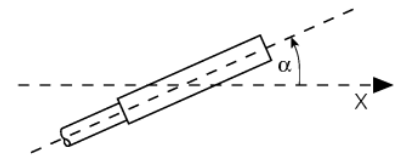
- 塑料, PC
- 零点校准 +/- 15°
- 双路模拟量输出
- M12 x 1 接插件

接线图



功能原理

由无磨损的半导体元件来测得倾斜角度



|                     |  |
|---------------------|--|
| 型号                  | B2N45H-Q20L60-2LI2-H1151                         |
| 货号                  | 1534013  |
| 测量范围 [A...B]        | -45...45°  |
| x轴测量范围              | -45...45°  |
| y轴测量范围              | -45...45°  |
| 重复性                 | ≤ 量程范围 A - B 的0.2 %<br>≤ 0.1 %, 热起后0.5小时         |
| 绝对值精度 (25°C)        | +/- 0.5 °  |
| 温度系数类型              | 0.03 %/K   |
| 分辨率                 | ≤ 0.1 °  |
| 环境温度                | -30...+70 °C                                     |
| 工作电压                | 10...30VDC                                       |
| 空载电流 I <sub>0</sub> | ≤ 20 mA  |
| 额定绝缘电压              | ≤ 0.5 kV   |
| 断路/反极性保护            | 是/ 是   |
| 输出性能                | 4线, 模拟量输出  |
| 电流输出                | 4...20mA   |
| 负载电阻/电流输出           | ≤ 0.2 kΩ<br>短路电压 U <sub>s</sub> (= 10...30 VDC)  |
| 响应时间                | 0.1 s<br>如果角度改变从-45° 到 +45°, 那么达到满量程的90%的输出信号的时间 |
| 设计                  | 方型, Q20L60                                       |
| 尺寸                  | 60 x 30 x 20 mm                                  |
| 外壳材料                | 塑料, PC   |
| 连接                  | 接插件, M12 x 1                                     |
| 防震动性                | 55 Hz (1 mm)                                     |
| 防冲击性                | 30 g (11 ms)                                     |
| 防护等级                | IP68 / IP69K                                     |
| MTTF                | 203 years 符合SN 29500 (Ed.99) 40 °C认证             |

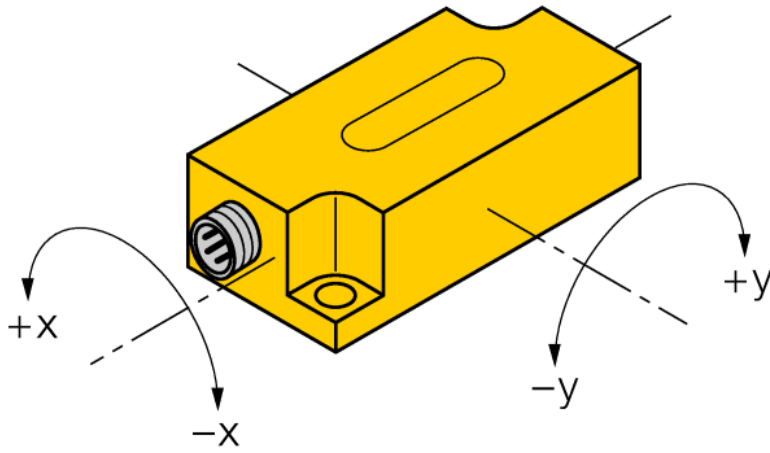
倾角传感器  
B2N45H-Q20L60-2LI2-H1151

**TURCK**

Industrial  
Automation


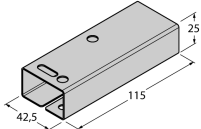
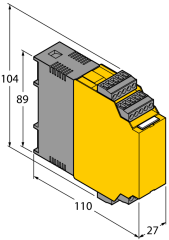
安装说明/描述

倾斜角



倾角传感器  
B2N45H-Q20L60-2LI2-H1151

附件

| 型号         | 货号      | 示教适配器  | 尺寸图   |
|------------|---------|--|---|
| VB2-SP3    | 6999085 | 示教适配器  |    |
| SG-Q20L60  | 6901100 | Q20L60倾角传感器保护外壳；保护传感器抗机械冲击；材质：不锈钢型   |    |
| IM43-13-SR | 7540041 | 极限值监控器；信号通道；输入0/4...20mA或0/2...10V；可为2线或3线变送器/传感器供电；通过示教按钮设定极限值；三个继电器输出，每个继电器带一个常开触点；可插拔接线端子；27mm宽度；通用电源供电20...250VUC；极限值监控器的更多详细描述请见我们的“隔离栅”产品目录。 |  |