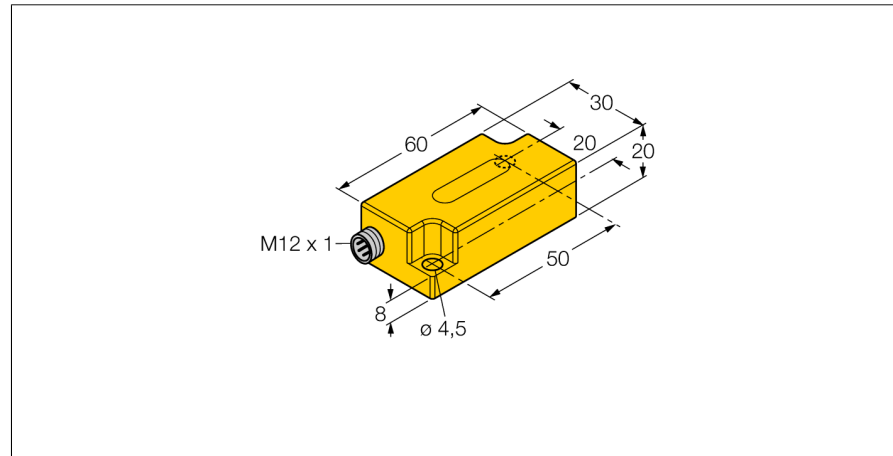
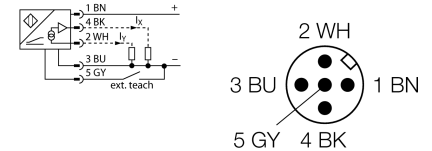


倾角传感器
温度拓展型
B2N45H-Q20L60-2LI2-H1151/S97



- 塑料, PC
- 温度可达 -40 °C
- 零点校验 +/- 15°
- 双路模拟量输出
- M12 x 1 接插件

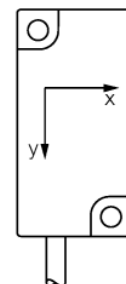
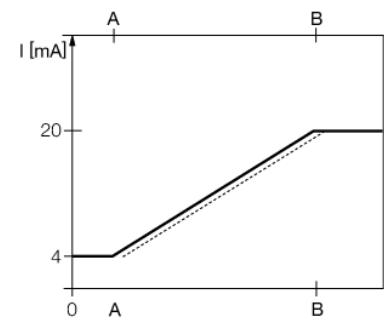
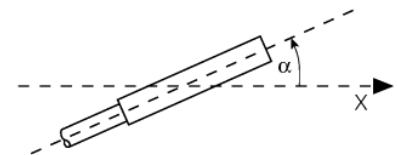
接线图



型号	B2N45H-Q20L60-2LI2-H1151/S97
货号	1534037
测量范围 [A...B]	-45...45°
x轴测量范围	-45...45°
y轴测量范围	-45...45°
重复性	≤ 量程范围 A - B 的0.2 % ≤ 0.1 %, 热起后0.5小时
绝对值精度 (25°C)	+/- 0.5 °
温度系数类型	0.03 %/K 温度范围是 -40 °C 到 +85°C
分辨率	≤ 0.1 °
环境温度	-40...+70 °C
工作电压	10...30VDC
空载电流 I ₀	≤ 20 mA
额定绝缘电压	≤ 0.5 kV
断路/反极性保护	是/ 是
输出性能	4线, 模拟量输出
电流输出	4...20mA
负载电阻/电流输出	≤ 0.2 kΩ 短路电压 U ₀ (= 10...30 VDC)
响应时间	0.1 s 如果角度改变从-45° 到 +45°, 那么达到满量程的90%的输出信号的时间
设计	方型, Q20L60
尺寸	60 x 30 x 20 mm
外壳材料	塑料, PC
连接	接插件, M12 x 1
防震动性	55 Hz (1 mm)
防冲击性	30 g (11 ms)
防护等级	IP68 / IP69K

功能原理

由无磨损的半导体元件来测得倾斜角度



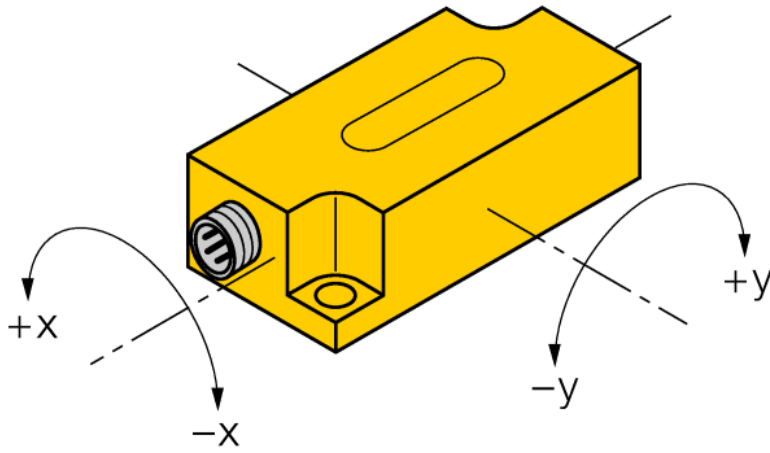
倾角传感器
温度扩展型
B2N45H-Q20L60-2LI2-H1151/S97

TURCK

Industrial
Automation


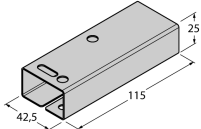
安装说明/描述

倾斜角



倾角传感器
温度拓展型
B2N45H-Q20L60-2LI2-H1151/S97

附件

型号	货号	示教适配器	尺寸图
VB2-SP3	6999085	示教适配器	
SG-Q20L60	6901100	Q20L60倾角传感器保护外壳；保护传感器抗机械冲击；材质：不锈钢型	
IM43-13-SR	7540041	极限值监控器；信号通道；输入0/4...20mA或0/2...10V；可为2线或3线变送器/传感器供电；通过示教按钮设定极限值；三个继电器输出，每个继电器带一个常开触点；可插拔接线端子；27mm宽度；通用电源供电20...250VUC；极限值监控器的更多详细描述请见我们的“隔离栅”产品目录。	