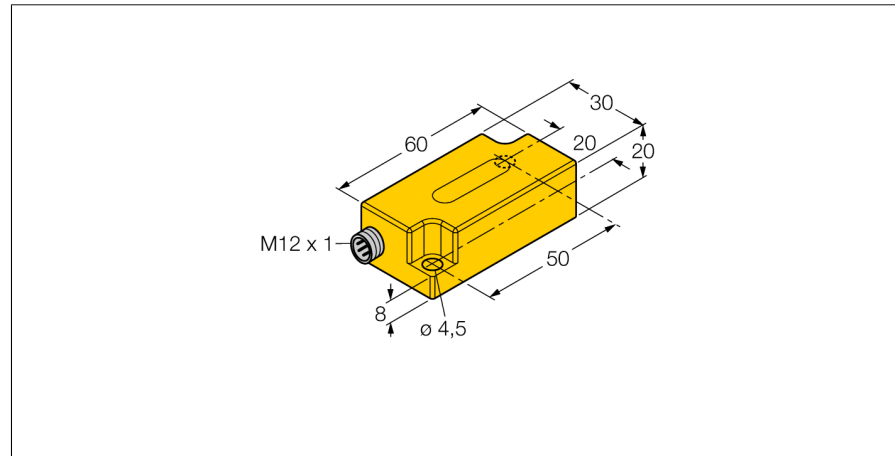
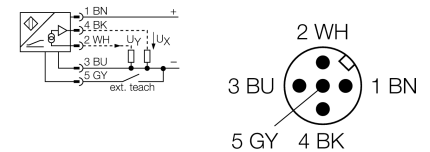


**inclinatiesensor**  
**B2N45H-Q20L60-2LU3-H1151/3GD**



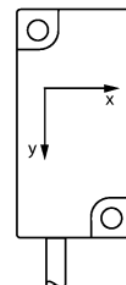
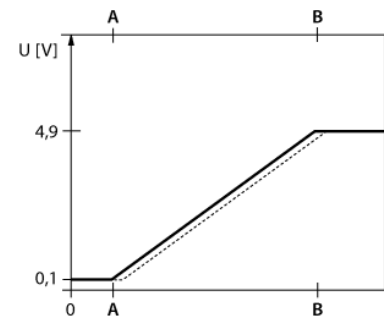
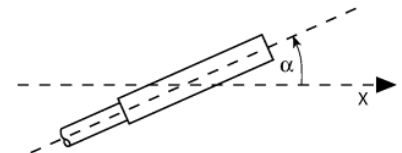
- ATEX categorie II 3 G, Ex zone 2
- ATEX categorie II 3 D, Ex zone 22
- kunststof, PC
- nulpuntjustering +/- 15° mogelijk
- Two analog outputs
- Male M12 x 1

**Aansluitschema**



**Functieprincipe**

De bepaling van een inclinatie gebeurt hierbij door een slijtagevrije halfgeleidersensorelement.



<b>Type</b>	B2N45H-Q20L60-2LU3-H1151/3GD
Ident no.	1534110
<b>Meetbereik [A...B]</b>	-45...45°
Meetbereik x-as	-45...45°
Meetbereik y-as	-45...45°
Herhalingsnauwkeurigheid	≤ 0,2 % van het meetbereik [A – B] ≤ 0,1 %, na 0,5 h opwarmtijd
Absolute nauwkeurigheid (bij 25°C)	+/- 0.5 °
Temperatuurcoëfficiënt typisch	0.03 °/K
Resolutie	≤ 0.1 °
Omgevingstemperatuur	-30...+70 °C in Ex-omgeving - zie bedieningshandleiding
<b>Bedrijfsspanning U<sub>s</sub></b>	10...30 VDC
Eigen stroomopname I <sub>0</sub>	≤ 20 mA
Nominale isolatiespanning	≤ 0.5 kV
Draadbreukbeveiliging / Omhoogbeveiliging	ja/ ja
Overspanningsbeveiliging	-48...48VDC [U <sub>b,max</sub> ]
Uitgangsfunctie	4-draads, analoge uitgang
Spanningsuitgang	0.1...4.9V
Lastweerstand spanningsuitgang	≥ 40 kΩ
Uitgangsimpedantie	99...105Ω
Spanningsuitgang	kortsluitvast tegen U <sub>s</sub> (= 10...30 VDC)
Reactietijd	0.1 s de tijd die het uitgangssignaal nodig heeft om 90% van de waarde van het meetbereikeinde te bereiken, wanneer de hoek van -45° naar +45° wordt veranderd
<b>Certificaat volgens</b>	ATEX-conformiteitsverklaring TURCK Ex-12002H X
Aanduiding van het apparaat	Ex II 3 G Ex nA IIC T5 Gc/II 3 D Ex tc IIIC T85°C Dc
<b>Bouwvorm</b>	rechthoekig, Q20L60
Afmetingen	60 x 30 x 20 mm
Materiaal behuizing	kunststof, PC
Aansluiting	male, M12 x 1
Vibratiebestendigheid	55 Hz (1 mm)
Schokbestendigheid	30 g (11 ms)
Beschermingsgraad	IP68 / IP69K
MTTF	203Jaren volgens SN 29500 (Ed. 99) 40°C
<b>Meegeleverd</b>	Veiligheidsclip SC-M12/3GD

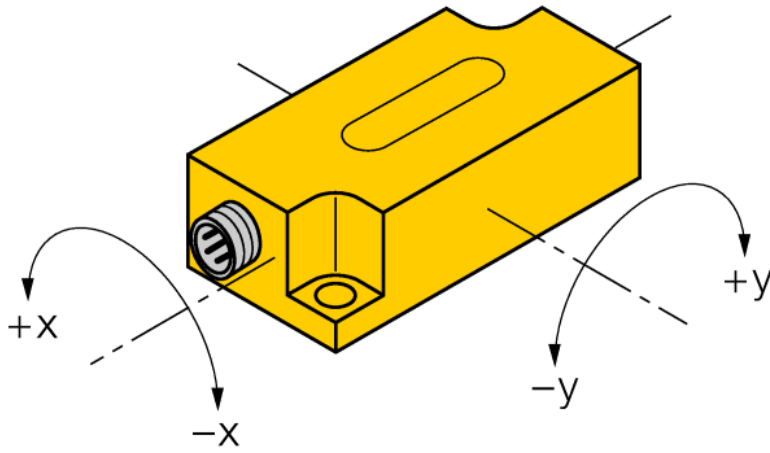
**inclinatiesensor**  
**B2N45H-Q20L60-2LU3-H1151/3GD**

**TURCK**

Industrial  
Automation

Inbouw instructies / Beschrijving

inclinatie richting


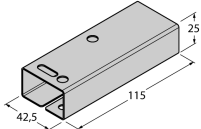


**inclinatiesensor**  
**B2N45H-Q20L60-2LU3-H1151/3GD**

**TURCK**

Industrial  
Automation

**Toebehoren**

Type	Ident no.		Afmetingen
VB2-SP3	6999085	teachadapter	
SG-Q20L60	6901100	beschermbehuizing voor inclinometer in Q20L60 behuizing; ter bescherming tegen mechanische invloeden; materiaal: roestvaststaal	

# inclinatiesensor

## B2N45H-Q20L60-2LU3-H1151/3GD

**TURCK**

Industrial  
Automation

### Bedrijfshandleiding

#### Correct gebruik

Dit apparaat voldoet aan de richtlijn 94/9/EG en is volgens EN60079-0:2009, EN60079-15:2010 en EN60079-31: 2009 geschikt voor gebruik in explosiegevaarlijke atmosferen.

Voor een correcte werking dienen de nationale voorschriften en bepalingen in acht te worden genomen.

#### Gebruik in explosieve atmosferen volgens classificering

II 3 G en II 3 D (groep II, categorie 3 G, elektrisch materieel voor gasatmosferen en categorie 3 D, elektrisch materieel voor stofhoudende atmosferen).

#### Aanduiding (zie apparaat of technische fiche)

Ex II 3 G Ex nA IIC T5 Gc volgens EN 60079-0:2009 en EN 60079-15:2010 en Ex II 3 D Ex tc IIIC T85°C Dc volgens EN 60079-0:2009 en EN 60079-31:2009

#### Toelaatbare omgevingstemperatuur op de toepassingsplaats

-30...+70 °C

#### Installatie / Inbedrijfname

De apparaten mogen enkel door gekwalificeerd personeel worden opgebouwd, aangesloten en in bedrijf genomen. Het personeel moet voldoende kennis hebben over beschermingsgraden, voorschriften en verordeningen voor elektrisch materieel in het Ex-bereik.

Controleer of de classificatie en de aanduiding op het apparaat geschikt is voor de toepassing.

#### Inbouw- en montage-instructies

Vermijd statische ladingen bij kunststoffen apparaten en kabels. Reinig het apparaat enkel met een vochtige doek. Monteer het apparaat niet in de stofstroom en vermijd stofafzetting op de apparaten.

Indien de apparaten en kabels mechanisch beschadigd kunnen worden, dienen deze te worden beschermd. Zij moeten tegen sterke elektromagnetische velden worden afgeschermd.

De aansluitconfiguratie en de elektrische parameters vindt u terug op het label van het apparaat of in de technische fiche.

Om vervuiling te vermijden, de eventueel aanwezige afsluitstop van de kabelwartels resp. de stekkers eerst verwijderen vooraleer de kabels in te voeren resp. de kabelschoenen open te draaien.

#### Bijzondere bepalingen voor een veilige werking

Bij apparaten met M12-connector moet de meegeleverde veiligheidsclip SC-M12/3GD worden gebruikt. Wordt bij de montage de beschermbehuizing SG-Q20L60 gebruikt, dan kan het gebruik van de veiligheidsclip SC-M12/3GD wegvallen.

De connector of aansluitkabel niet onder spanning afkoppelen.

Gelieve dicht bij de connector een waarschuwing aan te brengen met het volgende opschrift: Niet onder spanning afkoppelen / Do not separate when energized. Niet onder spanning afkoppelen / Do not separate when energized.

Het apparaat dient tegen elke mechanische beschadiging en schadelijke UV-straling te worden beschermd. Bij het selecteren van de homologatierellevante toebehoren dient er op gelet, dat deze in functie van de applicatie is uitgevoerd.

Load voltage and operating voltage of this equipment must be provided by power supplies featuring safe isolation (IEC 60 364/ UL 508), which ensures that the rated voltage (24 VDC +20% = 28.8 VDC) of the equipment is not exceeded by more than 40%.

#### Onderhoud / Service

Reparaties zijn niet toegestaan. Het certificaat vervalt wanneer de reparaties of ingrepen aan het apparaat niet door de fabricant worden uitgevoerd. De belangrijkste data uit het certificaat van de fabricant zijn opgesomd.