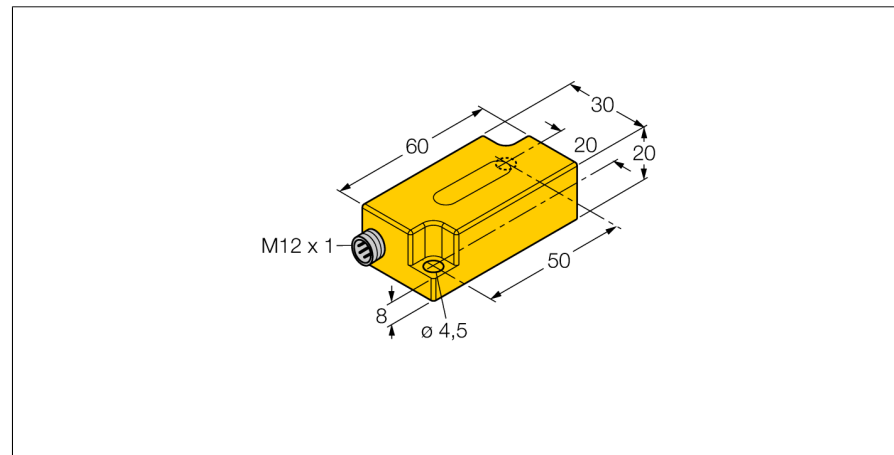
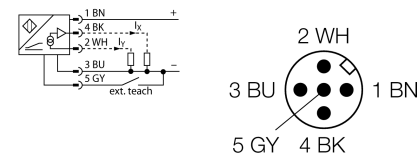


**Инклинометр
B2N45H-Q20L60-2Li2-H1151/3GD**



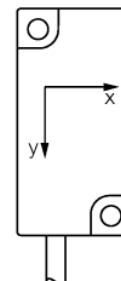
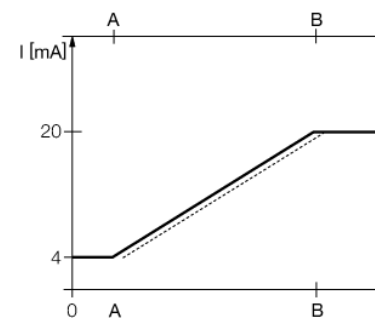
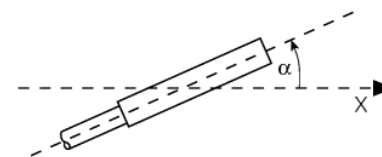
- АTEX категория II 3 G, Ex зона 2
- АTEX категория II 3 D, Ex зона 22
- Поликарбонат, ПК
- Калибровка нуля +/-15°
- 2 аналоговых выхода
- разъемы, M12 x 1

Схема подключения



Принцип действия

Угол наклона детектируется при помощи бесконтактного полупроводникового чувствительного элемента.



Тип	B2N45H-Q20L60-2Li2-H1151/3GD
Идент. №	1534111
Диапазон измерений [A...B]	-45...45 °
Диапазон измерений x-axis	-45...45°
Диапазон измерений y-axis	-45...45°
Повторяемость	≤ 0.2 % измеряемого диапазона A - B ≤ 0.1 %, после прогрева 0.5 ч
Абсолютная точность (при 25°C)	+/- 0.5 °
Типовой температурный коэфф.	0.03 %/K
Разрешение	≤ 0.1 °
Температура окружающей среды	-30...+70°C во взрывоопасных зонах см. вкладыш с инструкцией
Рабочее напряжение	10...30В =
Ток холостого хода I ₀	≤ 20 mA
Номинальное напряжение на изоляции	≤ 0.5 кВ
Защита от обрыва провода/ обратной полярности	yes/ да
Выходная функция	4-проводн., аналоговый выход
Токовый выход	4...20mA
Сопротивление нагрузки токового выхода	≤ 0.2 кΩ
Время отклика	0.1 с время достижения на выходе 90% сигнала при изменении угла -45° → +45°
Допущен по	Сертификат соответствия АТЕХTURCK Ex-12002H X
Маркировка прибора	Ex II 3 G Ex nA IIC T5 Gc/II 3 D Ex tc IIIC T85°C Dc
Конструкция	прямоугольный, Q20L60
Размеры	60 x 30 x 20 мм
Материал корпуса	Пластмасса, ПК
Соединение	разъем, M12 x 1
Вибростойкость	55 Гц (1 мм)
Ударопрочность	30 г (11 мс)
Класс защиты	IP68 / IP69K
MTTF	203лет в соответствии с SN 29500-(Изд. 99) 40 °C
В объем поставки включены:	Клипса безопасности SC-M12/3GD

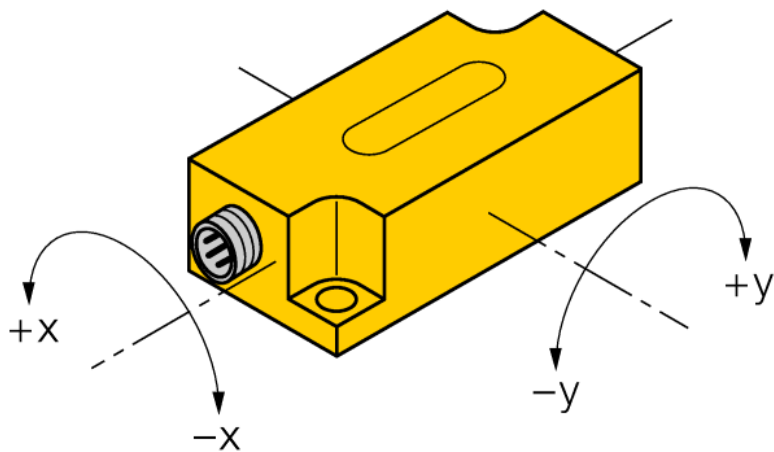
Инклинометр B2N45H-Q20L60-2Li2-H1151/3GD

TURCK

Industrial
Automation

Инструкция по монтажу / Описание

Угол наклона


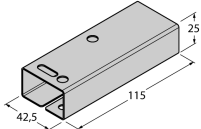
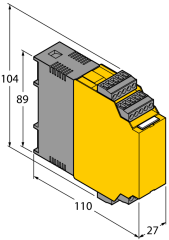


Инклинометр B2N45H-Q20L60-2Li2-H1151/3GD

TURCK

Industrial
Automation

Аксессуары

Наименование	Идент. №	Чертеж с размерами
VB2-SP3	6999085	<p>Адаптер обучения:</p> 
SG-Q20L60	6901100	<p>Защитный кожух для инклинометров в корпусе Q20L60; обеспечивает защиту от механического воздействия, материал: Нерж. сталь</p> 
IM43-13-SR	7540041	<p>Модуль контроля предельного значения; одноканальный; вход 0/4...20 мА или 0/2...10 В; питание 2-х или 3-х проводных преобразователей/датчиков; предельное значение устанавливаемое поворотным кодовым переключателем; три релейных выхода, каждый из которых с одним нормально открытым контактом; съемные клеммные блоки; ширина 27 мм; универсальное питание 20...250 В UC; другие модули контроля предельного значения описаны в каталоге "Интерфейсные технологии".</p> 

Инструкция по эксплуатации

Использование по назначению

Это устройство соответствует директиве 94/9/EC и пригодно для использования во взрывоопасных областях согласно EN60079-0:2009, EN60079-15:2010 и EN60079-31:2009.

При определении возможности и корректности применения необходимо соблюдение национальных директивных документов.

Для использования во взрывоопасных зонах в соответствии с классификацией

II 3 G и II 3 D (Группа II, категория 3 G, электрическое оборудование для газовой атмосферы и категории 3 D, электрическое оборудование для атмосферы с высокой запыленностью.).

Маркировка (см. на приборе или в технической документации)

Ex II 3 G Ex nA IIC T5 Gc acc. to EN 60079-0:2009 and EN 60079-15:2010 and Ex II 3 D Ex tc IIIC T85°C Dc acc. to EN 60079-0:2009 and EN 60079-31:2009

Допустимая локальная температура окружающей среды

-30...+70 °C

Установка / Ввод в эксплуатацию

Этот прибор должен устанавливаться, подсоединяться и эксплуатироваться подготовленным и квалифицированным персоналом. Квалифицированный персонал должен обладать знаниями в области классов защиты, директивных документов, касающихся эксплуатации электрического оборудования во взрывоопасных зонах.

Проверьте, соответствует ли классификация и маркировка прибора реальным условиям применения.

Инструкции по установке и монтажу

Избегайте статического заряда на поверхности пластмассовых приборов и кабелей. Очистка поверхности допускается только с помощью слегка влажной ткани. Не производите монтаж прибора в потоке пыли и не допускайте покрытия прибора пылью.

Прибор и подключающие кабели должны быть защищены от возможных механических повреждений. Необходимо также экранирование прибора от сильных электро-магнитных полей.

Данные по конфигурации пинов и электрическая спецификация указаны на маркировке и в техническом описании.

Для того, чтобы избежать загрязнения устройства, удаляйте имеющиеся заглушки кабельных вводов только непосредственно перед включением прибора и монтажом розетки.

Специальные условия для обеспечения безопасной работы

Для приборов с разъемом M12 используйте установленный предохранительный зажим SC-M12/3GD. Защитные клипсы SC-M12/3GD не требуются при использовании защитного корпуса SG-Q20L60.

Не рассоединяйте разъем под нагрузкой.

В непосредственной близости от разъема необходимо разместить надпись "Не разъединять под нагрузкой" / Do not separate when energized.

Прибор должен быть защищен от каких-либо механических повреждений и УФ-излучения. Выбирая принадлежности, имеющие значение для утверждения, всегда обеспечивайте, чтобы они устанавливались в соответствии со сферой применения.

Load voltage and operating voltage of this equipment must be provided by power supplies featuring safe isolation (IEC 60 364/ UL 508), which ensures that the rated voltage (24 VDC +20% = 28.8 VDC) of the equipment is not exceeded by more than 40%.

Ремонт и техническое обслуживание

Прибор не ремонтпригоден. Любой ремонт или изменения в конструкции прибора, произведенные не производителем, влекут за собой аннулирование допуска прибора к эксплуатации. Важнейшие данные из сертификата прибора приводятся.