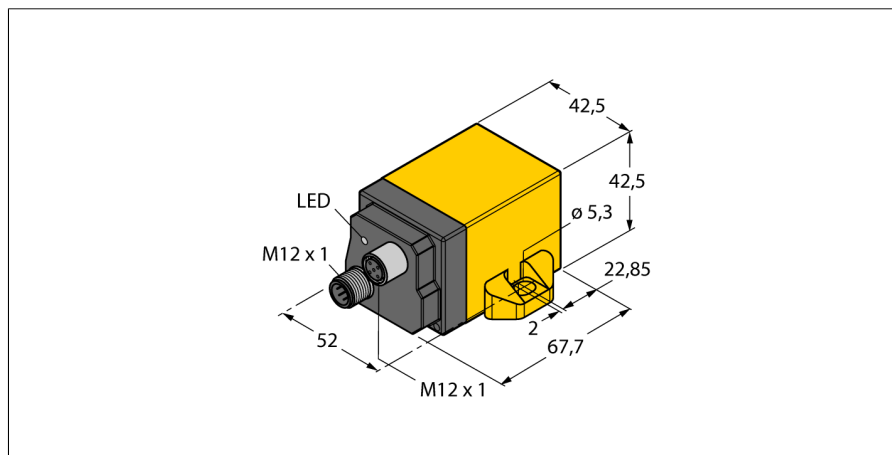


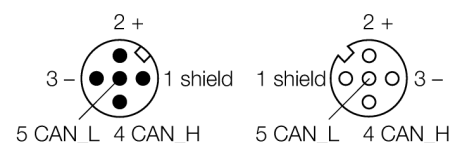
Inklinometr z interfejsem CANopen B2N10H-Q42-CN2-2H1150



- Prostopadłościenny, wysokość 42 mm
- Tworzywo sztuczne PBT-GF30-V0
- popularny interfejs CANopen
- Zgodny z CiA DS-301, profil CiA DSP-410
- wysoka rozdzielczość i powtarzalność
- prędkość komunikacji od 10 kbps do 1 Mbps
- duża prędkość próbkowania i szerokie pasmo
- konfigurowalna stabilność wibracyjna
- Jeden TPDO (RTR, cykliczny, kontrolowany zdarzeniem, synchronizowany)
- Konfiguracja za pomocą SDO i adresów obiektów
- odbiorca SYNC (transmisja synchronizowana przez TPDO po przyjęciu telegramu SYNC)
- nadawca EMCY (inklinacja, wewnętrzna kontrola temperatury urządzenia)
- kontrola błędów za pomocą bitów kontrolnych lub nadzoru funkcjonowania
- swobodnie ustawiana częstotliwość graniczna (filtr dwustanowy)
- wytrzymała i kompaktowa obudowa z tworzywa sztucznego

Typ	B2N10H-Q42-CN2-2H1150
Nr kat.	1534061
Zakres pomiarowy [A...B]	0...10°
Zakres pomiarowy osi x	-10...10°
zakres pomiarowy osi y	-10...10°
Błąd liniowości	maks. ± 0.2 °
Nominalny współczynnik temperaturowy	0.008 °/K
Rozdzielczość	≤ 0.05 °
Temperatura pracy	-40...+80 °C
Napięcie zasilania	10...30VDC
Częstotliwość graniczna	typ. 20 Hz, 2. kolejność (bez filtra cyfrowego) 0.3 ... 25 Hz, 8. kolejność (z filtrem Butterworth-Tiefpass) Filtr cyfrowy jest deaktywowany wartością 0. Dozwolone są wartości między 300 (= 0.3 Hz) i 25000 (= 25 Hz).
Interfejs	CANopen
ID węzła sieci	1...127
Prędkość transmisji (bit/s)	10 kbps do 1 Mbps wartości dopuszczalne 10 kbps, 20 kbps, 50 kbps, 125 kbps, 250 kbps, 500 kbps, 800 kbps i 1000 kbps
Prędkość próbkowania	100 Hz
Wykonanie	prostopadłościenna, Q42
Wymiary	68 x 52 x 42 mm
Materiał obudowy	tworzywo sztuczne, PA
Odporność na wibracje	55 Hz (1 mm)
Odporność na uderzenia	30 g (11 ms)
Stopień ochrony	IP68 / IP69K
MTTF	55lat
Wskaźnik napięcia zasilania	LED zielony
Wskazanie błędów	LED czerwony

Schemat podłączenia



Zasada działania

Nachylenie określone jest w sposób bezkontaktowy przez czujnik półprzewodnikowy.

Więcej informacji można znaleźć w instrukcji zamieszczonej na stronie internetowej.