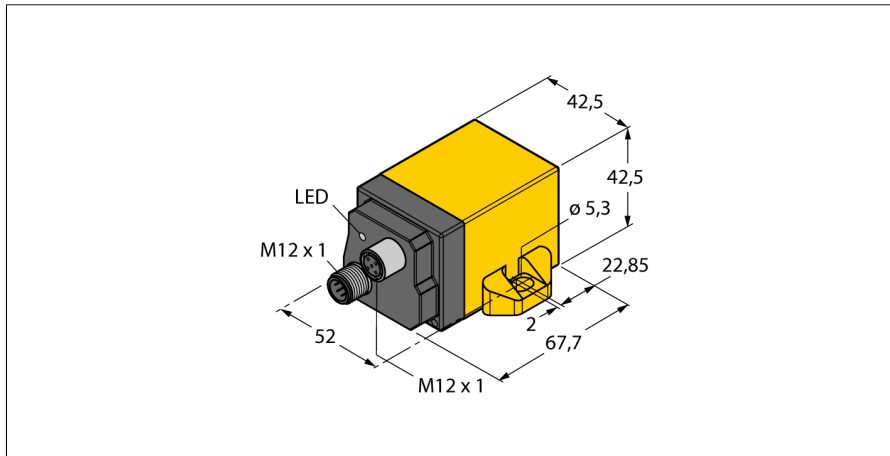
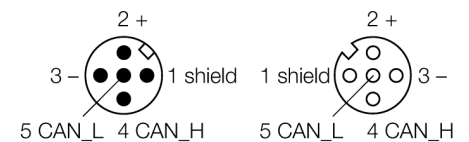


**sensor de inclinación
con interfaz CANopen
B2N10H-Q42-CN2-2H1150**



- rectangular, altura 42mm
- plástico, PBT-GF30-V0
- cómoda interfaz CANopen
- cumple CiA DS-301, perfil CiA DSP-410
- resolución y precisión elevadas
- velocidad de baudios de 10kBit/s a 1 MBit/s
- alta tasa de exploración y ancho de banda
- supresión de la vibración parametrizable
- un TPDO (RTR, cíclico, controlado por operaciones, sincronizado)
- parametrización por SDO e índice de objetos
- SYNC-Consumer (envío sincronizado del TPDO tras recepción de un telegrama SYNC)
- EMCY Producer (posición inclinada, control de temperatura interior del equipo)
- control de fallo mediante Heartbeat o Nodeguarding/Lifeguarding
- frecuencia límite configurable (filtro digital)
- carcasa de plástico robusta y compacta

Esquema de conexiones



Principio de funcionamiento

Inclination is determined by a wear-free semi-conducting sensor element.

For more technical details, please download the manual from our website.

Designación de tipo	B2N10H-Q42-CN2-2H1150
Nº de identificación	1534061
Rango de medición [A...B]:	0...10°
Rango de medición eje x	-10...10°
Rango de medición eje y	-10...10°
Desviación de linealidad	máx. ± 0.2 °
Coefficiente de temperatura típico	0.008 °/K
Resolución	≤ 0.05 °
Temperatura ambiente	-40... +80°C
Tensión de servicio	10...30 VDC
Frecuencia límite	tip. 20 Hz, 2º orden (sin filtro digital) 0,3 ... 25 Hz, 8º orden (con pasabajos Butterworth) El valor 0 desactiva el filtro digital. Son admisibles valores de 300 (= 0,3 Hz) a 25000 (= 25 Hz).
Interfaz	CANopen
ID nodo	1...127
Velocidad de transmisión de baudios	de 10 kBit/s a 1 MBit/s son valores admisibles 10 kBit/s, 20 kBit/s, 50 kBit/s, 125 kBit/s, 250 kBit/s, 500 kBit/s, 800 kBit/s und 1000 kBit/s
Tasa de exploración	100 Hz
Modelo	rectangular, Q42
Medidas	68 x 52 x 42 mm
Material de la carcasa	plástico, PA12-GF30
Resistencia a la vibración	55 Hz (1 mm)
Resistencia al choque	30 g (11 ms)
Grado de protección	IP68 / IP69K
MTTF	55Años
Indicación de la tensión de servicio	LED verde
Mensaje de error	LED rojo