

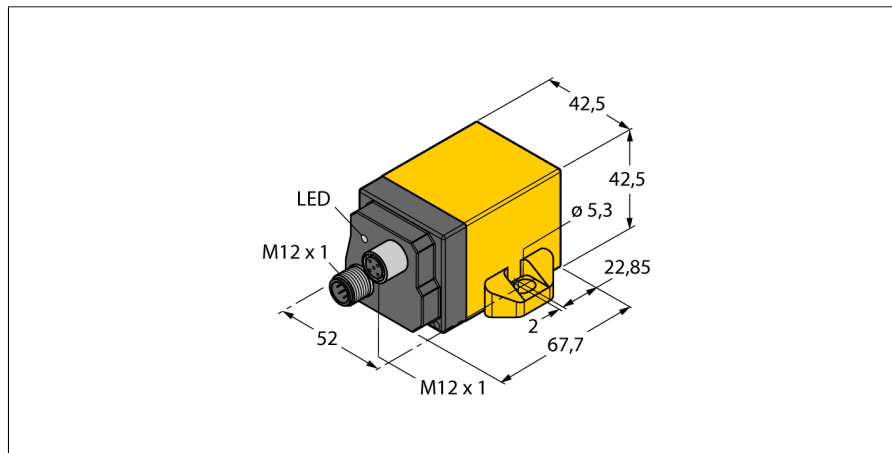
Snímač náklonu

CANopen interface

B2N10H-Q42-CN2-2H1150

TURCK

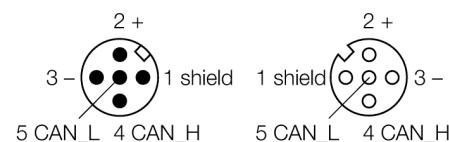
Industrial
Automation



- kvádrové pouzdro, výška 42mm
- plast PBT-GF30-V0
- komfortní CANopen rozhraní
- splňuje CiA DS-301, profil CiA DSP-410
- vysoké rozlišení a přesnost
- přenosová rychlost 10 kBit/s až 1 MBit/s
- vysoká rychlost snímání a šířka pásma
- nastavitelné potlačení vibrací
- TPDO (RTR, cyklický, řízený událostmi, synchronizovaný)
- nastavení po SDO a seznamu objektů
- SYNC-Consumer (synchronizované vysílání TPDO po přijetí SYNC telegramu)
- EMCY Producer (náklon, kontrola teploty senzoru)
- kontrola výpadku prostřednictvím Heartbeat nebo Nodeguarding/Lifeguarding
- volně nastavitelná mezní frekvence (digitální filtr)
- robustní a kompaktní plastové pouzdro

Typové označení	B2N10H-Q42-CN2-2H1150
Identifikační číslo	1534061
Měřicí rozsah [A...B]:	0...10°
Měřicí rozsah osa X	-10...10°
Měřicí rozsah osa Y	-10...10°
Chyba linearity	max. ± 0.2 °
Teplotní koeficient typicky	0.008 °/K
Rozlišení	≤ 0.05 °
Okolní teplota	-40... +80°C
Napájecí napětí	10...30VDC
Mezní frekvence	typ. 20 Hz, 2. Ordnung (ohne Digitalfilter) 0,3 ... 25 Hz, 8. Ordnung (mit Butterworth-Tiefpass) Der Digitalfilter wird durch den Wert 0 deaktiviert. Přípustné hodnoty 300 (= 0,3 Hz) až 25000 (= 25 Hz)
Rozhraní	CANopen
Node ID	1...127
Přenosová rychlost	od 10 kBit/s do 1 MBit/s přípustné hodnoty jsou 10 kBit/s, 20 kBit/s, 50 kBit/s, 125 kBit/s, 250 kBit/s, 500 kBit/s, 800 kBit/s a 1000 kBit/s
Rychlost snímání	100 Hz
Pouzdro	kvádrové pouzdro, Q42
Rozměry	68 x 52 x 42 mm
Materiál pouzdra	plast, PA12-GF30
Odolnost vůči vibracím	55 Hz (1 mm)
Odolnost proti rázům	30 g (11 ms)
Stupeň krytí	IP68 / IP69K
MTTF	55Roky
Indikace napájení	LED zelená
Signalizace poruchy	LED červená

Schéma zapojení



Funkční princip

Inclination is determined by a wear-free semiconducting sensor element.

For more technical details, please download the manual from our website.