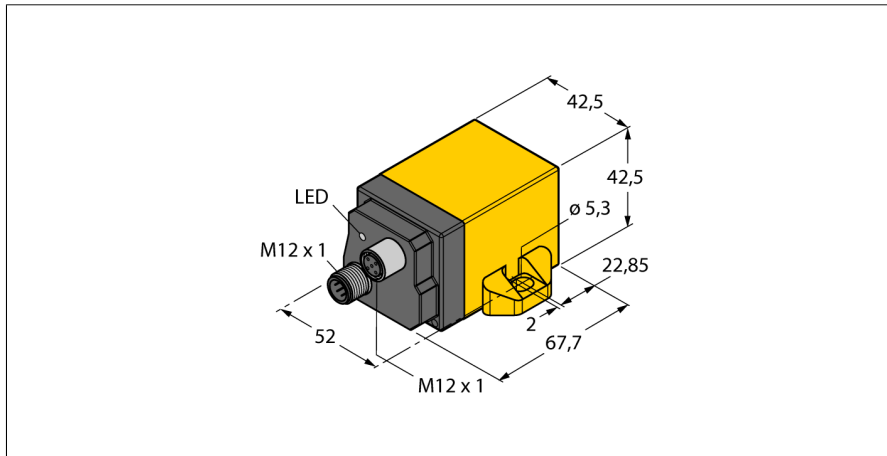


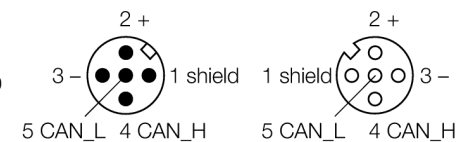
# inclinatiesensor met CANopen-interface B2N45H-Q42-CNX2-2H1150



- rechthoekig, hoogte 42mm
- kunststof, PBT-GF30-V0
- comfortabele CANopen-interface
- voldoet aan CiA DS-301, profiel CiA DSP-410
- hoge resolutie en nauwkeurigheid
- baudrates van 10kBit/s tot 1 MBit/s
- hoge aftastrate en bandbreedte
- parametreerbare vibratie-onderdrukking
- een TPDO (RTR, cyclisch, gestuurd door gebeurtenissen, gesynchroniseerd)
- parametring per SDO en objectdirectory
- SYNC-Consumer (gesynchroniseerd zenden van de TPDO na ontvangst van een SYNC-telegram)
- EMCY producer (declinatie, bewaking binnentemperatuur apparaat)
- uitvalbewaking d.m.v. heartbeat of no-deguarding/lifeguarding
- vrij configureerbare grensfrequentie (digitale filter)
- robuuste en compacte kunststoffen behuizing

<b>Type</b>	B2N45H-Q42-CNX2-2H1150
Ident no.	1534062
<b>Meetbereik [A...B]</b>	0...45°
Meetbereik x-as	-45...45°
Meetbereik y-as	-45...45°
Lineariteitsafwijking	max. ± 0.3 °
Temperatuurcoëfficiënt typisch	0.008 °/K
Resolutie	≤ 0.1 °
Omgevingstemperatuur	-40...+80 °C
<b>Bedrijfsspanning U<sub>e</sub></b>	10...30 VDC
Grensfrequentie	typ. 20 Hz, 2. graad (zonder digitale filter) 0,3 ... 25 Hz, 8. graad (met Butterworth-laagdoorlaat) De digitale filter wordt gedesactiveerd door de waarde 0. Waarden van 300 (= 0,3 Hz) tot 25000 (= 25 Hz) zijn toegelaten.
Interface	CANopen
Node ID	1...127
Baudrate	van 10 kBit/s tot 1 MBit/s toegelaten waarden zijn 10 kBit/s, 20 kBit/s, 50 kBit/s, 125 kBit/s, 250 kBit/s, 500 kBit/s, 800 kBit/s en 1000 kBit/s
Aftastrate	100 Hz
<b>Bouwworm</b>	rechthoekig, Q42
Afmetingen	68 x 52 x 42 mm
Materiaal behuizing	kunststof, PA12-GF30
Vibratiebestendigheid	55 Hz (1 mm)
Schokbestendigheid	30 g (11 ms)
Beschermingsgraad	IP68 / IP69K
MTTF	55Jaren
<b>Bedrijfsspanningsindicatie</b>	LEDgroen
Foutmelding	LEDrood

## Aansluitschema



## Funcieprincipe

Inclination is determined by a wear-free semi-conducting sensor element.

For more technical details, please download the manual from our website.