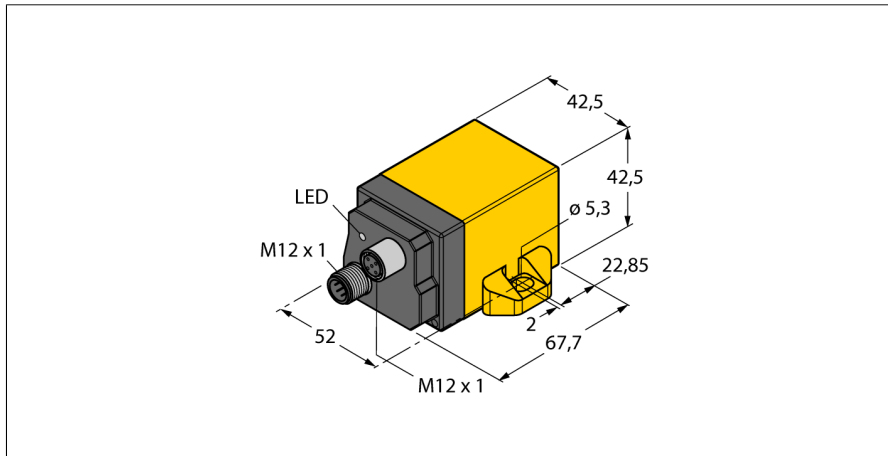


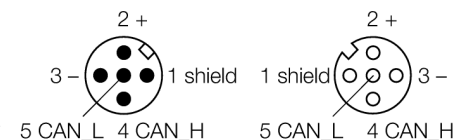
# Inclinometru cu interfață CANopen B2N60H-Q42-CN2-2H1150



- Formă cubică, înălțime 42mm
- Plastic, PBT-GF30-V0
- Interfața CANopen accesibilă
- Respectă CiA DS-301, profilul CiA DSP-410
- Rezoluție și precizie foarte înalte
- Viteze de transmisie a datelor între 10 kbps și 1 Mbps
- Viteză de eșantionare ridicată și lărgime de bandă mare
- Vibrostabilitate configurabilă
- Un TPDO (RTR, ciclic, event-controlled, sincronizat)
- Configurare prin SDO și lista obiecte
- SYNC consumator (transmisie sincronizată a TPDO după primirea telegramei SYNC)
- EMCY producător (încălziție, monitorizarea temperaturii interne a obiectului)
- Monitorizare stare noduri prin metodele heartbeat sau nodeguarding/lifeguarding
- Frecvența limită configurabilă (filtru digital)
- Carcasă de plastic robustă și compactă

<b>Descriere tip</b>	B2N60H-Q42-CN2-2H1150
Număr identificare	1534063
<b>Domeniu de măsură [A...B]</b>	0...60°
domeniu de măsură axa x	-60...60°
domeniu de măsură axa y	-60...60°
Deviație de liniaritate	max. ± 0.4°
Coefficient de temperatură caracteristic	0.008 °/K
Rezoluție	≤ 0.1°
Temperatura mediului	-40...+80°C
<b>Tensiune de alimentare</b>	10...30Vcc
Frecvență limită	Tipic 20 Hz, 2. comandă (fără filtru digital) 0.3 ... 25 Hz, 8. comandă (cu Butterworth-Tiefpass) Filtrul digital e dezactivat de valoarea 0. Valorile între 300 (= 0.3 Hz) și 25000 (= 25 Hz) sunt permise.
<b>Interfață</b>	CANopen
ID nod	1...127
Rată de transfer	10 kbps până la 1 Mbps valori admise 10 kbps, 20 kbps, 50 kbps, 125 kbps, 250 kbps, 500 kbps, 800 kbps și 1000 kbps
viteză de transmisie	100 Hz
<b>Design</b>	Dreptunghiular, Q42
Dimensiuni	68 x 52 x 42mm
Materialul carcasei	plastic, PA
Rezistență la vibrații	55 Hz (1 mm)
Rezistență la șoc	30 g (11 ms)
Grad de protecție	IP68 / IP69K
MTTF	55ani
<b>Indicator al tensiunii de lucru</b>	LED verde
Indicare eroare	LED roșu

## Diagramă de conexiuni



## Principiu de funcționare

Inclination is determined by a wear-free semiconducting sensor element.

For more technical details, please download the manual from our website.