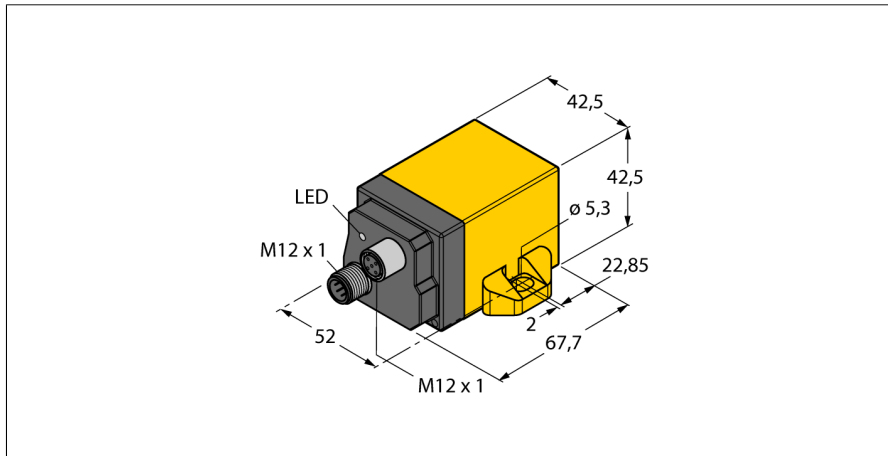


**détecteur d'inclinaison
avec interface CANopen
B2N60H-Q42-CN2-2H1150**

TURCK

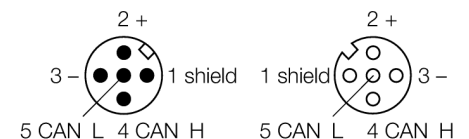
Industrial
Automation



- rectangulaire, hauteur 42mm
- plastique, PBT-GF30-V0
- interface CANopen confortable
- remplit CiA DS-301, profil CiA DSP-410
- excellentes résolution et précision
- débit en bauds de 10kBit/s jusqu'à 1 MBit/s
- vitesse d'échantillonnage et largeur de bande élevées
- suppression de vibrations paramétrable
- un TPDO (RTR, cyclique, conduit par les événements, synchronisé)
- paramétrage par SDO et répertoire d'objets
- SYNC-Consumer (envoi synchronisé du TPDO après la réception d'un télégramme SYNC)
- producteur EMCY (inclinaison, surveillance de température à l'intérieur de l'appareil)
- surveillance de pannes par heartbeat ou Nodeguarding/Lifeguarding
- fréquence limite configurable au choix (filtre digital)
- boîtier plastique robuste et compact

Type	B2N60H-Q42-CN2-2H1150
No. d'identité	1534063
Plage de mesure [A...B]	0...60°
Plage de mesure axe x	-60...60°
Plage de mesure axe y	-60...60°
Erreur de linéarité	max. ± 0.4 °
Coefficient de température typique	0.008 °/K
Résolution	≤ 0.1 °
Température ambiante	-40...+80 °C
Tension de service	10...30 VDC
Fréquence limite	typ. 20 Hz, 2. degré (sans filtre digital) 0,3 ... 25 Hz, 8. degré (avec passe-bas Butterworth) Le filtre digital est désactivé par la valeur 0. Des valeurs de 300 (= 0,3 Hz) jusqu'à 25000 (= 25 Hz) sont admissibles.
Interface	CANopen
Noeud ID	1...127
Baudrate	de 10 kBit/s jusqu'à 1 MBit/s des valeurs admissibles sont 10 kBit/s, 20 kBit/s, 50 kBit/s, 125 kBit/s, 250 kBit/s, 500 kBit/s, 800 kBit/s et 1000 kBit/s
Vitesse d'échantillonnage	100 Hz
Format	rectangulaire, Q42
Dimensions	68 x 52 x 42 mm
Matériau de boîtier	plastique, PA12-GF30
Résistance aux vibrations	55 Hz (1 mm)
Résistance aux chocs	30 g (11 ms)
Type de protection	IP68 / IP69K
MTTF	55Années
Indication de la tension de service	LEDvert
Signalisation de défaut	LEDrouge

Schéma de raccordement



Principe de fonctionnement

Inclinaison is determined by a wear-free semi-conducting sensor element.

For more technical details, please download the manual from our website.