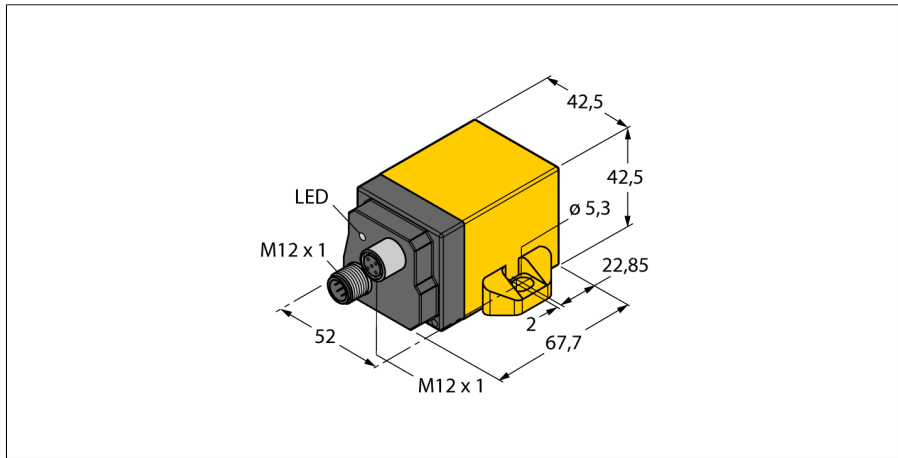
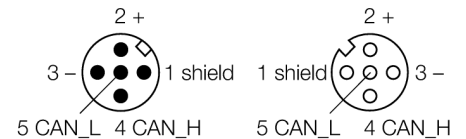


倾角传感器
带CANopen接口
B2N60H-Q42-CN2-2H1150



- 立方体，边长42mm
- 塑料, PBT-GF30-V0
- CANopen接口
- 符合CiA DS-301, profile CiA DSP-410
- 高分辨率和精度
- 波特率从10Kbps到1Mbps
- 高采样率和带宽
- 模块化的铁氧体磁致伸缩振子
- TPDO
- 由SDO和物体构成
- 收到SYNC (同步) 电码后的TPDO同步传输
- EMCY 发生器 (内部温度偏移检测)
- 通过 heartbeat或nodeguarding/lifeguarding 诊断进行错误监控
- 自由配置限制频率 (数字滤波)
- 坚固紧凑的塑料外壳

接线图



功能原理

Inclination is determined by a wear-free semiconducting sensor element.

For more technical details, please download the manual from our website.

型号	B2N60H-Q42-CN2-2H1150
货号	1534063
测量范围 [A...B]	0...60°
x轴测量范围	-60...60°
y轴测量范围	-60...60°
线性度	最大± 0.4 °
温度系数类型	0.008 °/K
分辨率	≤ 0.1 °
环境温度	-40...+80 °C
工作电压	10...30VDC
极限频率	typ. 20 Hz, 2. (没有数字滤波) 0.3 ... 25 Hz, 8. (with Butterworth, low-pass) 数字滤波通过0数值来使其不激活. 数值 在300 (= 0.3 Hz) 和 25000 (= 25 Hz) 之间是被允许的.
接口	CANopen
节点ID	1...127
波特率	从10 kbps到1 Mbps 允许值10 kbps, 20 kbps, 50 kbps, 125 kbps, 250 kbps, 500 kbps, 800 kbps / 1000 kbps
采样比率	100 Hz
设计	方型, Q42
尺寸	68 x 52 x 42 mm
外壳材料	塑料, PA
防震动性	55 Hz (1 mm)
防冲击性	30 g (11 ms)
防护等级	IP68 / IP69K
MTTF	55 years
工作电压指示	LED指示灯 绿
故障显示	LED指示灯 红