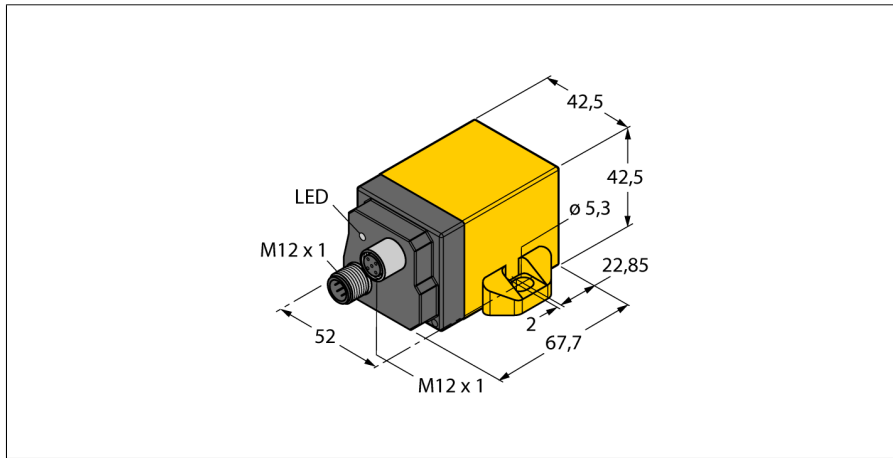
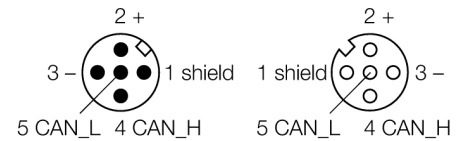


倾角传感器
带CANopen接口
B1N360V-Q42-CN2-2H1150



- 立方体，边长42mm
- 塑料, PBT-GF30-V0
- CANopen接口
- 符合CiA DS-301, profile CiA DSP-410
- 高分辨率和精度
- 波特率从10Kbps到1Mbps
- 高采样率和带宽
- 模块化的铁氧体磁致伸缩振子
- TPDO
- 由SDO和物体构成
- 收到SYNC (同步) 电码后的TPDO同步传输
- EMCY 发生器 (内部温度偏移检测)
- 通过 heartbeat或nodeguarding/lifeguarding 诊断进行错误监控
- 自由配置限制频率 (数字滤波)
- 坚固紧凑的塑料外壳

接线图



功能原理

Inclination is determined by a wear-free semiconducting sensor element.

For more technical details, please download the manual from our website.

型号 货号	B1N360V-Q42-CN2-2H1150 1534065
测量范围 [A...B] measuring range z-axis 线性度 温度系数类型 分辨率 环境温度	0...360° 0...360° 最大值± 0.4 ° 0.008 °/K ≤ 0.1 ° -40...+80 °C
工作电压 极限频率	10...30VDC typ. 20 Hz, 2. (没有数字滤波) 0.3 ... 25 Hz, 8. (with Butterworth,low-pass) 数字滤波通过0数值来使其不激活. 数值 在300 (= 0.3 Hz) 和 25000 (= 25 Hz)之间是被允许的.
接口 节点ID 波特率 采样比率	CANopen 1...127 从10 kbps到1 Mbps 允许值10 kbps, 20 kbps, 50 kbps, 125 kbps, 250 kbps, 500 kbps, 800 kbps / 1000 kbps 100 Hz
设计 尺寸 外壳材料 防震动性 防冲击性 防护等级 MTTF	方型, Q42 68 x 52 x 42 mm 塑料, PA 55 Hz (1 mm) 30 g (11 ms) IP68 / IP69K 55 years
工作电压指示 故障显示	LED指示灯 绿 LED指示灯 红