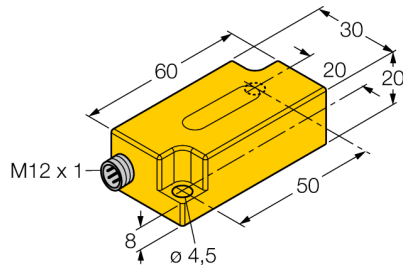
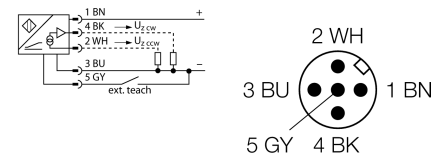


Inclinometru
B1N360V-Q20L60-2LU3-H1151/3GD



- ATEX category II 3 G, Ex Zone 2
- ATEX category II 3 D, Ex Zone 22
- Dreptunghiular, plastic, PC
- Carcasă compactă
- Conectare cu conectori M12x1
- Rezoluție 12 bit
- 5-wire, 10...30 VDC
- 0.1 ... 4.9 V analog output for clockwise (CW) rotation
- 0.1 ... 4.9 V analog output for counter-clockwise (CCW) rotation

Diagramă de conexiuni

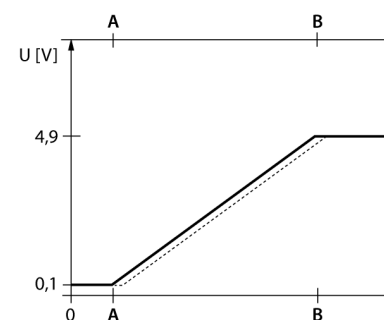


Principiu de funcționare

The TURCK inclinometers incorporate a micromechanical pendulum, operating on the principle of MEMS technology (Mikro Elektro Mechanic Systems).

The pendulum basically consists of two 'plate' electrodes arranged in parallel with a dielectric placed in the middle. When the sensor is inclined, the dielectric in the middle moves, causing the capacitance ratio between both electrodes to change.

The downstream electronics evaluates this change in capacitance and generates a corresponding output signal.



Descriere tip	B1N360V-Q20L60-2LU3-H1151/3GD
Număr identificare	1534114
Domeniu de măsură [A...B]	0...360 °
Repetabilitate	≤ 0,2 % din domeniul de măsură [A - B] ≤ 0.1 %, după un timp de pornire de 0.5 h
Coefficient de temperatură caracteristic	0.03 °/K
Rezoluție	≤ 0.14 °
Temperatura mediului	-30...+70°C pentru zonele cu pericol de explozie consultați manualul cu instrucțiuni
Tensiune de alimentare	10...30Vcc
Tensiune nominală de izolare	≤ 0.5 kV
Protecție la scurtcircuit	da
Protecție la întrerupere fir / alimentare inversă	da/ completă
ieșire	5-fire, ieșire analogică
ieșire în tensiune	0.1...4.9V 2 outputs, one for CW and one for CCW
Rezistența de sarcină pentru ieșirea în tensiune	≥ 40 kΩ
Timp de reacție	0.1 s Time for the output signal to reach 90% of the adjusted measuring range
Curent consumat	50...105 mA (dependent de tensiune)
Certificare conform	declarație de conformitate ATEX TURCK Ex-12002H X
Marcare dispozitiv	Ex II 3 G Ex nA IIC T5 Gc/II 3 D Ex tc IIIC T85°C Dc
Design	Dreptunghiular, Q20L60
Dimensiuni	60 x 30 x 20mm
Materialul carcasei	plastic, PC
Conectare	Conector, M12 x 1
Rezistență la vibrații	55 Hz (1 mm)
Rezistență la șoc	30 g (11 ms)
Grad de protecție	IP68 / IP69K
MTTF	203ani conform SN 29500 (Ed. 99) 40 °C
Accesorii incluse	Clemă de siguranță SC-M12/3GD

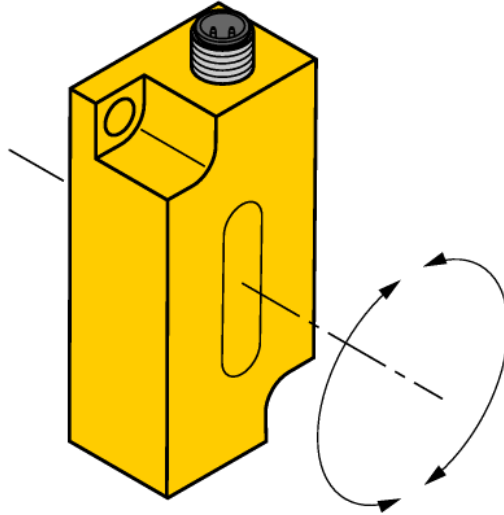
Inclinometru B1N360V-Q20L60-2LU3-H1151/3GD

TURCK

Industrial
Automation

Instrucțiuni de montare / Descriere

Unghi de înclinare



Ajustarea domeniului de măsură prin intermediul adaptorului de programare TX1-Q20L60

Setarea domeniului unghiular în sens orar:

- Mutați senzorul în poziția de start
- Apăsați și mențineți apăsat butonul Teach-Gnd până când ieșirea e setată la $< 4 \text{ mA} / 0,1 \text{ V}$ (aprox. 1 s)
- Mutați senzorul în poziția finală
- Apăsați și mențineți apăsat butonul Teach-Gnd până când ieșirea e setată la $20 \text{ mA} / 4.9 \text{ V}$ (aprox. 3 s)

Resetarea intervalului unghiular:

- Apăsați și mențineți apăsat butonul Teach-Gnd până ce ieșirea e setată la 12 mA (aprox. 6 s)
- Intervalul unghiular e resetat la 360° .

Inclinometru B1N360V-Q20L60-2LU3-H1151/3GD

TURCK

Industrial
Automation

Accesorii

Tip	Număr identificare		Desen cu dimensiuni
IM43-13-SR	7540041	monitor de valoare limită; un singur canal; intrare 0/4...20 mA sau 0/2...10 V; alimentare transmitere/senzori cu 2- sau 3-fire; ajustare valoare monitorizată cu buton teach; trei ieșiri releu cu contact normal deschis; conectori detașabili; lățime 27 mm; alimentare universală 20...250 VUC; informații suplimentare se pot găsi în catalogul "Interfețe".	
TX1-Q20L60	6967114	Adaptor de programare pentru encodere inductive, de poziție liniară și de poziție unghiulară și senzori ultrasonici	
SG-Q20L60	6901100	Carcasă de protecție pentru inclinometre în carcasă Q20L60; protecție la șocuri mecanice; material: Oțel inoxidabil	

Inclinometru

B1N360V-Q20L60-2LU3-H1151/3GD

TURCK

Industrial
Automation

Manual de instrucțiuni

Utilizare

Acest dispozitiv îndeplinește specificațiile directivei 94/9/EC și poate fi utilizat în zone cu pericol de explozie conform EN60079-0:2009, EN60079-15:2010 și EN60079-31:2009.

Pentru asigurarea operării corecte este necesară consultarea reglementărilor și directivelor naționale.

Pentru utilizare în zone cu pericol de explozie conform clasificării

II 3 G și II 3 D (Grupa II, Categoria 3 G, echipament electric pentru atmosferă cu gaze explozive și categoria 3 D, echipament electric pentru atmosferă cu pulberi explozive).

Marcare (vezi dispozitiv sau foaie de catalog)

Ex II 3 G Ex nA IIC T5 Gc conform EN 60079-0:2009 și EN 60079-15:2010 și Ex II 3 D Ex tc IIIC T85°C Dc conform EN 60079-0:2009 și EN 60079-31:2009

Temperatura locală admisibilă

-30...+70 °C

Instalare / Punere în funcțiune

Aceste dispozitive trebuie instalate, conectate și operate numai de personal calificat. Personalul calificat trebuie să aibă cunoștințe despre clasele de protecție, directivele și reglementările referitoare la echipamentele electrice pentru zone cu pericol de explozie.

Verificați dacă marcarea și clasa produsului corespund cerințelor aplicației.

Instrucțiuni de instalare

Trebuie evitată încărcarea electrostatică a cablurilor și dispozitivelor confecționate din materiale plastice. Curățați dispozitivul numai cu cârpa umedă. Nu montați dispozitivul în curenți de aer cu praf și evitați depunerea prafului pe dispozitiv.

Dacă dispozitivele sau cablurile pot suferi deteriorări mecanice, ele trebuie protejate corespunzător. Acestea trebuie de asemenea ecranate împotriva câmpurilor electromagnetice cu intensități ridicate.

Configurația pinilor și specificațiile electrice pot fi găsite pe marajul dispozitivului sau în foile de catalog.

Pentru prevenirea contaminării, nu demontați eventualele capace de protecție ale cablurilor sau conectorilor decât cu puțin timp înainte de montare.

Condiții speciale de securitate a muncii

Pentru dispozitive cu conectori M12, vă rugăm să folosiți clema de siguranță SC-M12/3GD furnizată. Clemele de siguranță SC-M12/3GD nu sunt necesare dacă se folosește carcasa de protecție SG-Q20L60.

Do not disconnect the plug-in connection or cable when energised.

Please attach a warning label permanently in an appropriate fashion in close proximity to the plug-in connection with the following inscription:

Nicht unter Spannung trennen / Do not separate when energized.

Dispozitivul trebuie protejat împotriva oricăror deteriorări mecanice și radiații UV dăunătoare. La selectarea accesoriilor cu certificarea dorită, asigurați-vă că ele sunt instalate întotdeauna conform cu aplicația.

Load voltage and operating voltage of this equipment must be provided by power supplies featuring safe isolation (IEC 60 364/ UL 508), which ensures that the rated voltage (24 VDC +20% = 28.8 VDC) of the equipment is not exceeded by more than 40%.

Reparații / întreținere

Nu sunt posibile reparații. Certificarea își pierde valabilitatea dacă dispozitivul este reparat sau modificat de altcineva decât producătorul. Sunt listate cele mai importante caracteristici conform certificării.