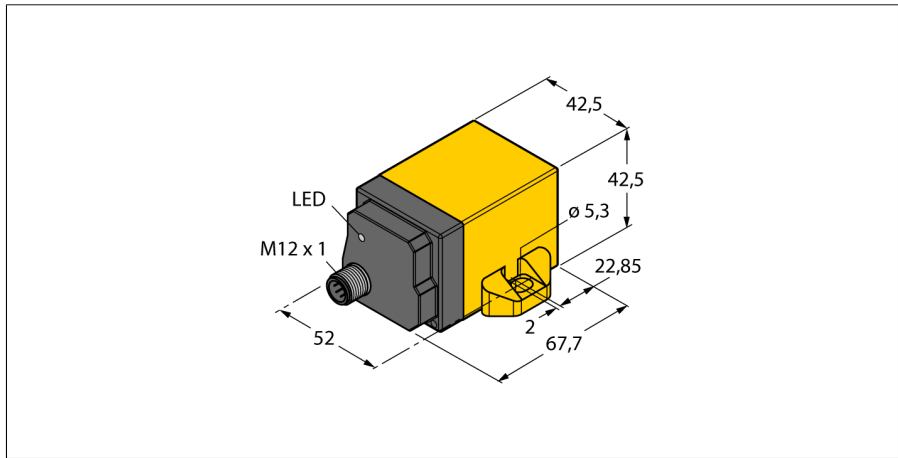


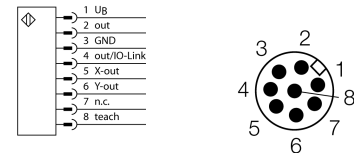
**inclinomotor
B2N360-Q42-E2LiUPN8X2-H1181**



- rechthoekig, kunststof, PA12-GF30
- statusweergave via LED's
- parametreerbare filterfuncties voor verschillende toepassingen
- parametreerbaar met teach pin
- versnellingsfunctie met $\pm 2g$ meetbereik parametreerbaar
- 8-draads, 15...30 VDC
- Analoge uitgang
- parametreerbare stroom- en spanningsuitgangsfuncties
- fabrieksinstelling 4 ... 20mA
- Alle functies parametreerbaar via IO-Link/PACTware
- configureerbare N.C.- of N.O.-schakelfuncties als npn- of pnp-uitvoering
- processwaarde voor x- en y-as telkens in het 16 bit IO-Link telegram
- connector, M12 x 1, 8-polig
- adapterkabel RKC8.301T-1,5-RSC4T/ TX320 voor IO-Link communicatie vereist

Type	B2N360-Q42-E2LiUPN8X2-H1181
Ident no.	1534116
Resolution	16 bit
Meetbereik [A...B]	0...360°
Meetbereik x-as	0...360°
Meetbereik y-as	0...360°
Herhalingsnauwkeurigheid	$\leq 0.03\%$ van eindwaarde \leq afhankelijk van de filterinstelling
Lineariteitsafwijking	$\leq 0.2\%$
Temperatuurdrift	$\leq \pm 0.015\%$ / K
Omgevingstemperatuur	-25...+85 °C
Bedrijfsspanning U_s	15...30 VDC
Restriempelspanning	$\leq 10\%$ U_s
DC nominale bedrijfsstroom	≤ 150 mA
Nominale isolatiespanning	≤ 0.5 kV
Kortsluitbeveiliging	ja
Draadbreukbeveiliging / Omhoogbeveiliging	ja/ volledig
Uitgangsfunctie	8-draads, N.O. / N.C., PNP/NPN, analoge uitgang
Spanningsuitgang	0...10V
Stroomuitgang	0...20mA parametreerbaar via IO-Link, fabrieksinstelling 4...20mA
Lastweerstand spanningsuitgang	≥ 4.7 k Ω
Lastweerstand stroomuitgang	≤ 0.4 k Ω
Afstaarte	500 Hz
Communicatie	IO-Link gespecificeerd volgens versie 1.0
Parametrering	FDT/DTM
Transmissiesnelheid	COM 2 / 38,4 kBit/s
Frametype	2.2
Bouwvorm	rechthoekig, Q42
Afmetingen	67.5 x 42.5 x 42.5 mm
Materiaal behuizing	kunststof, PA12-GF30
Aansluiting	male, M12 x 1
Vibratiebestendigheid	55 Hz (1 mm)
Schokbestendigheid	30 g (11 ms)
Beschermingsgraad	IP68 / IP69K
MTTF	159Jaren volgens SN 29500 (Ed. 99) 40°C
Bedrijfsspanningsindicatie	LEDgroen
Schakeltoestandsindicatie	LEDgeel

Aansluitschema



Functieprincipe

The TURCK inclinometers incorporate a micro-mechanical pendulum, operating on the principle of MEMS technology (Mikro Elektro Mechanic Systems).

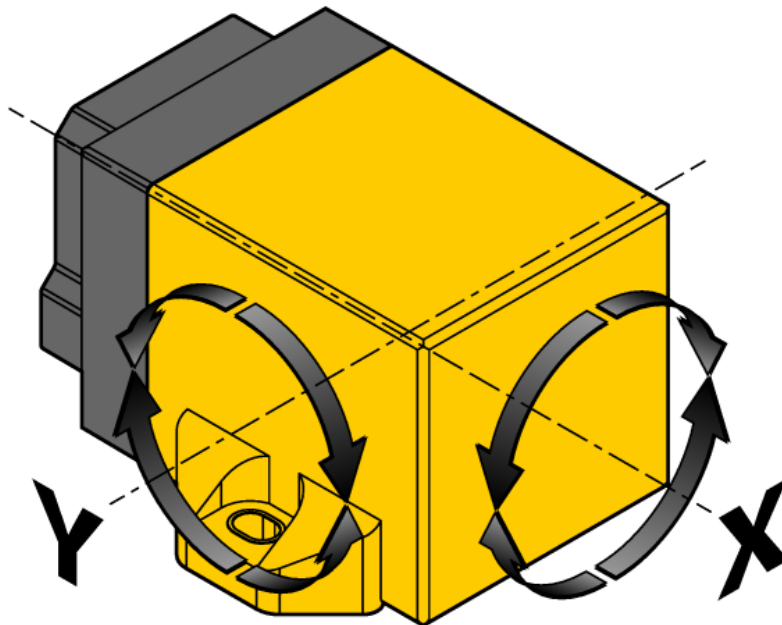
The pendulum basically consists of two 'plate' electrodes arranged in parallel with a dielectric placed in the middle. When the sensor is inclined, the dielectric in the middle moves, causing the capacitance ratio between both electrodes to change.

The downstream electronics evaluates this change in capacitance and generates a corresponding output signal.

**inclinomotor
B2N360-Q42-E2LiUPN8X2-H1181**

TURCK

Industrial
Automation



De sensor kan via 2 assen elke willekeurige hoekwaarde weergeven. Op de tekening hiernaast is te zien welke indeling voor de overeenkomstige inclino-assen X of Y geldt.

De apparaten kunnen via IO-Link of een teach-pin geparametreerd (aanpassing meetbereik, nulpuntverschuiving, schakelvenster definiëren, filtersettings) en aan de applicatie worden aangepast. Verschillende analoge en digitale uitgangstypes maken de grootste mogelijke flexibiliteit bij de procesaansluiting mogelijk. 4 tot 20 mA, 0 tot 10V, pnp/npn schakelvenster als NC of NO, 2 x 16 Bit IO-Link-telegram)

inclinomotor

B2N360-Q42-E2LiUPN8X2-H1181

Teachinstructies

Parameter	Teach-Eingang	LED-Anzeige
Nullpunkt-Offset (siehe Hinweis)	Pin 3 (GND) und Pin 8 für 5 Sekunden brücken	Status LED (gelb) blinkt, nach 1 Sek dauernd leuchtend, nach 3 Sek blinkend, nach 5 Sek dauernd leuchtend
Messbereich Anfang, X-Achse (siehe Hinweis)	Pin 1 (U _b) und Pin 8 für 1 Sekunde brücken	Status LED (grün) blinkt, nach 1 Sek dauernd leuchtend
Messbereich Ende, X-Achse (siehe Hinweis)	Pin 1 (U _b) und Pin 8 für 3 Sekunden brücken	Status LED (grün) blinkt, nach 1 Sek dauernd leuchtend, nach 3 Sek blinkend
Messbereich Anfang, Y-Achse (siehe Hinweis)	Pin 3 (GND) und Pin 8 für 1 Sekunde brücken	Status LED (gelb) blinkt, nach 1 Sek dauernd leuchtend
Messbereich Ende, Y-Achse (siehe Hinweis)	Pin 3 (GND) und Pin 8 für 3 Sekunden brücken	Status LED (gelb) blinkt, nach 1 Sek dauernd leuchtend, nach 3 Sek blinkend
Modus für Voreinstellung Winkel	Pin 1 (U _b) und Pin 8 für 10 Sek brücken. Innerhalb von 10 Sek muss ein weiterer Teacheingang gesetzt werden, ansonsten wird dieser Modus verlassen	Status LED (grün) blinkt, nach 10 Sek dauernd leuchtend
-10° bis +10°	Pin 3 (GND) und Pin 8 einmal kurz brücken	LED (gelb) blinkt einmal
-45° bis +45°	Pin 3 (GND) und Pin 8 zweimal kurz brücken	LED (gelb) blinkt zweimal
-60° bis +60°	Pin 3 (GND) und Pin 8 dreimal kurz brücken	LED (gelb) blinkt dreimal
-85° bis +85°	Pin 3 (GND) und Pin 8 viermal kurz brücken	LED (gelb) blinkt viermal
Modus für Voreinstellung Funktion	Pin 1 (U _b) und Pin 8 für 10 Sek brücken. Innerhalb von 10 Sek muss ein weiterer Teacheingang gesetzt werden, ansonsten wird dieser Modus verlassen	Status LED (grün) dauernd leuchtend, nach 10 Sek blinkend
Modus 1 "Obere Halbkugel", Werkseinstellung	Pin 1 (U _b) und Pin 8 einmal kurz brücken	LED (grün) blinkt einmal
Modus 2 "Untere Halbkugel"	Pin 1 (U _b) und Pin 8 zweimal kurz brücken	LED (grün) blinkt zweimal
Modus 3, 2 x 360°	Pin 1 (U _b) und Pin 8 dreimal kurz brücken	LED (grün) blinkt dreimal
Modus 4, X: 0 bis 360°, Y: aus	Pin 1 (U _b) und Pin 8 viermal kurz brücken	LED (grün) blinkt viermal
Modus 5, Y: 0 bis 360°, X: aus	Pin 1 (U _b) und Pin 8 fünfmal kurz brücken	LED (grün) blinkt fünfmal
Modus für Filtereinstellung	Pin 3 (GND) und Pin 8 für 10 Sek brücken. Innerhalb von 10 Sek muss ein weiterer Teacheingang gesetzt werden, ansonsten wird dieser Modus verlassen	Status LED (gelb) dauernd leuchtend, nach 10 Sek blinkend
24 Hz, Werkseinstellung	Pin 3 (GND) und Pin 8 einmal kurz brücken	LED (gelb) blinkt einmal
15 Hz	Pin 3 (GND) und Pin 8 zweimal kurz brücken	LED (gelb) blinkt zweimal
Wirksamster Filter	Pin 3 (GND) und Pin 8 dreimal kurz brücken	LED (gelb) blinkt dreimal
Werkseinstellung	Pin 3 (GND) oder Pin 1 (UB) und Pin 8 für 15 Sek brücken	LED nach 15 Sek schnell blinkend

Hinweis:

Beachten Sie, dass sich durch die Veränderung des Nullpunkts auch Messbereichsanfang und –ende um den Offset verändern. Bei den Funktionen „Obere Halbkugel“ und „Untere Halbkugel“ ist unter Umständen kein Nullpunktoffset möglich, da durch den Offset der Messbereich teilweise außerhalb des definierten Bereichs von 0°...±90° bzw. 90...270° liegen würde.

Dies muss auch bei der Parametrierung der Anfangs- und Endpunkte beachtet werden.

Toebehoren

Type	Ident no.		Afmetingen
USB-2-IOL-0002	6825482	IO-Link master met geïntegreerde USB interface	
RKC8.301T-1,5-RSC4T/ TX320	6625002	Adapterleiding zum Anschluss des Sensors an die Parametriereinheit USB-2-IOL-0002; M12-Kupplung, gerade, 8-polig - M12-Stecker, gerade, 3-polig; Leitungslänge: 1,5m; Mantelmaterial: PUR; Mantelfarbe: schwarz; cULus zugelassen; RoHS-konform; Schutzart IP67	
TX3-Q20L60	6967118	Teach-adapter voor 8-polige sensoren	