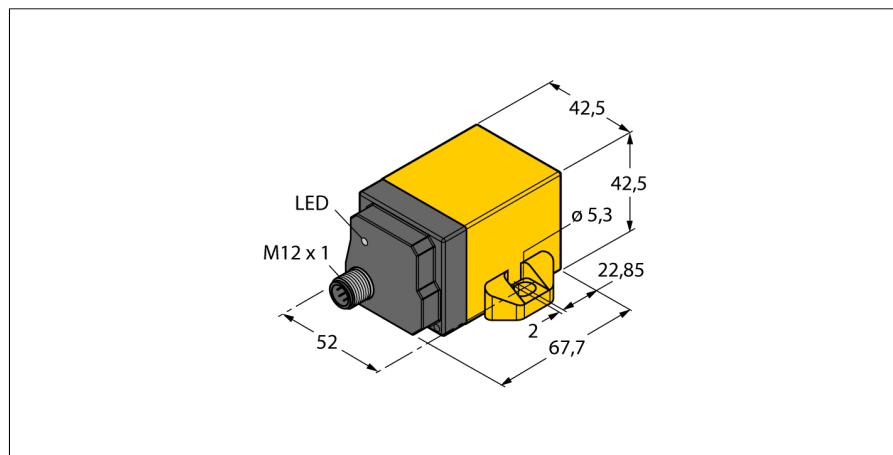


Инклинометр

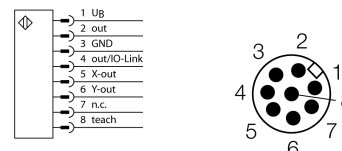
B2N360-Q42-E2LiUPN8X2-H1181



- Прямоугольный, пластиковый, PA12-GF30
- Индикация состояния с помощью светодиодов
- Различные функции фильтра
- Изменение параметров при помощи обучающего контакта
- Функция ускорения ± 2 g, программируемый диапазон измерения
- 8-проводн., 15...30 В =
- Аналоговый выход
- Настройка параметров функций выхода по току и напряжению
- Заводская настройка 4...20 мА
- Параметризация всех функций с помощью IO-Link/PACTware
- НЗ/НО программируемые функции, доступы версии NPN или PNP
- Значение процесса для осей x и y, обеспеченное для каждого входа как 16-битная телеграмма IO-Link
- Вилка, M12 x 1; 8-конт.
- Кабельный соединитель адаптер RKC8.301T-1,5-RSC4T/TX320 для подключения IO-Link

Тип	B2N360-Q42-E2LiUPN8X2-H1181
Идент. №	1534116
Resolution	16бит
Диапазон измерений [A...B]	0...360 °
Диапазон измерений x-axis	0...360°
Диапазон измерений y-axis	0...360°
Повторяемость	≤ 0.03 % полн. шкалы
Отклонение от линейности	\leq в зависимости от настроек фильтра
Температурный дрейф	≤ 0.2 %
Температура окружающей среды	$\leq \pm 0.015$ %/K
	-25...+85°C
Рабочее напряжение	15...30В =
Остаточная пульсация	≤ 10 % $U_{\text{н}}$
Номинальный постоянный рабочий ток	≤ 150 мА
Номинальное напряжение на изоляции	≤ 0.5 кВ
Защита от короткого замыкания	да
Защита от обрыва провода/ обратной полярности	yes/ полн.
Выходная функция	8-проводн., Н.О./Н.З. , PNP/NPN, аналоговый выход
выход по напряжению	0...10В
Токовый выход	0...20мА
	Параметрирование через IO-Link, например, 4...20 мА
Сопротивление нагрузки вольтового выхода	≥ 4.7 кΩ
Сопротивление нагрузки токового выхода	≤ 0.4 кΩ
скорость выборки	500 Гц
Communication	IO-Link специально для версии 1.0
Parameterization	FDT/DTM
Transmission rate	COM 2 / 38.4 kbps
Frame type	2.2
Конструкция	прямоугольный, Q42
Размеры	67.5 x 42.5 x 42.5 мм
Материал корпуса	Пластмасса, PA12-GF30
Соединение	разъем, M12 x 1
Вибростойкость	55 Гц (1 мм)
Ударопрочность	30 g (11 мс)
Класс защиты	IP68 / IP69K
MTTF	159лет в соответствии с SN 29500-(Изд. 99) 40 °C
Индикатор рабочего напряжения	светодиодзел.
Индикация состояния переключения	светодиод желтый

Схема подключения



Принцип действия

The TURCK inclinometers incorporate a micromechanical pendulum, operating on the principle of MEMS technology (Mikro Elektro Mechanic Systems).

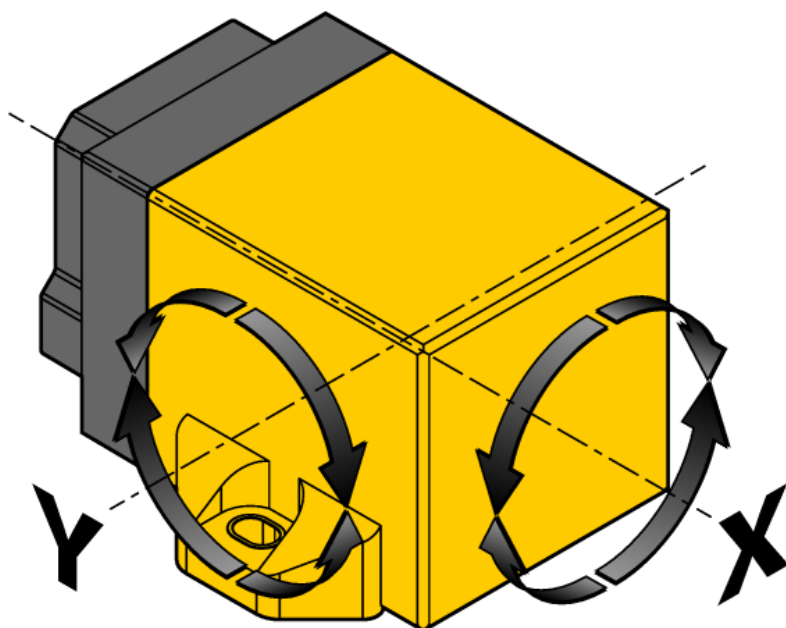
The pendulum basically consists of two 'plate' electrodes arranged in parallel with a dielectric placed in the middle. When the sensor is inclined, the dielectric in the middle moves, causing the capacitance ratio between both electrodes to change.

The downstream electronics evaluates this change in capacitance and generates a corresponding output signal.

**Инклинометр
B2N360-Q42-E2LiUPN8X2-H1181**

TURCK

Industrial
Automation



Датчик доступен для отображения любой угловой величины по 2 осям. Чертеж справа показывает, к каким осям X или Y относятся значения.

Параметры устройства можно задать через IO-Link или обучающий контакт. (диапазон измерения, нулевая точка, гистерезис, настройки фильтра). Различные аналоговые и цифровые значения выхода обеспечивают наивысшую гибкость с точки зрения интеграции процессов. 4 ... 20 мА, 0 ... 10 В, PNP/NPN гистерезис NC или NO программируемый, 2 x 16 бит (телеграмма IO-Link)

Инклинометр B2N360-Q42-E2LiUPN8X2-H1181

TURCK

Industrial
Automation

Обучающие указания

Параметры	Вход обучения	Светодиод
Сдвиг нулевой точки (см. примечания)	соедините Пин 3 (GND) и Пин 8 на 5 с	Светодиод состояния (желт.) мигает, после 1 с пост., после 3 с мигает, после 5 с горит постоянно.
Начало диапазона измерения, ось X (см. примечания)	Соедините Пин 1 (U _a) и Пин 8 на 1 с.	Светодиод статуса (зеленый) мигает, после 1 сек. постоянно
Конец диапазона измерения, ось X (см. примечания)	соедините Пин 1 (U _a) и Пин 8 на 3 с.	Светодиод состояния (зел.) мигает, после 1 с пост., после 3 с мигает
Начало диапазона измерения, ось Y (см. примечания)	Соедините Пин 3 (GND) и Пин 8 на 1 с	Светодиод статуса (желт.) мигает, после 1 сек. постоянно
Конец диапазона измерения, ось Y (см. примечания)	соедините Пин 3 (GND) и Пин 8 на 3 с	Светодиод состояния (желт.) мигает, после 1 с пост., после 3 с мигает
Режим установки Угол	Соедините Пин 1 (U _a) и Пин 8 на 10 с. Вы должны выбрать и установить соответствующий вход в течении 10 с или устройство автоматически выйдет из данного режима.	Светодиод статуса (зеленый) мигает, после 10 сек. постоянно
-10° ... +10°	Соедините Пин 3 (GND) и Пин 8 кратковременно	Желтый светодиод мигает один раз
-45° ... +45°	Соедините Пин 3 (GND) и Пин 8 2 раза кратковременно	Желтый светодиод мигает дважды
-60° ... +60°	Соедините Пин 3 (GND) и Пин 8 три раза кратковременно	Желтый светодиод мигает трижды
-85° ... +85°	соедините Пин 3 (GND) и Пин 8 четыре раза кратковременно	Желтый светодиод мигает четырежды
Режим установки Функция	Соедините Пин 1 (U _a) и Пин 8 на 10 с. Вы должны выбрать и установить соответствующий вход в течении 10 с или устройство автоматически выйдет из данного режима.	Светодиод статуса (зеленый) горит постоянно, после 10 с мигает
Режим 1 "верхняя полусфера", настройки по умолчанию	Соедините Пин 1 (U _a) и Пин 8 кратковременно	Зеленый светодиод мигает один раз
Режим 2 "Нижняя полусфера"	Соедините Пин 1 (U _a) и Пин 8 дважды кратковременно	Зеленый светодиод мигает дважды
Режим 3, 2 x 360°	Соедините Пин 1 (U _a) и Пин 8 трижды кратковременно	Зеленый светодиод мигает трижды
Режим 4, X: 0...360°, Y: выкл	Соедините Пин 1 (U _a) и Пин 8 четырежды кратковременно	Зеленый светодиод мигает четырежды
Режим 5, Y: 0...360°, X: выкл	Соедините Пин 1 (U _a) и Пин 8 пять раз кратковременно	Зеленый светодиод мигает пять раз
Режим настройки фильтра	Соедините Пин 3 (GND) и Пин 8 на 10 с. Вы должны выбрать и установить соответствующий вход в течении 10 с или устройство автоматически выйдет из данного режима.	Светодиод статуса (желтый) горит постоянно, после 10 с мигает
Настройки по умолчанию, 24 Гц	Соедините Пин 3 (GND) и Пин 8 кратковременно	Желтый светодиод мигает один раз
15 Гц	Соедините Пин 3 (GND) и Пин 8 2 раза кратковременно	Желтый светодиод мигает дважды
Наиболее эффективные настройки фильтра	Соедините Пин 3 (GND) и Пин 8 три раза кратковременно	Желтый светодиод мигает трижды
Настройки по умолчанию:	Соедините Пин 3 (GND) и Пин 1 (UB) и Пин 8 на 15 с	Светодиод мигает быстро после 15 с

Примечание:

Пожалуйста учтите что при изменении нулевой точки вы также меняете начальную и конечную точку диапазона измерения соответственно. Кроме того, невозможно сдвинуть нулевую точку в режим "верхней полусферы" и "нижней полусферы", так как это может быть причиной частичного превышения диапазона измерения определенной области 0°...±90° или 90°... 270°.

Это также необходимо соблюдать при настройке начальной и конечной точки.

Аксессуары

Наименование	Идент. №	Описание	Чертеж с размерами
USB-2-IOL-0002	6825482	IO-Link мастер со встроенным USB портом	
RKC8.301T-1,5-RSC4T/TX320	6625002	Адаптер для подключения датчика к блоку параметризации USB-2-IOL-0002; розетка M12, прямая, 8-пин - вилка M12, прямая, 3-пин; длина кабеля: 1.5 м; материал оболочки: ПУР, цвет оболочки: черный, допуск cULus, соответствие RoHS, класс защиты IP67	
TX3-Q20L60	6967118	Обучающий адаптер для датчиков с 8-конт. разъемом	