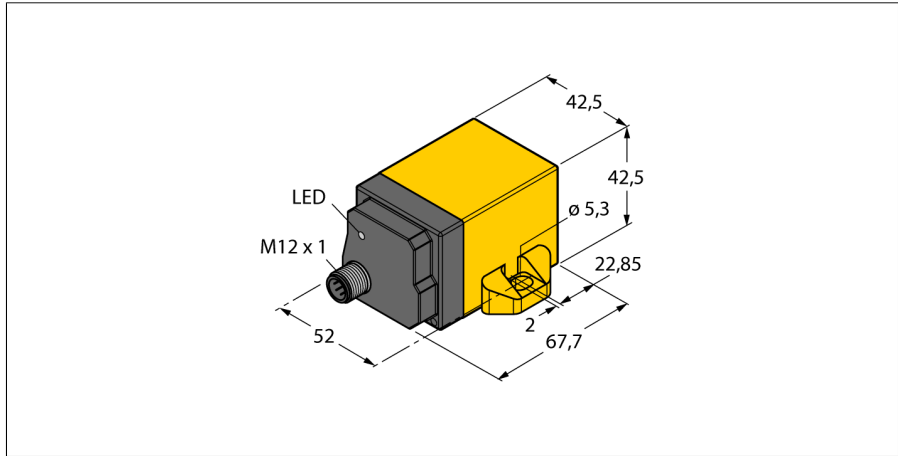


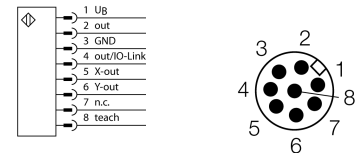
**détecteur d'inclinaison  
B2N360-Q42-E2LiUPN8X2-H1181**



- rectangulaire, plastique, PA12-GF30
- visualisation de l'état par LED
- fonctions de filtre paramétrables pour différentes applications
- paramétrable par broche Teach
- fonction d'accélération paramétrable par plage de mesure ±2g
- 8 fils, 15...30 VDC
- sortie analogique
- fonctions de sortie de courant et de tension paramétrables
- réglage en sortie d'usine 4 ... 20mA
- Toutes les fonctions paramétrables par IO-Link/PACTware
- fonctions de commutation N.F. ou N.O. configurables comme version npn ou pnp
- valeur de processus pour axe x et y actuellement dans le télégramme IO-Link 16 bit
- connecteur M12 x 1, 8 pôles
- câble d'adaptateur RKC8.301T-1,5-RSC4T/TX320 pour la communication IO-Link requis

<b>Type</b>	B2N360-Q42-E2LiUPN8X2-H1181
No. d'identité	1534116
<b>Resolution</b>	16 bit
Plage de mesure [A...B]	0...360°
Plage de mesure axe x	0...360°
Plage de mesure axe y	0...360°
Reproductibilité	≤ 0.03 % de la valeur finale
	≤ dépendant du réglage de filtre
Erreur de linéarité	≤ 0.2 %
Dérive en température	≤ ± 0.015 % / K
Température ambiante	-25...+85 °C
<b>Tension de service</b>	15...30 VDC
Taux d'ondulation	≤ 10 % $V_{crite \ a \ orite}$
Courant de service nominal (DC)	≤ 150 mA
Tension d'isolement nominale	≤ 0.5 kV
Protection contre les courts-circuits	oui
Protection contre les ruptures de câble/inversions de polarité	oui/ entièrement
Fonction de sortie	8 fils, N.O. / N.C., PNP/NPN, sortie analogique
Sortie de tension	0...10V
Sortie de courant	0...20mA
	paramétrable par IO-Link, réglage en sortie d'usine 4...20mA
Résistance de charge de la sortie de tension	≥ 4.7 kΩ
Résistance de charge - sortie de courant	≤ 0.4 kΩ
Vitesse d'échantillonnage	500 Hz
<b>Communication</b>	spécifié IO-Link suivant la version 1.0
Paramétrage	FDT/DTM
Vitesse de transmission	COM 2 / 38,4 kBit/s
Type de châssis	2.2
<b>Format</b>	rectangulaire, Q42
Dimensions	67.5 x 42.5 x 42.5 mm
Matériau de boîtier	plastique, PA12-GF30
Raccordement	connecteur, M12 x 1
Résistance aux vibrations	55 Hz (1 mm)
Résistance aux chocs	30 g (11 ms)
Type de protection	IP68 / IP69K
MTTF	159Années suivant SN 29500 (Ed. 99) 40°C
<b>Indication de la tension de service</b>	LEDvert
Indication de l'état de commutation	LEDjaune

**Schéma de raccordement**



**Principe de fonctionnement**

The TURCK inclinometers incorporate a micro-mechanical pendulum, operating on the principle of MEMS technology (Mikro Elektro Mechanic Systems).

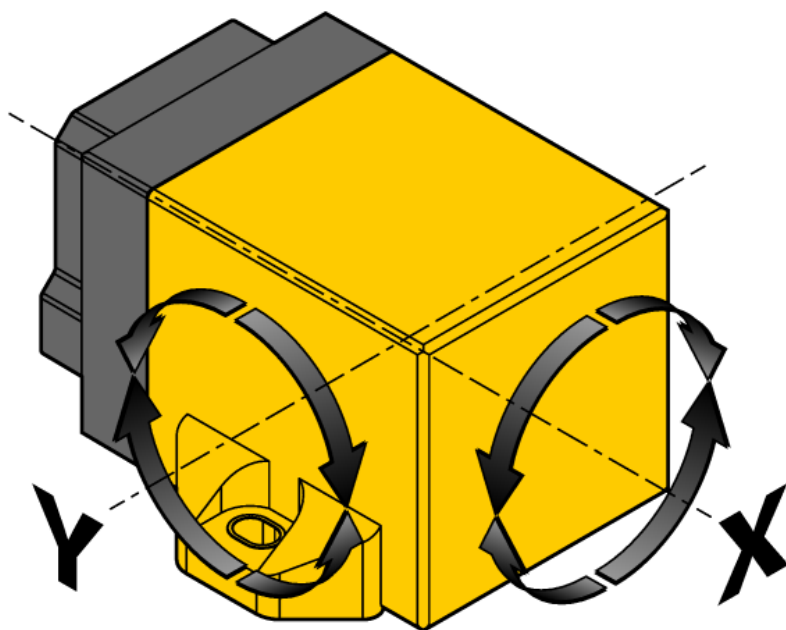
The pendulum basically consists of two 'plate' electrodes arranged in parallel with a dielectric placed in the middle. When the sensor is inclined, the dielectric in the middle moves, causing the capacitance ratio between both electrodes to change.

The downstream electronics evaluates this change in capacitance and generates a corresponding output signal.

détecteur d'inclinaison  
B2N360-Q42-E2LiUPN8X2-H1181

**TURCK**

Industrial  
Automation



Le capteur peut représenter tout paramètre angulaire arbitraire moyennant 2 axes. Dans le dessin ci-contre on peut voir quelle affectation est applicable sur les axes d'inclinaison X ou Y correspondants.

Les appareils peuvent être paramétrés par IO-Link ou par une broche d'apprentissage (adaptation de la plage de mesure, décalage du zéro, définir la fenêtre de commutation, réglages de filtre) et adaptés à l'application. Plusieurs types de sortie analogique et digital permettent la plus haute flexibilité lors de la connexion du processus. 4 jusque 20 mA, 0 jusque 10V, fenêtre de commutation pnp/npn comme NF ou NO, 2 x télégramme IO-Link 16 Bit)

# détecteur d'inclinaison

## B2N360-Q42-E2LiUPN8X2-H1181

### Mode d'emploi Teach

Paramètres	entrée d'apprentissage	Visualisation par LED
offset point zéro (voir instruction)	ponter broche 3 (GND) et broche 8 pour 5 secondes	état LED (jaune) clignote, après 1 seconde s'allumant en continu, après 3 secondes clignotant, après 5 s'allumant en continu
plage de mesure début, axe X (voir instruction)	ponter broche 1 (U <sub>s</sub> ) et broche 8 pour 1 seconde	LED d'état (vert) clignote, après 1 s s'allumant en continu
plage de mesure fin, axe X (voir instruction)	ponter broche 1 (U <sub>s</sub> ) et broche 8 pour 3 secondes	LED d'état (vert) clignote, après 1 s s'allumant en continu, après 3 secondes clignotant
plage de mesure début, axe Y (voir instruction)	ponter broche 3 (GND) et broche 8 pour 1 seconde	LED d'état (jaune) clignote, après 1 s s'allumant en continu
plage de mesure fin, axe Y (voir instruction)	ponter broche 3 (GND) et broche 8 pour 3 secondes	LED d'état (jaune) clignote, après 1 s s'allumant en continu, après 3 secondes clignotant
<b>Mode pour pré-réglage Angle</b>	ponter broche 1 (U <sub>s</sub> ) et broche 8 pour 10 sec. Dans les 10 sec. une entrée d'apprentissage supplémentaire est à régler, sinon ce mode sera quitté	LED d'état (vert) clignote, après 10 s s'allumant en continu
-10° à +10°	ponter brièvement broche 3 (GND) et broche 8 une fois	LED (jaune) clignote une fois
-45° à +45°	ponter brièvement broche 3 (GND) et broche 8 deux fois	LED (jaune) clignote deux fois
-60° à +60°	ponter brièvement broche 3 (GND) et broche 8 trois fois	LED (jaune) clignote trois fois
-85° à +85°	ponter brièvement broche 3 (GND) et broche 8 quatre fois	LED (jaune) clignote quatre fois
<b>Mode pour pré-réglage Fonction</b>	ponter broche 1 (U <sub>s</sub> ) et broche 8 pour 10 sec. Dans les 10 sec. une entrée d'apprentissage supplémentaire est à régler, sinon ce mode sera quitté	LED d'état (vert) s'allumant en continu, après 10 s clignotant
Mode 1 "hémisphère supérieur", réglage en sortie d'usine	ponter broche 1 (U <sub>s</sub> ) et broche 8 une fois	LED (verte) clignote une fois
Mode 2 "hémisphère inférieur"	ponter broche 1 (U <sub>s</sub> ) et broche 8 deux fois	LED (verte) clignote deux fois
Mode 3, 2 x 360°	ponter broche 1 (U <sub>s</sub> ) et broche 8 trois fois	LED (verte) clignote trois fois
Mode 4, X: 0 à 360°, Y: éteint	ponter broche 1 (U <sub>s</sub> ) et broche 8 quatre fois	LED (verte) clignote quatre fois
Mode 5, Y: 0 à 360°, X: éteint	ponter broche 1 (U <sub>s</sub> ) et broche 8 cinq fois	LED (verte) clignote cinq fois
<b>Mode pour réglage de filtre</b>	ponter broche 3 (GND) et broche 8 pour 10 sec. Dans les 10 sec. une entrée d'apprentissage supplémentaire est à régler, sinon ce mode sera quitté	LED d'état (jaune) s'allumant en continu, après 10 s clignotant
24 Hz, réglage en sortie d'usine	ponter brièvement broche 3 (GND) et broche 8 une fois	LED (jaune) clignote une fois
15 Hz	ponter brièvement broche 3 (GND) et broche 8 deux fois	LED (jaune) clignote deux fois
filtre le plus efficace	ponter brièvement broche 3 (GND) et broche 8 trois fois	LED (jaune) clignote trois fois
réglage en sortie d'usine	ponter broche 3 (GND) ou broche 1 (UB) et broche 8 pour 15 sec.	LED clignotant rapidement après 15 sec.

### Conseil:

Veuillez noter que le début et la fin de la plage de mesure se modifient par l'offset suite à la modification du point zéro. Les fonctions „hémisphère supérieur“ et „hémisphère inférieur“ ne permettent pas un offset du point zéro dans certaines conditions, car la plage de mesure se trouvera partiellement en dehors de la plage définie de 0°...±90° ou 90...270° à cause du offset.

Ceci est à respecter aussi lors du paramétrage des points de début et final.

**Accessoires**

Type	No. d'identi-té		Dimensions
USB-2-IOL-0002	6825482	maître IO-Link avec interface USB intégrée	
RKC8.301T-1,5-RSC4T/ TX320	6625002	câble d'adaptateur pour le raccordement du détecteur à l'unité de paramétrage USB-2-IOL-0002; connecteur femelle M12, droit, 8 pôles, connecteur mâle M12, droit, 3 pôles; longueur de câble: 1,5m, matériau de gaine: PUR, couleur de gaine: noir, homologué cULus, conformité RoHS, mode de protection IP67	
TX3-Q20L60	6967118	adaptateur d'apprentissage pour des détecteurs à 8 pôles	