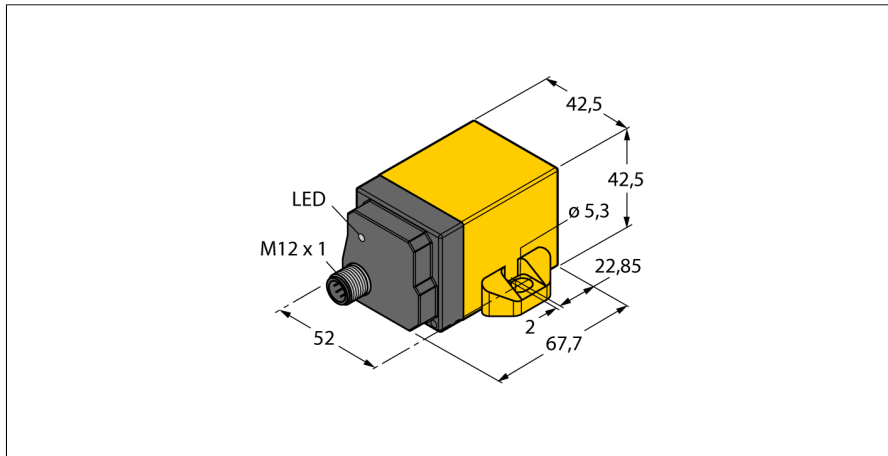


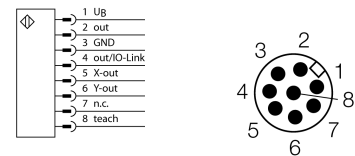
## 倾角传感器

B2N360-Q42-E2LiUPN8X2-H1181



- 方型，塑料，PA12-GF30
- 通过LED指示灯显示状态
- 不同的过滤器功能
- 通过示教按钮设置参数
- 加速功能 $\pm 2g$ ，测量范围参数化
- 8线，15...30 VDC
- 模拟量输出
- 电流和电压输出功能可编程
- 出厂设定 4...20 mA
- 通过 IO-Link/PACT软件设置所有功能。
- 常开/常闭可编程功能，NPN和PNP可选
- x 和 y 轴的过程值，以 16 位 IO-Link 报文提供
- M12x 1，8芯针头接插件
- 适配线缆 RKC8.301T-1,5-RSC4T/TX320 用于IO-Link 通讯

## 接线图



## 功能原理

图尔克倾角传感器内有一个基于MEMS（微电子机械系统）技术的机械式摆锤。

这个摆锤由两个平行的电极板组成，在电极板中间有一个电介质极板。当传感器倾斜时，中央的电极板就会偏移，从而导致它与两侧的电极板间的电容值同时发生变化。

后续电路根据这个电容值的变化计算并生成相应的输出信号。

型号	B2N360-Q42-E2LiUPN8X2-H1181
货号	1534116
Resolution	16 bit
测量范围 [A...B]	0...360°
x轴测量范围	0...360°
y轴测量范围	0...360°
重复精度	$\leq 0.03$ 满量程的 % $\leq$ 依据过滤模式
线性度	$\leq 0.2$ %
温度漂移	$\leq \pm 0.015$ % / K
环境温度	-25...+85 °C
工作电压	15...30VDC
余波	$\leq 10$ % $U_{in}$
直流额定工作电流	$\leq 150$ mA
额定绝缘电压	$\leq 0.5$ kV
短路保护	是
断路/反极性保护	是/ 是
输出性能	8线，常开/常闭，PNP/NPN，模拟量输出
模拟量输出	0...10V
电流输出	0...20mA 通过 IO-Link，如 4...20 mA 设置参数
负载电阻/电压输出	$\geq 4.7$ k $\Omega$
负载电阻/电流输出	$\leq 0.4$ k $\Omega$
采样比率	500 Hz
通讯	IO-Link特性符合1.0版
参数化	FDT/DTM
传输速率	COM 2 / 38.4 kbps
框架类型	2.2
设计	方型，Q42
尺寸	67.5 x 42.5 x 42.5 mm
外壳材料	塑料，PA
连接	接插件，M12 x 1
防震动性	55 Hz (1 mm)
防冲击性	30 g (11 ms)
防护等级	IP68 / IP69K
MTTF	159 years 符合SN 29500 (Ed.99) 40 °C认证
工作电压指示	LED指示灯 绿
开关状态指示	LED指示灯 黄

## 倾角传感器

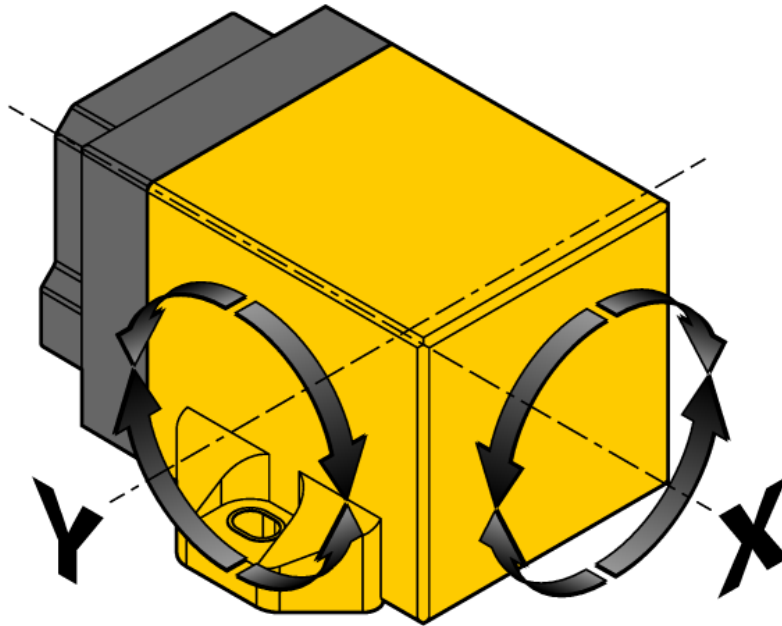
B2N360-Q42-E2LiUPN8X2-H1181

**TURCK**

Industrial  
Automation

通过2轴传感器能够显示任何角度值。右边显示的倾斜X轴或Y被分配到图纸上。

设备通过IO-Link或示教功能进行参数设置。(测量范围, 零点, 滞后性, 过滤器设置)。不同的模拟量和开关量输出值在过程数据整合方面为客户提供了极高的灵活性。4 ... 20 mA, 0 ... 10V, PNP/NPN 磁滞 NC / NO 可编程, 2 x 16 位IO-Link 电报



## 倾角传感器

B2N360-Q42-E2LiUPN8X2-H1181

## 示教说明

参数化	示教输入	LED指示灯
零点偏移 (参考注释)	桥接针脚3 (GND) 和针脚8 保持5S	状态指示灯 (黄灯) 闪烁, 1s后稳定, 闪烁3s后, 5s后稳定
x轴测量范围起始(参考注意事项)	桥接 针脚1 (U <sub>b</sub> ) 和针脚8保持 1s	状态指示灯 (绿灯) 闪烁, 1s之后稳定
x轴测量范围终止(参考注意事项)	桥接 针脚1 (U <sub>b</sub> ) 和针脚8保持 3s	状态指示灯 (绿灯) 闪烁, 1s后稳定, 3s后闪烁
Y轴测量范围起始(参考注意事项)	桥接针脚3 (GND) 和针脚8 保持1S	状态指示灯 (黄灯) 闪烁, 1s之后稳定
Y轴测量范围终止(参考注意事项)	桥接针脚3 (GND) 和针脚8 保持3S	状态指示灯 (黄灯) 闪烁, 1s后稳定, 3s后闪烁
预设模式 角度	桥接针脚1 (U <sub>b</sub> ) 针脚8保持10s. 你必须设置一个10s以上的示教输入, 否则此模式下设备自动退出。	状态指示灯 (绿灯) 闪烁, 10s之后稳定
-10° ... +10°	桥接针脚3 (GND) 和针脚8 短接1次	黄色指示灯闪烁一次
-45° ... +45°	桥接针脚3 (GND) 和针脚8 短接两次	黄色指示灯闪烁两次
-60° ... +60°	桥接针脚3 (GND) 和针脚8 短接3次	黄色指示灯闪烁三次
-85° ... +85°	桥接针脚3 (GND) 和针脚8 短接4次	黄色指示灯闪烁四次
预设模式 功能	桥接针脚1 (U <sub>b</sub> ) 针脚8保持10s. 你必须设置一个10s以上的示教输入, 否则此模式下设备自动退出。	状态指示灯 (绿灯) 闪烁, 10s之后稳定
模式1“上半球”, 默认设置	桥接针脚1 (U <sub>b</sub> ) 和针脚8 短接1次	绿色指示灯闪烁一次
模式2“下半球”	桥接针脚1 (U <sub>b</sub> ) 和针脚8 短接2次	绿色指示灯闪烁两次
模式3, 2 x 360°	桥接针脚1 (U <sub>b</sub> ) 和针脚8 短接3次	绿色指示灯闪烁三次
模式4, X: 0...360°, Y: 关	桥接针脚1 (U <sub>b</sub> ) 和针脚8 短接4次	绿色指示灯闪烁四次
模式5, Y: 0...360°, X: 关	桥接针脚1 (U <sub>b</sub> ) 和针脚8 短接5次	绿色指示灯闪烁五次
过滤模式设置	桥接针脚3 (GND) 针脚8保持10s. 你必须设置一个10s以上的示教输入, 否则此模式下设备自动退出。	状态指示灯 (黄灯) 闪烁, 10s之后稳定
24 Hz, 默认设置	桥接针脚3 (GND) 和针脚8 短接1次	黄色指示灯闪烁一次
15 Hz	桥接针脚3 (GND) 和针脚8 短接两次	黄色指示灯闪烁两次
最有效的过滤器设置	桥接针脚3 (GND) 和针脚8 短接3次	黄色指示灯闪烁三次
默认设置	桥接针脚3 (GND) 或针脚1 (UB) 和针脚8 保持15S	指示灯快速闪烁15s

## 注意:

请注意改变零点同样需要改变测量范围的起点和终点。此外, “上半球”或“下半球”模式下, 是不可能改变零点偏移, 由于测量范围的偏移在于定义的0°.....±90°或者90°.....270°范围。

设置起始和终止位置时需要遵守。

# 倾角传感器

B2N360-Q42-E2LiUPN8X2-H1181

**TURCK**

Industrial  
Automation

## 附件

型号	货号	描述	尺寸图
USB-2-IOL-0002	6825482	IO-link USB 控制器	
RKC8.301T-1,5-RSC4T/ TX320	6625002	传感器连接到USB-2-IOL-0002参数化单元;孔头M12, 适配器 电缆, 针头, , 8针M12, 孔头, 3针, 电缆长度: 1.5 m; 护 套材质:PVC, 护套颜色: 黑, cULus 认证, RoHS 认证, IP67 防护等级	
TX3-Q20L60	6967118	适配器适用于 8 针传感器	