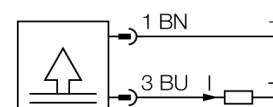


**przetwornik ciśnienia
z wyjściem prądowym (2-przewodowym)
PT016A-11-LI3-H1131**

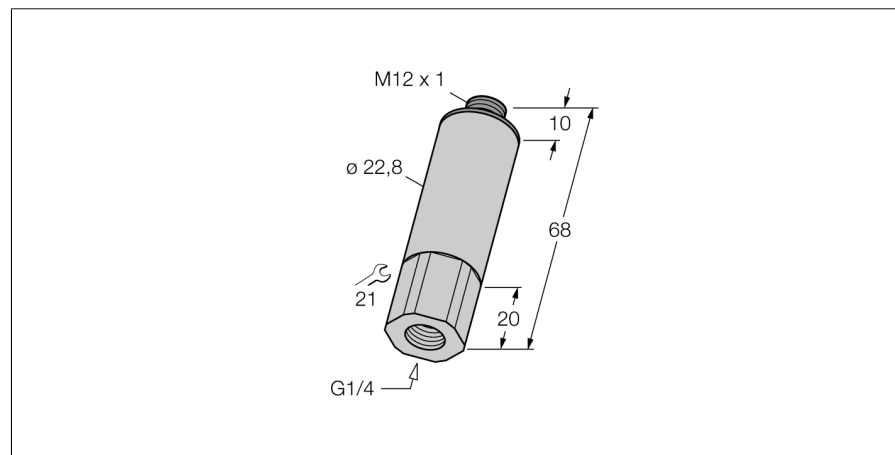
- Wzmocnione, kompaktowe wykonanie
- Łącze procesowe ze zintegrowanym filtrem wartości szczytowych ciśnienia
- Minimalny wpływ temperatury na dokładność w całym zakresie temperaturowym -40...125°C
- Doskonale właściwości EMC
- Zakres ciśnienia 0...16 bar wzg.

Schemat podłączenia



Zasada działania

Czujniki ciśnienia serii PT...-1 wyposażone są w ceramiczne piezorezystywne cele pomiarowe. Nacisk wywierany na element ceramiczny, proporcjonalny do ciśnienia jest przetwarzany elektronicznie. Zależnie od typu czujnika przetworzony sygnał jest konwertowany na sygnał analogowy 4...20mA (2-przewodowy) lub 0...10V (3-przewodowy).



Typ	PT016A-11-LI3-H1131
Nr kat.	6831632
Ciśnienie bezwzględne	0...16bar abs.
Zakres pracy	0...232.1psi bezwzg.
Zakres pracy	0...1.6MPa bezwzg.
Dopuszczalne przeciążenie	≤ 40 bar
Ciśnienie rozrywające	≥ 40 bar
Napięcie zasilania	
Napięcie zasilania	8...33VDC
Prąd bez obciążenia I_0	≤ 4 mA
Ochrona przeciwporażeniowa	SELV zgodnie z EN 50178
Short-circuit/reverse polarity protection	tak/ tak
Stopień ochrony / Klasa	IP67/ III
Wyjścia	
Wyjście 1	wyjście analogowe
Wyjście analogowe	
wyjście prądowe	4...20mA
Zakres pracy	4...20 mA (2-przewodowe)
Obciążenie	≤ 1 kΩ
Dokładność wyjścia analogowego LHR	± 0.3 % wartości końcowej BSL
Calibration accuracy 0-point	0.3 % of final value
Calibration accuracy, of final value	0.3 % of final value
Czas odpowiedzi	< 3 ms
Warunki temperaturowe	
Temperatura medium	-40...125 °C
Współczynnik temperaturowy punktu zerowego T_{0s}	± 0,15 % pełnej skali / 10 K
Zakres współczynnika temperaturowego T_{1s}	± 0,15 % pełnej skali / 10 K
Warunki otoczenia	
Temperatura pracy	-40...85 °C
Temperatura składowania	-40...+85°C
Odporność na wibracje	20 x g (9...2000 Hz, 2...9 Hz with an amplitude +/-15 mm), acc. to IEC 68-2-6
Shock resistance	100 g (11 ms) , zgodnie z IEC 61508
Obudowa	
Materiał obudowy	stal nierdzewna/tworzywo sztuczne, V2A (1,4305)
Materiał łącza procesowego	stal nierdzewna A2 1.4305 (AISI 303)
Materiał przetwornika ciśnienia	ceramika Al ₂ O ₃
Materiał uszczelniający	FPM
Podłączenie procesowe	G 1/4", gwint żeński
Wrench size pressure connection / coupling nut	SW21
Podłączenie	złącze, M12 x 1

**przetwornik ciśnienia
z wyjściem prądowym (2-przewodowym)
PT016A-11-LI3-H1131**

TURCK

Industrial
Automation

Warunki odniesienia zgodne z IEC 61298-1

temperatura	15...25 °C
Ciśnienie atmosferyczne	860...1060 hPa bezwzgl.
Wilgotność	45...75 % wzgl.
Zasilanie pomocnicze	24 VDC

**przetwornik ciśnienia
z wyjściem prądowym (2-przewodowym)
PT016A-11-LI3-H1131**

TURCK

Industrial
Automation

Akcesoria - okablowanie

Typ	Nr kat.		Rysunek wymiarowy
RKC4.4T-2/TEL	6625013	Przewód podłączeniowy, złącze żeńskie M12, proste, 4-pinowe, długość: 2 m; materiał otuliny: PVC, czarny; certyfikat cULus; dostępne również inne długości kabli i typy otuliny, patrz www.turck.com	
WKC4.4T-2/TEL	6625025	Przewód podłączeniowy, złącze żeńskie M12, kątowe, 4-pinowe, długość: 2 m; materiał otuliny: PVC, czarny; certyfikat cULus; dostępne również inne długości kabli i typy otuliny, patrz www.turck.com	
RKC4.4T-2/TXL	6625503	Przewód podłączeniowy, złącze żeńskie M12, proste, 4-pinowe, długość: 2 m; materiał otuliny: PVC, czarny; certyfikat cULus; dostępne również inne długości kabli i typy otuliny, patrz www.turck.com	
WKC4.4T-2/TXL	6625515	Przewód podłączeniowy, złącze żeńskie M12, kątowe, 4-pinowe, długość: 2 m; materiał otuliny: PVC, czarny; certyfikat cULus; dostępne również inne długości kabli i typy otuliny, patrz www.turck.com	