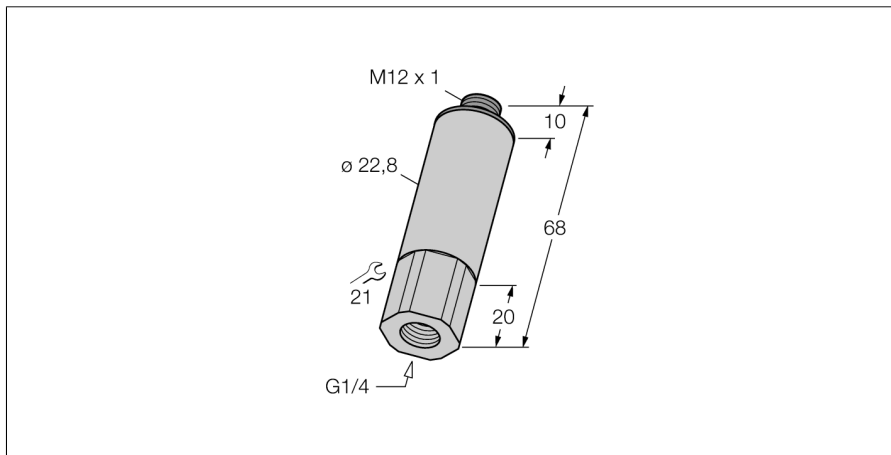
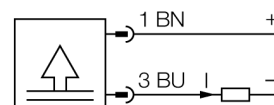


## snímač tlaku s proudovým výstupem (2drát) PT016A-11-LI3-H1131



- kompaktní a robustní provedení
- tlaková přípojka s integrovaným filtrem tlakových špiček
- minimální vliv teploty na přesnost v teplotním rozsahu  $-40...125^{\circ}\text{C}$
- vynikající EMC
- rozsah tlaku  $0...16$  bar abs.

### Schéma zapojení



### Funkční princip

Tlakové senzory řady PT...-1 používají keramické měřicí prvky. Tlak působící na keramický člen je proporcionálně převáděn na elektronický signál. Zpracovaný signál je, dle typu senzoru, převeden na výstup jako signál  $4...20\text{mA}$  (2drát) nebo  $0...10\text{V}$  (3drát).

<b>Typové označení</b>	PT016A-11-LI3-H1131
Identifikační číslo	6831632
<b>Absolutní tlak</b>	$0...16$ bar abs.
Pracovní rozsah	$0...232.1$ psi abs.
Pracovní rozsah	$0...1.6$ MPa abs.
Přípustný přetlak	$\leq 40$ bar
Kritický tlak	$\geq 40$ bar
<b>Napájení</b>	
Napájecí napětí	$8...33\text{VDC}$
Proud naprázdno $I_0$	$\leq 4$ mA
Ochranná opatření ochrana proti zkratu a přepólování	SELV dle EN 50178 ano/ ano
Stupeň a třída krytí	IP67/ III
<b>výstupy</b>	
Výstup 1	Analogový výstup
<b>analogový výstup</b>	
proudový výstup	$4...20\text{mA}$
Pracovní rozsah	$4...20$ mA (2drát)
Zátěž	$\leq 1$ k $\Omega$
Přesnost LHR analogový výstup	$\pm 0.3$ % z rozsahu
Přesnost nastavení bodu 0	$0.3$ % z rozsahu
Přesnost nastavení koncové hodnoty	$0.3$ % z rozsahu
Čas odezvy	$< 3$ ms
<b>Teplotní poměry</b>	
Teplota média	$-40...125^{\circ}\text{C}$
Teplotní koeficient nulového bodu $T_{0s}$	$\pm 0.15$ % z rozsahu/10 K
Teplotní koeficient rozsahu $T_{rs}$	$\pm 0.15$ % z rozsahu/10 K
<b>Okolní podmínky</b>	
Okolní teplota	$-40...85^{\circ}\text{C}$
Skladovací teplota	$-40...+85^{\circ}\text{C}$
Odolnost vůči vibracím	$20 \times g$ ( $9...2000$ Hz, $2...9$ Hz s amplitudou $\pm 1.5$ mm), dle IEC 68-2-6
Odolnost proti rázům	$100$ g (11 ms), dle IEC 68-2-27
<b>Pouzdro</b>	
Materiál pouzdra	nerez / plast, V2A (1.4305)
Materiál tlakové přípojky	nerez A2 1.4305 (AISI 303)
Materiál snímače tlaku	keramika $\text{Al}_2\text{O}_3$
Materiál těsnění	FPM
Procesní připojení	vnitřní závit G $\frac{1}{4}$ "
Velikost klíče tlakové přípojky/převlečné matice	SW21
Připojení	konektor, M12 x 1

**snímač tlaku  
s proudovým výstupem (2drát)  
PT016A-11-LI3-H1131**

---

**Referenční podmínky dle IEC 61298-1**

Teplota	15...25 °C
Tlak vzduchu	860...1060 hPa abs.
Vlhkost vzduchu	45...75 % rel.
Pomocná energie	24 VDC

**snímač tlaku  
s proudovým výstupem (2drát)  
PT016A-11-LI3-H1131**

**TURCK**

Industrial  
Automation

**Wiring accessories**

Typové označení	Identifikační číslo		Rozměrový náčrtek
RKC4.4T-2/TEL	6625013	Připojovací kabel, zásuvka M12 přímá 4pinová, délka kabelu: 2 m, materiál kabelu: černé PVC; cULus certifikát; k dispozici i jiné délky kabelu a provedení, viz <a href="http://www.turck.cz">www.turck.cz</a>	
WKC4.4T-2/TEL	6625025	Připojovací kabel, zásuvka M12 úhlová 4pinová, délka kabelu: 2 m, materiál kabelu: černé PVC; cULus certifikát; k dispozici i jiné délky kabelu a provedení, viz <a href="http://www.turck.cz">www.turck.cz</a>	
RKC4.4T-2/TXL	6625503	Připojovací kabel, zásuvka M12 přímá 4pinová, délka kabelu: 2 m, materiál kabelu: černý PUR; cULus certifikát; k dispozici i jiné délky kabelu a provedení, viz <a href="http://www.turck.cz">www.turck.cz</a>	
WKC4.4T-2/TXL	6625515	Připojovací kabel, zásuvka M12 úhlová 4pinová, délka kabelu: 2 m, materiál kabelu: černý PUR; cULus certifikát; k dispozici i jiné délky kabelu a provedení, viz <a href="http://www.turck.cz">www.turck.cz</a>	