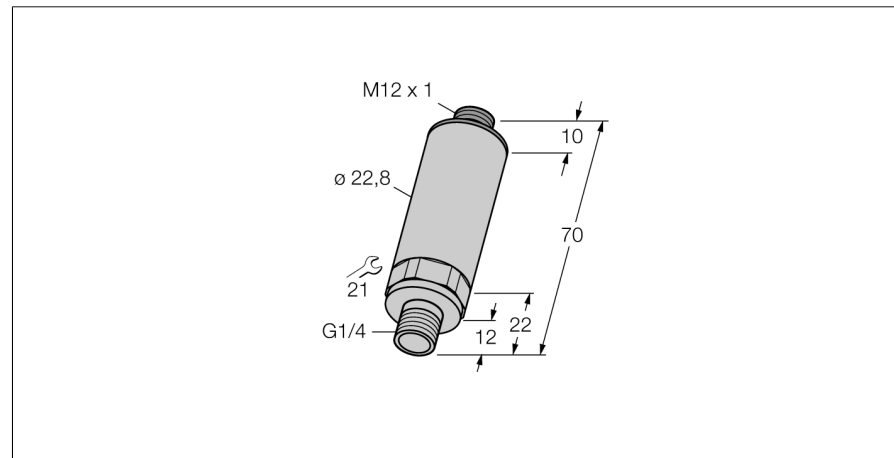
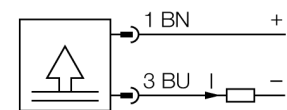


**transmisor de presión
con salida de corriente (2 conductores)
PT01VR-14-LI3-H1131**



- construcción compacta y robusta
- conexión a presión con apertura de presiones pico integrada
- mínima influencia de la temperatura sobre la precisión en todo el rango de temperaturas -40..125°C
- excelentes propiedades EMC
- rango de presión 1...0 bares

Esquema de conexiones



Principio de funcionamiento

Los sensores de presión de la serie PT...-1 operan con celdas de medición cerámicas. El efecto de la presión sobre el material soporte de cerámica genera una señal proporcional a la presión que es procesada electrónicamente. Según el tipo de sensor, la señal procesada está disponible como salida analógica 4...20mA (2 conductores) o bien 0...10V (3 conductores).

Designación de tipo	PT01VR-14-LI3-H1131
Nº de identificación	6831400
Presión relativa	-1...0bar rel.
Rango de detección	-14.5...0psi
Rango de detección	-0.1...0MPa
Sobrepresión admisible	≤ 3 bar
Presión de rotura	≥ 3 bar
Alimentación	
Tensión de servicio	8...33 VDC
Corriente sin carga I ₀	≤ 4 mA
Medida de protección	SELV conforme a EN 50178
Protección ante corto-circuito/polaridad inversa	sí/ sí
Tipo y clase de protección	IP67/ III
MTTF	760Años según SN 29500 (ed. 99) 40°C
Salidas	
Salida 1	Salida analógica
salida analógica	
Salida de corriente	4...20mA
Rango de detección	4...20 mA (2 conductores)
Carga	≤ 1 kΩ
Precisión salida analógica LHR	± 0.3 % de v. f. BSL
Precisión de ajuste punto 0	0.3 % de v. f.
Precisión de ajuste valor final	0.3 % de v. f.
Tiempo de respuesta	< 3 ms
Comportamiento térmico	
Temperatura del medio	-40...125 °C
Coefficiente de temperatura, punto cero T ₀	± 0.15 % v. f. /10 K
Coefficiente de temperatura, margen T _{is}	± 0.15 % v. f. /10 K
Condiciones ambientales	
Temperatura ambiente	-40...85 °C
Temperatura de almacén	-40...+85°C
Resistencia a la vibración	20 x g (9...2000 Hz, 2...9 Hz con una amplitud de +/-15 mm), de acuerdo a IEC 68-2-6
Resistencia al choque	100 g (11 ms) , conforme a IEC 68-2-27
Carcasa	
Material de la carcasa	acero inoxidable/plástico, V2A (1.4305)
Material conexión de presión	acero inoxidable A2 1.4305 (AISI 303)
Material del sensor de presión	cerámica Al ₂ O ₃
Material de la junta	FPM
Conexión de procesos	rosca exterior G ¼"
Ancho de llave conexión a presión /tuerca ciega	SW 21
Conexión	conector, M12 x 1

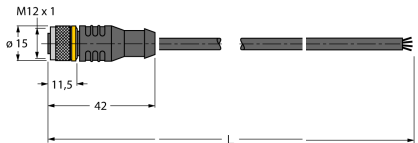
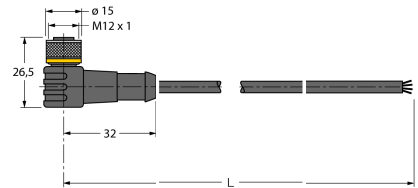
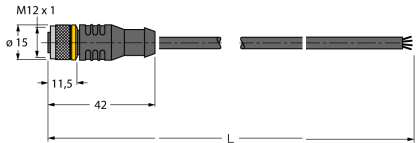
**transmisor de presión
con salida de corriente (2 conductores)
PT01VR-14-LI3-H1131**

Condiciones de referencia conforme a IEC 61298-1

Temperatura	15...25 °C
Presión atmosférica	860...1060 hPa abs.
Humedad	45...75 % rel.
Alimentación auxiliar	24 VCC

**transmisor de presión
con salida de corriente (2 conductores)
PT01VR-14-LI3-H1131**

Accesorios de cableado

Modelo	N° de identificación		Dibujo acotado
RKC4.4T-2/TEL	6625013	Cable de conexión, conector hembra M12, recto, 4 polos, longitud de cable: 2m, material de la funda: PVC, negro; homologación cULus; disponibles otras longitudes de cable y variantes, véase www.turck.com	
WKC4.4T-2/TEL	6625025	Cable de conexión, conector hembra M12, acodado, 4 polos, longitud de cable: 2m, material de la funda: PVC, negro; homologación cULus; disponibles otras longitudes de cable y variantes, véase www.turck.com	
RKC4.4T-2/TXL	6625503	Cable de conexión, conector hembra M12, recto, 4 polos, longitud de cable: 2m, material de la funda: PUR, negro; homologación cULus; disponibles otras longitudes de cable y variantes, véase www.turck.com	
WKC4.4T-2/TXL	6625515	Cable de conexión, conector hembra M12, acodado, 4 polos, longitud de cable: 2m, material de la funda: PUR, negro; homologación cULus; disponibles otras longitudes de cable y variantes, véase www.turck.com	