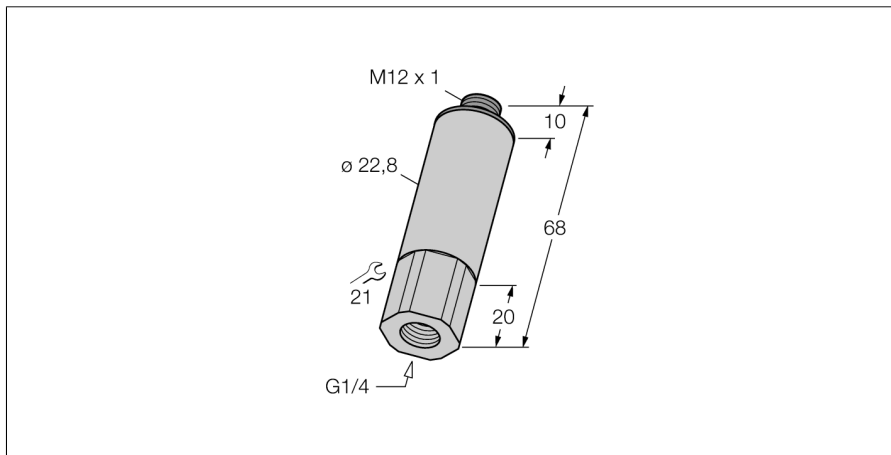
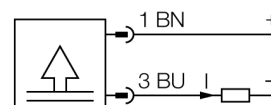


## snímač tlaku s proudovým výstupem (2drát) PT01VR-11-LI3-H1131



- kompaktní a robustní provedení
- tlaková přípojka s integrovaným filtrem tlakových špiček
- minimální vliv teploty na přesnost v teplotním rozsahu  $-40...125^{\circ}\text{C}$
- vynikající EMC
- Y kus, zástrčka M12 x 1 - 2x zásuvka M12 x 1

### Schéma zapojení



### Funkční princip

Tlakové senzory řady PT...-1 používají keramické měřicí prvky. Tlak působící na keramický člen je proporcionálně převáděn na elektronický signál. Zpracovaný signál je, dle typu senzoru, převeden na výstup jako signál 4...20mA (2drát) nebo 0...10V (3drát).

<b>Typové označení</b>	PT01VR-11-LI3-H1131
Identifikační číslo	6831433
<b>Relativní tlak</b>	-1...0bar rel.
Pracovní rozsah	-14.5...0psi
Pracovní rozsah	-0.1...0MPa
Přípustný přetlak	$\leq 3$ bar
Kritický tlak	$\geq 3$ bar
<b>Napájení</b>	
Napájecí napětí	8...33VDC
Proud naprázdno $I_0$	$\leq 4$ mA
Ochranná opatření ochrana proti zkratu a přepólování	SELV dle EN 50178 ano/ ano
Stupeň a třída krytí	IP67/ III
<b>výstupy</b>	
Výstup 1	Analogový výstup
<b>analogový výstup</b>	
proudový výstup	4...20mA
Pracovní rozsah	4...20 mA (2drát)
Zátěž	$\leq 1$ k $\Omega$
Přesnost LHR analogový výstup	$\pm 0.3$ % z rozsahu
Přesnost nastavení bodu 0	0.3 % z rozsahu
Přesnost nastavení koncové hodnoty	0.3 % z rozsahu
Čas odezvy	$< 3$ ms
<b>Teplotní poměry</b>	
Teplota média	$-40...125^{\circ}\text{C}$
Teplotní koeficient nulového bodu $T_{00}$	$\pm 0.15$ % z rozsahu/10 K
Teplotní koeficient rozsahu $T_{0S}$	$\pm 0.15$ % z rozsahu/10 K
<b>Okolní podmínky</b>	
Okolní teplota	$-40...85^{\circ}\text{C}$
Skladovací teplota	$-40...+85^{\circ}\text{C}$
Odolnost vůči vibracím	20 x g (9...2000 Hz, 2...9 Hz s amplitudou +/-15 mm), dle IEC 68-2-6
Odolnost proti rázům	100 g (11 ms) , dle IEC 68-2-27
<b>Pouzdro</b>	
Materiál pouzdra	nerez / plast, V2A (1.4305)
Materiál tlakové přípojky	nerez A2 1.4305 (AISI 303)
Materiál snímače tlaku	keramika $\text{Al}_2\text{O}_3$
Materiál těsnění	FPM
Procesní připojení	vnitřní závit G 1/4"
Velikost klíče tlakové přípojky/převlečné matice	SW21
Připojení	konektor, M12 x 1

**snímač tlaku  
s proudovým výstupem (2drát)  
PT01VR-11-LI3-H1131**

---

**Referenční podmínky dle IEC 61298-1**

Teplota	15...25 °C
Tlak vzduchu	860...1060 hPa abs.
Vlhkost vzduchu	45...75 % rel.
Pomocná energie	24 VDC