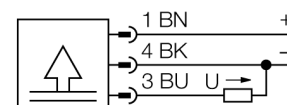


Senzor de presiune cu ieșire în tensiune (3-fire) PT01VR-11-LU2-H1131

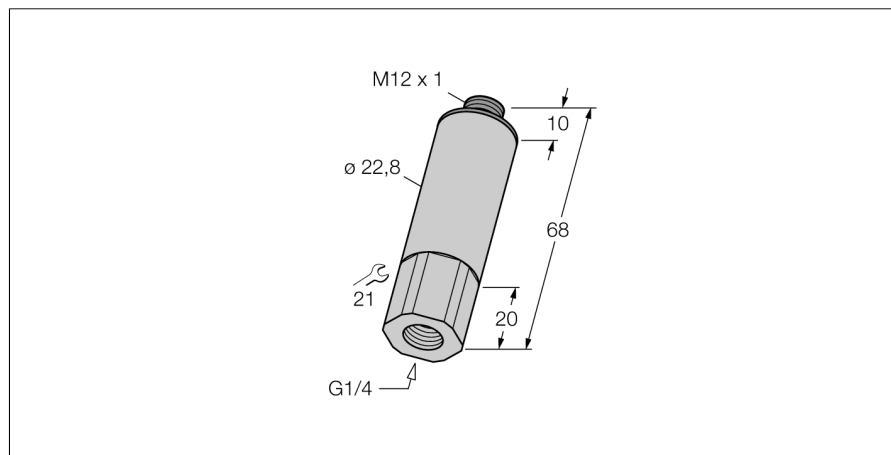
- Design compact și robust
- Cu sistem de absorbție a șocurilor de presiune
- Influență minimă a temperaturii asupra preciziei pe întregul domeniu de temperatură -40...+125°C
- Proprietăți EMC excelente
- Domeniu de presiune -1 ... 0 bar relativ

Diagramă de conexiuni



Principiu de funcționare

Senzorii de presiune din seria PT...-1 au la bază celule de măsură piezorezistive ceramice. Diafragma ceramică este dezechilibrată proporțional cu presiunea aplicată. În funcție de tipul senzorului, semnalul procesat este disponibil la ieșire ca semnal analogic 4...20mA (2-fire) sau 0...10V (3-fire).



Descriere tip	PT01VR-11-LU2-H1131
Număr identificare	6831454
Presiune relativă	-1...0bar rel.
Domeniu de funcționare	-14.5...0psi
Domeniu de funcționare	-0.1...0MPa
Suprapresiune admisibilă	≤ 3 bar
Pulsuri de presiune	≥ 3 bar
Alimentare	
Tensiune de alimentare	11.4...33Vcc
Protecție	SELV conform EN 50178
Protecție la scurtcircuit/alimentare inversă	da/ da
Clasă și grad de protecție	IP67/ III
MTTF	760ani conform SN 29500 (Ed. 99) 40 °C
Ieșiri	
Ieșire 1	Ieșire analogică
Ieșire analogică	
Ieșire în tensiune	≥0...≤10V
Domeniu de funcționare	0...10 V (3-fire)
Sarcină	≥ 10 kΩ
Ieșire analogică precizie LHR	± 0.3 % din valoarea finală BSL
Precizie calibrare punct 0	0.3 % din valoarea finală
Precizie calibrare valoare finală	0.3 % din valoarea finală
Timp de reacție	< 3 ms
Variație cu temperatura	
Temperatura mediului măsurat	-40...125°C
Coefficient de temperatură la capătul inferior T _{ko}	± 0.15 % din capătul de scală / 10 K
Coefficient de temperatură la capătul superior T _{ks}	± 0.15 % din capătul de scală / 10 K
Condiții de mediu	
Temperatura mediului	-40...85°C
Temperatura de depozitare	-40...+85°C
Rezistență la vibrații	20 x g (9...2.000 Hz, 2...9 Hz cu amplitudine de +/-15 mm), conform IEC 68-2-6
Rezistență la șoc	100 g (11 ms) , conform IEC 61508
Carcasă	
Materialul carcasei	Oțel inoxidabil/plastic, AISI 303
Materialul conexiunii la proces	Oțel inoxidabil A2 1.4305 (AISI 303)
Materialul traductorului de presiune	Ceramic Al ₂ O ₃
Material de etanșare	FPM
Conectare la proces	Filet interior G 1/4"
Dimensiunea cheii mecanice / piuliță de conectare	SW21
Conectare	Conector, M12 x 1

**Senzor de presiune
cu ieșire în tensiune (3-fire)
PT01VR-11-LU2-H1131**

Condiții de referință conform IEC 61298-1

Temperatură	15...25°C
Presiune atmosferică	860...1060 hPa abs.
Umiditate	45...75 % rel.
Tensiune auxiliară	24 Vcc

**Senzor de presiune
cu ieșire în tensiune (3-fire)
PT01VR-11-LU2-H1131**

TURCK

Industrial
Automation

Accesorii conectare

Tip	Număr identificare		Desen cu dimensiuni
RKC4.4T-2/TEL	6625013	Cablu de conectare, mamă M12, drept, 4-pini, lungime cablu: 2 m, material manta: PVC, negru; certificare cULus; sunt disponibile alte lungimi și calități de cablu, pe www.turck.com	
WKC4.4T-2/TEL	6625025	Cablu de conectare, mamă M12, cu cot, 4-pini, lungime cablu: 2 m, material manta: PVC, negru; certificare cULus; sunt disponibile alte lungimi și calități de cablu, pe www.turck.com	
RKC4.4T-2/TXL	6625503	Cablu de conectare, mamă M12, drept, 4-pini, lungime cablu: 2 m, material manta: PVC, negru; certificare cULus; sunt disponibile alte lungimi și calități de cablu, pe www.turck.com	
WKC4.4T-2/TXL	6625515	Cablu de conectare, mamă M12, cu cot, 4-pini, lungime cablu: 2 m, material manta: PVC, negru; certificare cULus; sunt disponibile alte lungimi și calități de cablu, pe www.turck.com	