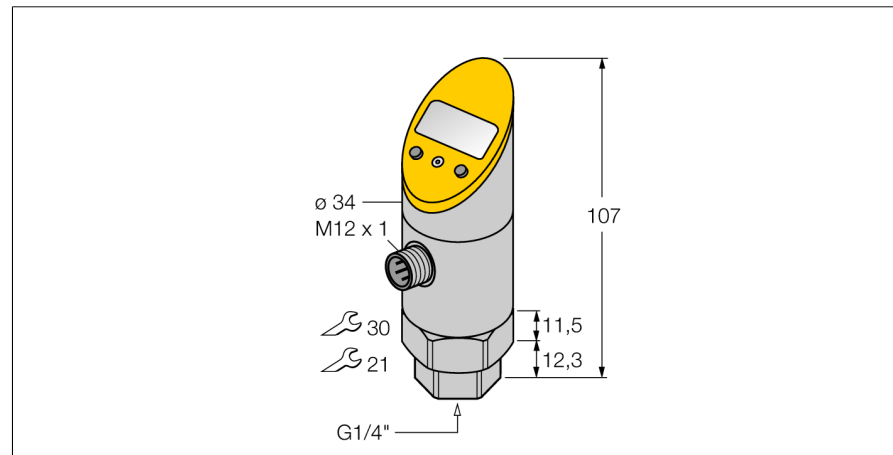


**détecteur de pression (pivotable)
avec une sortie de courant et une sortie logique transistorisée pnp/npn
sortie 2 programmable comme sortie de commutation
PS01VR-501-LI2UPN8X-H1141**



- boîtier orientable après montage du raccordement du processus
- lecture des valeurs programmées sans utilisation d'outil est possible
- protection de programmation par bouton noyé et fonction "lock"
- Visualisation permanente de l'unité de pression (bar, psi, kPa, MPa, misc)
- mémoire de la pointe de pression
- plage de pression -1 ... 0 bar rel.

Schéma de raccordement



Principe de fonctionnement

Les détecteurs de pression de la série PS fonctionnent à l'aide de capteurs céramiques. Par l'effet de pression sur le support céramique, un signal proportionnel à la pression est généré et transformé électroniquement. En fonction de la variante de détecteur le signal transformé est disponible comme sortie logique ou analogique. La meilleure flexibilité par un boîtier fixe ou pivotable, un grand nombre de types de filetage, des membranes de séparation affleurante ou sans chambre d'intermédiaire et une précision de 0,5% de la valeur finale, garantissent un raccordement au process fiable.

Type	PS01VR-501-LI2UPN8X-H1141
No. d'identité	6832220
Pression relative	-1...0bar rel.
Plage de fonctionnement	-14.5...0psi
Plage de fonctionnement	-0.1...0MPa
Suppression admissible	≤ 3 bar
Pression d'éclatement	≥ 3 bar
Alimentation	
Tension de service	18...30 VDC
Consommation propre à vide I _e	≤ 50 mA
Tension de déchet à I _e	≤ 2 V
Mesure de protection	SELV, PELV suivant EN 50178
Protection contre les courts-circuits/inversions de polarité	oui/ oui
Mode et classe de protection	IP67/ III
Sorties	
Sortie 1	sortie logique ou mode IO-Link
Sortie 2	sortie analogique ou logique
Sortie de commutation	
Fonction de sortie	N.O. / N.C., PNP/NPN
Accuracy switching output	± 0.5 % v. E. BSL
Courant de service nominal	0.2 A
Fréquence de commutation	≤ 180 Hz
Distance de point de commutation	≥ 0.5 %
Point(s) d'enclenchement	(min + 0,005 x plage) jusqu'à 100% de la valeur finale
Point(s) de déclenchement	min à (SP - 0,005 x plage)
Cycles d'opérations	≥ 100 Mio.
Sortie analogique	
Sortie de courant	4...20mA
Plage de fonctionnement	4...20/ 0...20 mA (3 fils)
Charge	≤ 0.5 kΩ
Précision LHR sortie analogique	± 0.5 % de la valeur finale BSL
Temps de réponse	< 3 ms
IO-Link	
Communication	spécifié suivant la version 1.0
Paramétrage	FDT/DTM
Physique de transmission	correspond à la physique 3 fils (PHY2)
Vitesse de transmission	COM 2 / 38,4 kBit/s
Largeur de données de processus	16 bit
Information de valeur mesurée	14 bit
Information de point de commutation	2 bit
Type de châssis	2.2
Genauigkeit	± 0.5 % de la valeur finale BSL

**détecteur de pression (pivotable)
avec une sortie de courant et une sortie logique transistorisée pnp/npn
sortie 2 programmable comme sortie de commutation
PS01VR-501-LI2UPN8X-H1141**

Comportement de température

Température du milieu	-40...85 °C
Coefficient de température point zéro T_{10}	± 0.15 % de la valeur finale / 10 K
Coefficient de température portée T_{15}	± 0.15 % de la valeur finale / 10 K

Conditions ambiantes

Température ambiante	-40...80 °C
Température de stockage	-40...+80 °C
Résistance aux vibrations	20 g (9...2000 Hz), suivant IEC 68-2-6
Résistance aux chocs	50 g (11 ms) , suivant IEC 68-2-27
CEM	EN 61000-4-2 ESD:4 kV CD / 8 kV AD EN 61000-4-3 rayonné HF:15 V/m EN 61000-4-4 Burst:2 kV EN 61000-4-5 Surge: 500 V, 12 Ohms EN 61000-4-6 immunité aux courants induits HF.:10 V

Boîtier

Matériau de boîtier	acier inoxydable/plastique, V2A (1.4305)
Matériau raccordement de pression	acier inoxydable A2 1.4305 (AISI 303)
Matériau capteur de pression	ceramics Al_2O_3
Matériau joint d'étanchéité	FPM
Raccord de processus	G 1/4" filetage interne
Clé raccordement de la pression/écrou de serrage	21/ 30
Raccordement	connecteur, M12 x 1

Referenzbedingungen nach IEC 61298-1

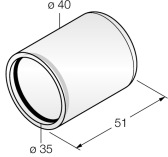
température	15...25 °C
Pression d'air	860...1060 hPa abs.
Humidité atmosphérique	45...75 % rel.
Energie auxiliaire	24 VDC

Indication

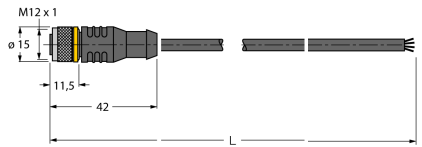
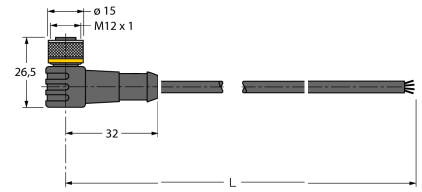
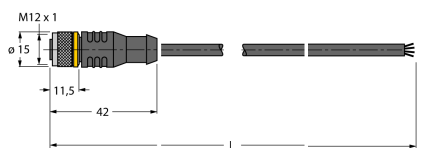
	afficheur 7 segments à 4 décades orientable sur 180° et désactivable
Indication de l'état de commutation	2 x LED jaune
Possibilités de programmation	valeur de départ/début sortie analogique; points d'enclenchement/de déclenchement; PNP/NPN; N.C./N.O.; mode hystérésis/fenêtre; atténuation; unité de pression; mémoire de la pointe de pression
Visualisation de l'unité	5 x LED verte (bar, psi, kPa/MPa, misc)

**détecteur de pression (pivotable)
avec une sortie de courant et une sortie logique transistorisée pnp/npn
sortie 2 programmable comme sortie de commutation
PS01VR-501-LI2UPN8X-H1141**

Accessoires

Type	No. d'identité		Dimensions
PTS-Cover	6907410	capuchon de protection	

Accessoires de raccordement

Type	No. d'identité		Dimensions
RKC4.4T-2/TEL	6625013	câble de raccordement, connecteur femelle M12, droit, 4 pôles, longueur de câble: 2m, matériau de gaine: PVC, noir; homologation cULus; d'autres longueurs de câble et versions livrables, voir www.turck.com	
WKC4.4T-2/TEL	6625025	câble de raccordement, connecteur femelle M12, coudé, 4 pôles, longueur de câble: 2m, matériau de gaine: PVC, noir; homologation cULus; d'autres longueurs de câble et versions livrables, voir www.turck.com	
RKC4.4T-2/TXL	6625503	câble de raccordement, connecteur femelle M12, droit, 4 pôles, longueur de câble: 2m, matériau de gaine: PUR, noir; homologation cULus; d'autres longueurs de câble et versions livrables, voir www.turck.com	
WKC4.4T-2/TXL	6625515	câble de raccordement, connecteur femelle M12, coudé, 4 pôles, longueur de câble: 2m, matériau de gaine: PUR, noir; homologation cULus; d'autres longueurs de câble et versions livrables, voir www.turck.com	