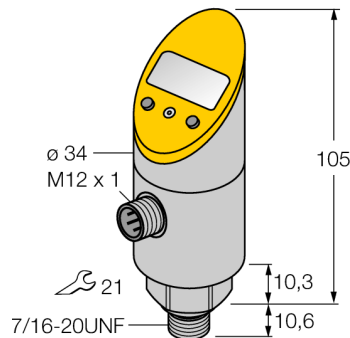


**Czujnik ciśnienia (obracalny)**  
**2 tranzystorowe wyjścia dwustanowe PNP/NPN - kanał 2 programowalny jako**  
**wyjście prądowe**  
**output 2 reprogrammable as switching output**  
**PS01VR-505-LI2UPN8X-H1141**



- **Możliwość obrotu obudowy po instalacji łącza procesowego.**
- **Odczyt ustawionych wartości bez stosowania dodatkowych narzędzi.**
- **Bezpieczne programowanie, dzięki zabudowaniu przycisku i funkcji blokowania.**
- **Ciągłe wskazanie jednostki ciśnienia (bar, psi, kPa, MPa, misc)**
- **Pamięć wartości szczytowej ciśnienia**
- **Zakres ciśnienia -1...0 bar wzgl.**

#### Schemat podłączenia



#### Zasada działania

Czujniki ciśnienia serii PS wyposażone są w ceramiczne piezorezystywne cele pomiarowe. Nacisk wywierany na element ceramiczny proporcjonalny do ciśnienia jest przetwarzany elektronicznie. Zależnie od typu czujnika przetwornik sygnałowy wykonuje konwersję do sygnału dwustanowego lub analogowego. Maximum flexibility provided by a rigid or a rotatable sensor, numerous thread types, front-flush or dead-zone free pressure membrane and an accuracy of 0.5% of full scale guarantee a safe process connection

<b>Typ</b>	PS01VR-505-LI2UPN8X-H1141
<b>Nr kat.</b>	6832851
<b>Ciśnienie względne</b>	-1...0bar rel.
Zakres pracy	-14.5...0psi
Zakres pracy	-0.1...0MPa
Dopuszczalne przeciążenie	≤ 3 bar
Ciśnienie rozrywające	≥ 3 bar
<b>Napięcie zasilania</b>	
Napięcie zasilania	18...30VDC
Prąd bez obciążenia I <sub>0</sub>	≤ 50 mA
Spadek napięcia przy I <sub>0</sub>	≤ 2 V
Ochrona przeciwporażeniowa	SELV; PELV zgodnie z EN 50178
Short-circuit/reverse polarity protection	tak/ tak
Stopień ochrony / Klasa	IP67/ III
<b>Wyjścia</b>	
Wyjście 1	Wyjście dwustanowe lub tryb IO-Link
Wyjście 2	Wyjście dwustanowe lub analogowe
<b>Wyjście dwustanowe</b>	
Funkcja wyjścia	NO/NZ , PNP/NPN
Accuracy switching output	± 0.5 % v. E. BSL
Nominalny prąd zasilania	0.2 A
Częstotliwość przełączania	≤ 180 Hz
Zakres punktu przełączania	≥ 0.5 %
Punkt załączenia:	(min + 0,005 x zakres) do 100% pełnej skali
Punkt(y) wyłączenia	min do (SP - 0,005 x zakres)
Cykle przełączania	≥ 100 mil.
<b>Wyjście analogowe</b>	
wyjście prądowe	4...20mA
Zakres pracy	4...20/ 0...20 mA (3-przewody)
Obciążenie	≤ 0.5 kΩ
Dokładność wyjścia analogowego LHR	± 0.5 % wartości końcowej BSL
Czas odpowiedzi	< 3 ms
<b>IO-Link</b>	
Communication	specified acc. to version 1.0
Parameterization	FDT / DTM
Transmission physics	corresponds to 3-wire physics (PHY2)
Transmission rate	COM 2 / 38.4 kbps
Process data width	16 bit
Measured value information	14 bit
Switchpoint information	2 bit
Frame type	2,2
Genauigkeit	± 0.5 % wartości końcowej BSL

**Czujnik ciśnienia (obracalny)**  
**2 tranzystorowe wyjścia dwustanowe PNP/NPN - kanał 2 programowalny jako**  
**wyjście prądowe**  
**output 2 reprogrammable as switching output**  
**PS01VR-505-LI2UPN8X-H1141**

---

**Warunki temperaturowe**

Temperatura medium	-40...85 °C
Współczynnik temperaturowy punktu zerowego T <sub>0</sub>	± 0,15 % pełnej skali / 10 K
Zakres współczynnika temperaturowego T <sub>15</sub>	± 0,15 % pełnej skali / 10 K

---

**Warunki otoczenia**

Temperatura pracy	-40...80 °C
Temperatura składowania	-40...+80°C
Oporność na wibracje	20 g (9...2000 Hz), zgodnie z IEC 68-2-6
Shock resistance	50 g (11 ms) , zgodnie z IEC 61508
EMC	EN 61000-4-2 ESD:4 kV CD / 8 kV AD EN 61000-4-3 HF promieniowanie:15 V/m EN 61000-4-4 impuls:2 kV EN 61000-4-5 udar: 500 V, 12 Ohm EN 61000-4-6 HF indukowanie:10 V

---

**Obudowa**

Materiał obudowy	stal nierdzewna/tworzywo sztuczne, V2A (1,4305)
Materiał łącza procesowego	stal nierdzewna A2 1.4305 (AISI 303)
Materiał przetwornika ciśnienia	ceramics Al <sub>2</sub> O <sub>3</sub>
Materiał uszczelniający	FPM
Podłączenie procesowe	7/16-20 UNF
Wrench size pressure connection / coupling nut	21/ 30
Podłączenie	złącze, M12 x 1

---

**Warunki odniesienia zgodne z IEC 61298-1**

temperatura	15...25 °C
Ciśnienie atmosferyczne	860...1060 hPa bezwzgl.
Wilgotność	45...75 % wzgl.
Zasilanie pomocnicze	24 VDC

---

**Wyświetlacz**

	4-cyfrowy 7-segmentowy wyświetlacz, możliwość obrotu o 180°, rozłączany
Wskaźnik stanu przełączenia	2 x LED żółty
Wartość pomiarowa/programowanie	Początek/koniec zakresu wyjścia analogowego; punkty załączenia/wyłączenia; PNP/NPN; styki NO/NZ; histereza/tryb okna; filtr; jednostka ciśnienia; pamięć wartości szczytowej ciśnienia
Jednostka wyświetlacza	5 zielonych diod LED (bar, psi, kPa, MPa, misc)

**Czujnik ciśnienia (obracalny)**
**2 tranzystorowe wyjścia dwustanowe PNP/NPN - kanał 2 programowalny jako wyjście prądowe**
**output 2 reprogrammable as switching output**
**PS01VR-505-LI2UPN8X-H1141**
**Akcesoria montażowe**

Typ	Nr kat.		Rysunek wymiarowy
PTS-Cover	6907410	Ośłona ochronna	

**Akcesoria - okablowanie**

Typ	Nr kat.		Rysunek wymiarowy
RKC4.4T-2/TEL	6625013	Przewód podłączeniowy, złącze żeńskie M12, proste, 4-pinowe, długość: 2 m; materiał otuliny: PVC, czarny; certyfikat cULus; dostępne również inne długości kabli i typy otuliny, patrz <a href="http://www.turck.com">www.turck.com</a>	
WKC4.4T-2/TEL	6625025	Przewód podłączeniowy, złącze żeńskie M12, kątowe, 4-pinowe, długość: 2 m; materiał otuliny: PVC, czarny; certyfikat cULus; dostępne również inne długości kabli i typy otuliny, patrz <a href="http://www.turck.com">www.turck.com</a>	
RKC4.4T-2/TXL	6625503	Przewód podłączeniowy, złącze żeńskie M12, proste, 4-pinowe, długość: 2 m; materiał otuliny: PVC, czarny; certyfikat cULus; dostępne również inne długości kabli i typy otuliny, patrz <a href="http://www.turck.com">www.turck.com</a>	
WKC4.4T-2/TXL	6625515	Przewód podłączeniowy, złącze żeńskie M12, kątowe, 4-pinowe, długość: 2 m; materiał otuliny: PVC, czarny; certyfikat cULus; dostępne również inne długości kabli i typy otuliny, patrz <a href="http://www.turck.com">www.turck.com</a>	