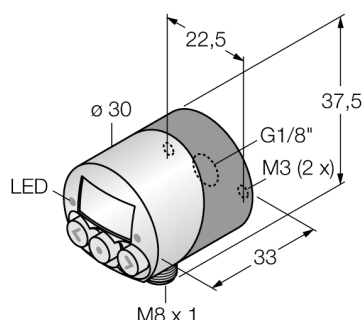
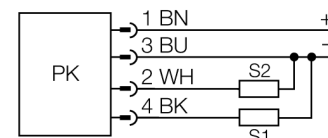


## Czujnik ciśnienia z 2 tranzystorowymi wyjściami dwustanowymi pnp PK01VR-N12AL-2UP8X-V1141



- Obudowa kompaktowa
- Kontrola ciśnienia i podciśnienia
- Wskaźnik obracany o 180°
- Doskonałe właściwości EMC
- Zakres ciśnienia -1...0 bar wzgl.

### Schemat podłączenia



### Zasada działania

Przetworniki ciśnienia serii PK wyposażone są w silikonowe cele pomiarowe. Ciśnienie oddziałujące na silikon generuje proporcjonalny sygnał, który następnie jest przetwarzany elektronicznie. Przetworzony sygnał dostępny jest na wyjściu dwustanowym. Czujniki te są przeznaczone tylko do pracy w układach pneumatycznych z nieagresywnymi chemicznie gazami. W powietrzu niezaolejonym podłączenie ciśnienia powinno być kierowane w dół

<b>Typ</b>	PK01VR-N12AL-2UP8X-V1141
Nr kat.	6833009
<b>Ciśnienie względne</b>	-1...0bar rel.
Zakres pracy	-14.5...0psi
Zakres pracy	-0.1...0MPa
Dopuszczalne przeciążenie	≤ 5 bar
<b>Napięcie zasilania</b>	
Napięcie zasilania	10.8...30VDC
Stopień ochrony / Klasa	IP65
<b>Wyjścia</b>	
Wyjście 1	wyjście dwustanowe
Wyjście 2	wyjście dwustanowe
<b>Wyjście dwustanowe</b>	
Funkcja wyjścia	NO/NZ, PNP
Accuracy switching output	± 1 % v. E. BSL
Nominalny prąd zasilania	0.3 A
Częstotliwość przełączania	≤ 400 Hz
Zakres punktu przełączania	≥ 0.2 %
Punkt załączania:	0...100%
<b>Warunki temperaturowe</b>	
Temperatura medium	0...50 °C
Współczynnik temperaturowy punktu zerowego T <sub>0</sub>	± 0,15 % pełnej skali / 10 K
Zakres współczynnika temperaturowego T <sub>0S</sub>	± 0,15 % pełnej skali / 10 K
<b>Warunki otoczenia</b>	
Temperatura pracy	-10...50 °C
Temperatura składowania	-20...+85°C
Odporność na wibracje	10...55 Hz 1.5mm, 2h
Shock resistance	10 g (11 ms), zgodnie z IEC 61508
EMC	Emisja zakłóceń zgodnie z EN 61000 EN 61000-6-4* Iskrobezpieczeństwo zgodnie z EN 61000-6-2* * zalecany ekranowany przewód podłączeniowy
<b>Obudowa</b>	
Materiał obudowy	aluminium, Al/PVC
Podłączenie procesowe	G 1/8", gwint żeński
Podłączenie	złącze, M8 x 1
<b>Warunki odniesienia zgodne z IEC 61298-1</b>	
temperatura	15...25 °C
Ciśnienie atmosferyczne	860...1060 hPa bezwzgl.
Wilgotność	45...75 % wzgl.
Zasilanie pomocnicze	24 VDC

## Czujnik ciśnienia z 2 tranzystorowymi wyjściami dwustanowymi pnp PK01VR-N12AL-2UP8X-V1141

---

**Wyświetlacz**

Wyświetlacz	3-cyfrowy 7-segmentowy wyświetlacz, obracalny o 180°
Wskaźnik stanu przełączenia	2 x LED czerwony / zielony
Wartość pomiarowa/programowanie	Punkt załączania/wyłączania, histereza/tryb okna, NO/NC, filtr, pamięć wartości szczytowej ciśnienia
Jednostka wyświetlacza	Diody LED wskazujące stan wyjścia

**Czujnik ciśnienia  
z 2 tranzystorowymi wyjściami dwustanowymi pnp  
PK01VR-N12AL-2UP8X-V1141**

**TURCK**

Industrial  
Automation

**Akcesoria - okablowanie**

Typ	Nr kat.		Rysunek wymiarowy
PKG4M-2/TEL	6625061	Przewód podłączeniowy, złącze żeńskie M8, proste, 4-pinowe, długość: 2 m; materiał otuliny: PVC, czarny; certyfikat cULus; dostępne również inne długości kabli i typy otuliny, patrz <a href="http://www.turck.com">www.turck.com</a>	
PKW4M-2/TEL	6625067	Przewód podłączeniowy, złącze żeńskie M8, kątowe, 4-pinowe, długość: 2 m; materiał otuliny: PVC, czarny; certyfikat cULus; dostępne również inne długości kabli i typy otuliny, patrz <a href="http://www.turck.com">www.turck.com</a>	
PKG4M-2/TXL	6625553	Przewód podłączeniowy, złącze żeńskie M8, proste, 4-pinowe, długość: 2 m; materiał otuliny: PVC, czarny; certyfikat cULus; dostępne również inne długości kabli i typy otuliny, patrz <a href="http://www.turck.com">www.turck.com</a>	
PKW4M-2/TXL	6625559	Przewód podłączeniowy, złącze żeńskie M8, kątowe, 4-pinowe, długość: 2 m; materiał otuliny: PVC, czarny; certyfikat cULus; dostępne również inne długości kabli i typy otuliny, patrz <a href="http://www.turck.com">www.turck.com</a>	