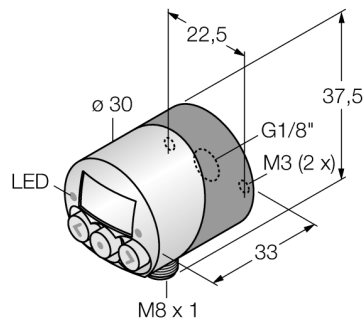
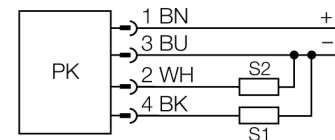


**Преобразователь давления
с 2-мя транзисторными переключающими выходами, ррр
PK01VR-N12AL-2UP8X-V1141**



- Компактное исполнение
- Контроль избыточного давления и вакуума
- Возможность отображения показаний с поворотом на 180°
- Превосходные свойства ЭМС
- Диапазон давлений -1...0 бар отн.

Схема подключения



Принцип действия

Датчики давления серии РК работают с кремниевым измерительным модулем. Давление, приложенное к кремниевой мембране, создает пропорциональный сигнал, и происходит электронная обработка. Преобразованный сигнал подается на переключающий выход. Датчики предназначены только для использования с неагрессивными и сжимаемыми газами. В смазываемой пневмосистеме элемент подсоединения давления должен указывать вниз

Тип	PK01VR-N12AL-2UP8X-V1141
Идент. №	6833009
Избыточное давление	-1...0бар отн.
Рабочий диапазон	-14.5...0psi
Рабочий диапазон	-0.1...0МПа
Допустимое превышение давления	≤ 5 бар
Питание	
Рабочее напряжение	10.8...30В =
степень защиты и класс	IP65
Выходы	
Выход 1	переключающий выход
Выход 2	переключающий выход
Переключающий выход	
Выходная функция	Н.О./Н.З. , PNP
Accuracy switching output	± 1 % v. E. BSL
Номинальный рабочий ток	0.3 А
Частота переключения	≤ 400 Гц
Диапазон точек переключения	≥ 0.2 %
Точка переключения:	0...100%
Характер изменения температуры	
Температура среды	0...50 °С
Нулевая точка температурного коэффициента T ₀	± 0.15 % полн. шкалы / 10 К
Шаг температурного коэффициента T _{ts}	± 0.15 % полн. шкалы / 10 К
Окружающие условия	
Температура окружающей среды	-10...50 °С
Температура хранения	-20...+85°С
Вибростойкость	10...55 Гц 1.5мм, 2ч
Ударопрочность	10 g (11 мс) , в соответствии с IEC 61508
ЭМС	ЭМС по EN 61000 EN 61000-6-4* Искробезопасность в соответствии с EN 61000-6-2* * рекомендуется соединение с экранированным кабелем
Корпус	
Материал корпуса	алюминий, Al/ПВХ
Подключение к процессу	G 1/8" внутренняя резьба
Соединение	разъем, M8 x 1

Эталонные условия по IEC 61298-1	
температура	15...25 °С
атмосферных давления	860...1060 hPa абс.
Влажность	45...75 % отн.
Дополнительного питания	24 В =

Преобразователь давления с 2-мя транзисторными переключающими выходами, рпр PK01VR-N12AL-2UP8X-V1141

Индикатор

Индикатор

Индикация состояния переключения

Опции программирования

3-разрядный 7-сегментный, с поворотом на 180°

2 x светодиод красный / зеленый

точка замыкания/размыкания, мода гистерезис/оконная, н.о./н.з., подавление шума, запоминание пиковых значений давления

Отображаемые единицы измерения

Светодиоды для отображения состояния выхода

**Преобразователь давления
с 2-мя транзисторными переключающими выходами, ррр
PK01VR-N12AL-2UP8X-V1141**

Установочная арматура

Наименование	Идент. №		Чертеж с размерами
PKG4M-2/TEL	6625061	Соединительный кабель, "мама" M8, прямой, 4-конт., длина кабеля: 2 м, материал оболочки: ПВХ, черн.; сертификат cULus; возможны другие длины и материалы кабеля см. www.turck.com	
PKW4M-2/TEL	6625067	Соединительный кабель, "мама" M8, угловой, 4-конт., длина кабеля: 2 м, материал оболочки: ПВХ, черн.; сертификат cULus; возможны другие длины и материалы кабеля см. www.turck.com	
PKG4M-2/TXL	6625553	Соединительный кабель, "мама" M8, прямой, 4-конт., длина кабеля: 2 м, материал оболочки: ПВХ, черн.; сертификат cULus; возможны другие длины и материалы кабеля см. www.turck.com	
PKW4M-2/TXL	6625559	Соединительный кабель, "мама" M8, угловой, 4-конт., длина кабеля: 2 м, материал оболочки: ПВХ, черн.; сертификат cULus; возможны другие длины и материалы кабеля см. www.turck.com	