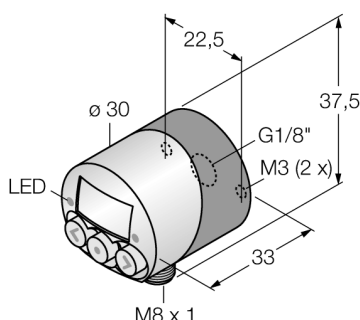
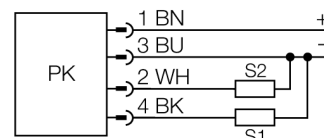


**Senzor de presiune  
cu două ieșiri digitale pe tranzistor PNP  
PK01VR-N12AL-2UP8X-V1141**



- Design compact
- Monitorizare presiune și vacuum
- Display cu posibilitate de rotire la 180°
- Proprietăți EMC excelente
- Domeniu de presiune -1 ... 0 bar relativ

**Diagramă de conexiuni**



**Principiu de funcționare**

Senzorii de presiune din seria PK funcționează cu celule de măsură cu silicon. Prin aplicarea presiunii asupra siliconului, se generează un semnal proporțional cu presiunea ce este procesat electronic. Semnalul procesat este disponibil ca ieșire digitală. Senzorii sunt destinați numai aplicațiilor cu aer comprimat sau gaze necorozive. Pentru aer comprimat lubrifiat, conexiunea de presiune trebuie orientată în jos

<b>Descriere tip</b>	PK01VR-N12AL-2UP8X-V1141
Număr identificare	6833009
<b>Presiune relativă</b>	-1...0bar rel.
Domeniu de funcționare	-14.5...0psi
Domeniu de funcționare	-0.1...0MPa
Suprapresiune admisibilă	≤ 5 bar
<b>Alimentare</b>	
Tensiune de alimentare	10.8...30Vcc
Clasă și grad de protecție	IP65
<b>Ieșiri</b>	
Ieșire 1	ieșire în comutație
Ieșire 2	ieșire în comutație
<b>Ieșire în comutație</b>	
Ieșire	normal deschis / normal închis, pnp
Accuracy switching output	± 1 % v. E. BSL
Curent nominal de ieșire	0.3 A
Frecvență de comutare	≤ 400 Hz
Distanță de comutare	≥ 0.2 %
Punct de comutare:	0...100%
<b>Variație cu temperatura</b>	
Temperatura mediului măsurat	0...50°C
Coeficient de temperatură la capătul inferior T <sub>ko</sub>	± 0.15 % din capătul de scală / 10 K
Coeficient de temperatură la capătul superior T <sub>vs</sub>	± 0.15 % din capătul de scală / 10 K
<b>Condiții de mediu</b>	
Temperatura mediului	-10...50°C
Temperatura de depozitare	-20...+85°C
Rezistență la vibrații	10...55 Hz 1.5mm, 2h
Rezistență la șoc	10 g (11 ms) , conform IEC 61508
EMC	Perturbații electromagnetice emise conform EN 61000 EN 61000-6-4* Siguranță intrinsecă conform EN 61000-6-2* * se recomandă cablu de conectare ecranat
<b>Carcasă</b>	
Materialul carcasei	Aluminiu, Al/PVC
Conectare la proces	Filet interior G 1/8"
Conectare	Conector, M8 x 1
<b>Condiții de referință conform IEC 61298-1</b>	
Temperatură	15...25°C
Presiune atmosferică	860...1060 hPa abs.
Umiditate	45...75 % rel.
Tensiune auxiliară	24 Vcc

## Senzor de presiune cu două ieșiri digitale pe tranzistor PNP PK01VR-N12AL-2UP8X-V1141

---

**Afișaj**

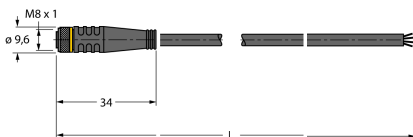
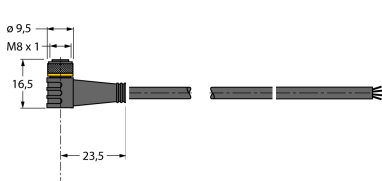
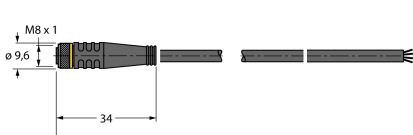
Afișaj	afișaj 3-cifre cu 7-segmente, cu posibilitate de rotire cu 180°
Indicare stare	2 x LED-uri roșu / verde
Opțiuni de programare	Punct de acționare/revenire, mod histerezis/ fereastră, ND/NÎ, muting, memorie pentru vârfuri de presiune
Afișare unitate de măsură	LED-uri pentru afișare stare

**Senzor de presiune  
cu două ieșiri digitale pe tranzistor PNP  
PK01VR-N12AL-2UP8X-V1141**

**TURCK**

Industrial  
Automation

**Accesorii conectare**

Tip	Număr identificare		Desen cu dimensiuni
PKG4M-2/TEL	6625061	Cablu de conectare, mamă M8, drept, 4-pini, lungime cablu: 2 m, material manta: PVC, negru; certificare cULus; sunt disponibile alte lungimi și calități de cablu, pe <a href="http://www.turck.com">www.turck.com</a>	
PKW4M-2/TEL	6625067	Cablu de conectare, mamă M8, cu cot, 4-pini, lungime cablu: 2 m, material manta: PVC, negru; certificare cULus; sunt disponibile alte lungimi și calități de cablu, pe <a href="http://www.turck.com">www.turck.com</a>	
PKG4M-2/TXL	6625553	Cablu de conectare, mamă M8, drept, 4-pini, lungime cablu: 2 m, material manta: PVC, negru; certificare cULus; sunt disponibile alte lungimi și calități de cablu, pe <a href="http://www.turck.com">www.turck.com</a>	
PKW4M-2/TXL	6625559	Cablu de conectare, mamă M8, cu cot, 4-pini, lungime cablu: 2 m, material manta: PVC, negru; certificare cULus; sunt disponibile alte lungimi și calități de cablu, pe <a href="http://www.turck.com">www.turck.com</a>	