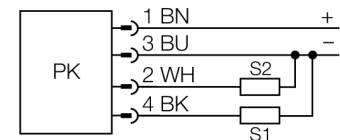


**sensor de presión  
con 2 salidas pnp de conmutación del transistor  
PK01VR-N12AL-2UP8X-V1141**

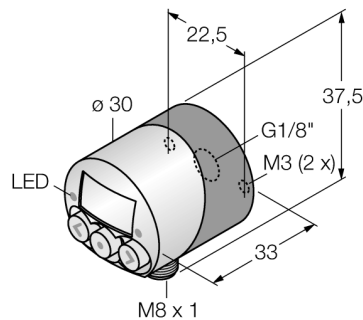
- modelo compacto
- para el control de la presión y el vacío
- pantalla giratoria 180°
- excelentes propiedades EMC
- rango de presión -1 ... 0 bar rel.

**Esquema de conexiones**



**Principio de funcionamiento**

Los sensores de presión de la serie PK operan con celdas de medición de silicio. El efecto de la presión sobre el material soporte de silicio genera una señal proporcional a la presión que es procesada electrónicamente. La señal procesada está disponible como salida de conmutación. Los sensores deben utilizarse exclusivamente para gases no agresivos y aplicaciones de aire comprimido. Con aire comprimido industrial (con aceite de lubricación) recomendamos que la conexión de presión señale hacia abajo.



<b>Designación de tipo</b>	PK01VR-N12AL-2UP8X-V1141
N° de identificación	6833009
<b>Presión relativa</b>	-1...0bar rel.
Rango de detección	-14.5...0psi
Rango de detección	-0.1...0MPa
Sobrepresión admisible	≤ 5 bar
<b>Alimentación</b>	
Tensión de servicio	10.8...30 VDC
Tipo y clase de protección	IP65
<b>Salidas</b>	
Salida 1	salida de conmutación
Salida 2	salida de conmutación
<b>salida de conmutación</b>	
Función de salida	contacto de cierre / de apertura, PNP
Accuracy switching output	± 1 % v. E. BSL
Corriente nominal de servicio	0.3 A
Frecuencia de conmutación	≤ 400 Hz
Separación puntos de conmutación	≥ 0.2 %
Punto(s) de conmutación	0...100%
<b>Comportamiento térmico</b>	
Temperatura del medio	0...50 °C
Coefficiente de temperatura, punto cero T <sub>0</sub>	± 0.15 % v. f. /10 K
Coefficiente de temperatura, margen T <sub>is</sub>	± 0.15 % v. f. /10 K
<b>Condiciones ambientales</b>	
Temperatura ambiente	-10...50 °C
Temperatura de almacén	-20...+85°C
Resistencia a la vibración	10 a 55 Hz 1,5mm, XYZ 2 h.
Resistencia al choque	10 g (11 ms) , conforme a IEC 68-2-27
EMC	emisión de interferencias conforme a EN 61000-6-4* resistencia a las interferencias de acuerdo a EN 61000-6-2*
	* se recomienda utilizar un cable de conexión apantallado
<b>Carcasa</b>	
Material de la carcasa	aluminio, Al/PVC
Conexión de procesos	rosca interior G 1/8"
Conexión	conector, M8 x 1
<b>Condiciones de referencia conforme a IEC 61298-1</b>	
Temperatura	15...25 °C
Presión atmosférica	860...1060 hPa abs.
Humedad	45...75 % rel.
Alimentación auxiliar	24 VCC

**sensor de presión  
con 2 salidas pnp de conmutación del transistor  
PK01VR-N12AL-2UP8X-V1141**

---

**Indicador**

Indicador

pantalla de 7 segmentos y 3 dígitos orientable 180°

Indicación estado de conmutación

2 LED rojo / verde

Opciones de programación

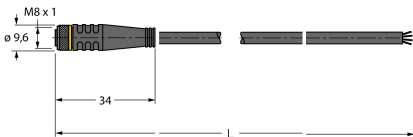
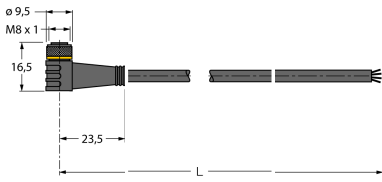
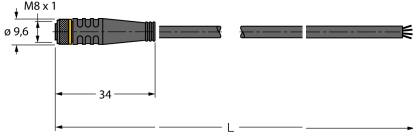
puntos de conmutación y retroceso; contacto de  
apertura/cierre; modo de histéresis y ventana; aten-  
nuación; unidad de presión

Indicación de la unidad

LEDs para la indicación del estado de salida

**sensor de presión  
con 2 salidas pnp de conmutación del transistor  
PK01VR-N12AL-2UP8X-V1141**

**Accesorios de cableado**

Modelo	N° de identificación		Dibujo acotado
PKG4M-2/TEL	6625061	Cable de conexión, conector hembra M8, recto, 4 polos, longitud de cable: 2m, material de la funda: PVC, negro; homologación cULus; disponibles otras longitudes de cable y variantes, véase <a href="http://www.turck.com">www.turck.com</a>	
PKW4M-2/TEL	6625067	Cable de conexión, conector hembra M8, acodado, 4 polos, longitud de cable: 2m, material de la funda: PVC, negro; homologación cULus; disponibles otras longitudes de cable y variantes, véase <a href="http://www.turck.com">www.turck.com</a>	
PKG4M-2/TXL	6625553	Cable de conexión, conector hembra M8, recto, 4 polos, longitud de cable: 2m, material de la funda: PUR, negro; homologación cULus; disponibles otras longitudes de cable y variantes, véase <a href="http://www.turck.com">www.turck.com</a>	
PKW4M-2/TXL	6625559	Cable de conexión, conector hembra M8, acodado, 4 polos, longitud de cable: 2m, material de la funda: PUR, negro; homologación cULus; disponibles otras longitudes de cable y variantes, véase <a href="http://www.turck.com">www.turck.com</a>	