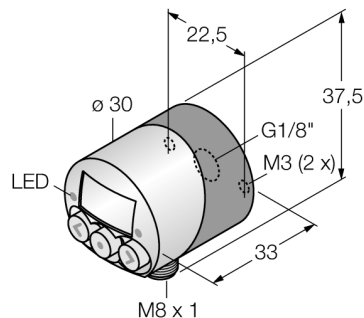
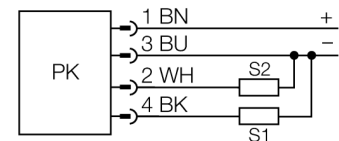


détecteur de pression avec deux sorties logiques transistorisées pnp PK01VR-N12AL-2UP8X-V1141



- construction compacte
- pour la surveillance de pression et sous vide
- afficheur pivotable sur 180°
- caractéristiques CEM excellentes
- plage de pression -1 ... 0 bar rel.

Schéma de raccordement



Principe de fonctionnement

Les détecteurs de pression de la série PK fonctionnent à l'aide d'un capteur silicium. Par l'effet de pression sur le silicium, un signal proportionnel à la pression est généré et transformé électroniquement. Le signal traité est disponible comme sortie logique. Les détecteurs sont à utiliser uniquement pour des applications de gaz ou pneumatiques non agressifs. En cas d'air comprimé huilé nous recommandons de faire montrer le raccord de pression vers le bas.

Type	PK01VR-N12AL-2UP8X-V1141
No. d'identité	6833009
Pression relative	-1...0bar rel.
Plage de fonctionnement	-14.5...0psi
Plage de fonctionnement	-0.1...0MPa
Surpression admissible	≤ 5 bar
Alimentation	
Tension de service	10.8...30 VDC
Mode et classe de protection	IP65
Sorties	
Sortie 1	Sortie de commutation
Sortie 2	Sortie de commutation
Sortie de commutation	
Fonction de sortie	N.O. / N.C., PNP
Accuracy switching output	± 1 % v. E. BSL
Courant de service nominal	0.3 A
Fréquence de commutation	≤ 400 Hz
Distance de point de commutation	≥ 0.2 %
Point(s) d'enclenchement	0...100%
Comportement de température	
Température du milieu	0...50 °C
Coefficient de température point zéro T ₀	± 0.15 % de la valeur finale / 10 K
Coefficient de température portée T _{is}	± 0.15 % de la valeur finale / 10 K
Conditions ambiantes	
Température ambiante	-10...50 °C
Température de stockage	-20...+85°C
Résistance aux vibrations	10 à 55 Hz 1,5mm, XYZ 2Std.
Résistance aux chocs	10 g (11 ms) , suivant IEC 68-2-27
CEM	émission d'interférences suivant EN 61000-6-4* résistance aux interférences suivant EN 61000-6-2* * câble de raccordement blindé est recommandé
Boîtier	
Matériau de boîtier	aluminium, Al/PVC
Raccord de processus	G 1/8" filetage interne
Raccordement	connecteur, M8 x 1
Referenzbedingungen nach IEC 61298-1	
température	15...25 °C
Pression d'air	860...1060 hPa abs.
Humidité atmosphérique	45...75 % rel.
Energie auxiliaire	24 VDC

**détecteur de pression
avec deux sorties logiques transistorisées pnp
PK01VR-N12AL-2UP8X-V1141**

TURCK

Industrial
Automation

Indication

Indication	afficheur 7 segments à 3 décades orientable sur 180°
Indication de l'état de commutation	2 x LED rouge / vert
Possibilités de programmation	points d'enclenchement/de déclenchement; N.C./N.O.; mode hystérésis/fenêtre; atténuation; unité de pression
Visualisation de l'unité	LED pour la visualisation de l'état de sortie

**détecteur de pression
avec deux sorties logiques transistorisées pnp
PK01VR-N12AL-2UP8X-V1141**

Accessoires de raccordement

Type	No. d'identité		Dimensions
PKG4M-2/TEL	6625061	câble de raccordement, connecteur femelle M8, droit, 4 pôles, longueur de câble: 2m, matériau de gaine: PVC, noir; homologation cULus; d'autres longueurs de câble et versions livrables, voir www.turck.com	
PKW4M-2/TEL	6625067	câble de raccordement, connecteur femelle M8, coudé, 4 pôles, longueur de câble: 2m, matériau de gaine: PVC, noir; homologation cULus; d'autres longueurs de câble et versions livrables, voir www.turck.com	
PKG4M-2/TXL	6625553	câble de raccordement, connecteur femelle M8, droit, 4 pôles, longueur de câble: 2m, matériau de gaine: PUR, noir; homologation cULus; d'autres longueurs de câble et versions livrables, voir www.turck.com	
PKW4M-2/TXL	6625559	câble de raccordement, connecteur femelle M8, coudé, 4 pôles, longueur de câble: 2m, matériau de gaine: PUR, noir; homologation cULus; d'autres longueurs de câble et versions livrables, voir www.turck.com	