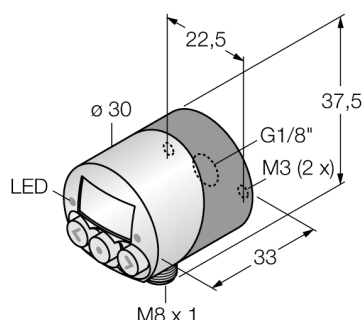


Snímač tlaku

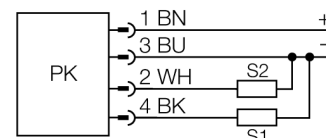
2 tranzistorové spínací výstupy PNP

PK01VR-N12AL-2UP8X-V1141



- kompaktní konstrukce
- pro kontrolu tlaku a vákua
- displej otočný o 180°
- vynikající EMC
- rozsah tlaku -1...0 bar rel.

Schéma zapojení



Funkční princip

Tlakové senzory řady PK používají křemíkové měřicí prvky. Tlak, působící na křemíkový element, je proporcionálně převeden na elektronický signál. Zpracovaný signál je k dispozici jako spínací výstup. Senzory jsou určeny výhradně pro neagresivní plyny a aplikace s tlakovým vzduchem. Pokud obsahuje tlakový vzduch olej, doporučuje se směřovat tlakovou přípojku směrem dolů.

Typové označení Identifikační číslo	PK01VR-N12AL-2UP8X-V1141 6833009
Relativní tlak Pracovní rozsah Pracovní rozsah Přípustný přetlak	-1...0bar rel. -14.5...0psi -0.1...0MPa ≤ 5 bar
Napájení Napájecí napětí Stupeň a třída krytí	10.8...30VDC IP65
výstupy Výstup 1 Výstup 2	Spínací výstup Spínací výstup
Spínací výstup Výstupní funkce Accuracy switching output Jmenovitý proud Frekvence spínání Vzdálenost spínacího bodu Spínací bod(y)	spínací / rozpínací, PNP ± 1 % v. E. BSL 0.3 A ≤ 400 Hz ≥ 0.2 % 0...100%
Teplotní poměry Teplota média Teplotní koeficient nulového bodu T_{is} Teplotní koeficient rozsahu T_{is}	0...50 °C ± 0.15 % z rozsahu/10 K ± 0.15 % z rozsahu/10 K
Okolní podmínky Okolní teplota Skladovací teplota Odolnost vůči vibracím Odolnost proti rázům EMC	-10...50 °C -20...+85 °C 10 až 55 Hz 1,5 mm, XYZ 2Std. 10 g (11 ms) , dle IEC 68-2-27 rušivé vyzařování dle EN 61000-6-4* odolnost vůči rušení dle EN 61000-6-2* * doporučen stíněný připojovací kabel
Pouzdro Materiál pouzdra Procesní připojení Připojení	hliník, Al/PVC vnitřní závit G 1/2" konektor, M8 x 1
Referenční podmínky dle IEC 61298-1 Teplota Tlak vzduchu Vlhkost vzduchu Pomocná energie	15...25 °C 860...1060 hPa abs. 45...75 % rel. 24 VDC

Snímač tlaku

2 tranzistorové spínací výstupy PNP

PK01VR-N12AL-2UP8X-V1141

Signalizace

Signalizace

Indikace stavu výstupu

Možnosti nastavení

Zobrazení jednotek

3místný 7segmentový displej otočný o 180°

2 x LED červená / zelená

bod sepnutí/rozepnutí; spínací/rozpínací; hystereze/
funkce okna; filtr; jednotky

LED pro signalizaci stavu výstupu

Snímač tlaku
2 tranzistorové spínací výstupy PNP
PK01VR-N12AL-2UP8X-V1141

TURCK

Industrial
Automation

Wiring accessories

Typové označení	Identifikační číslo		Rozměrový náčrtek
PKG4M-2/TEL	6625061	Připojovací kabel, zásuvka M8 přímá 4pinová, délka kabelu: 2 m, materiál kabelu: černé PVC; cULus certifikát; k dispozici i jiné délky kabelu a provedení, viz www.turck.cz	
PKW4M-2/TEL	6625067	Připojovací kabel, zásuvka M8 úhlová 4pinová, délka kabelu: 2 m, materiál kabelu: černé PVC; cULus certifikát; k dispozici i jiné délky kabelu a provedení, viz www.turck.cz	
PKG4M-2/TXL	6625553	Připojovací kabel, zásuvka M8 přímá 4pinová, délka kabelu: 2 m, materiál kabelu: černý PUR; cULus certifikát; k dispozici i jiné délky kabelu a provedení, viz www.turck.cz	
PKW4M-2/TXL	6625559	Připojovací kabel, zásuvka M8 úhlová 4pinová, délka kabelu: 2 m, materiál kabelu: černý PUR; cULus certifikát; k dispozici i jiné délky kabelu a provedení, viz www.turck.cz	