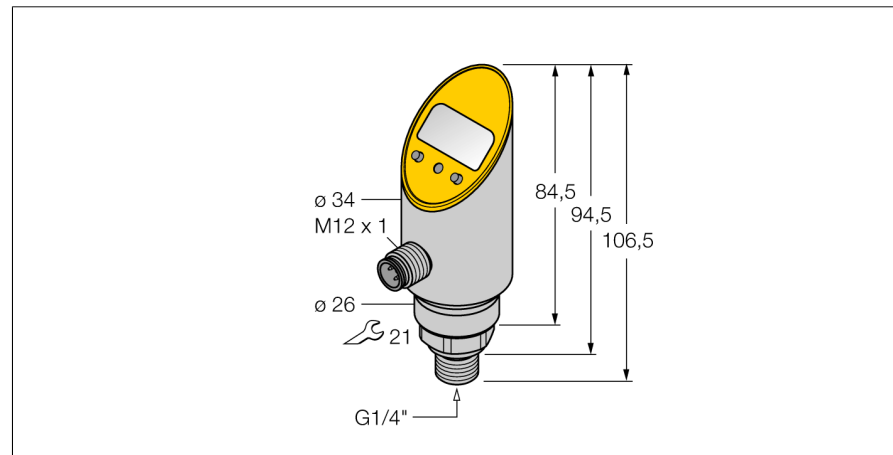
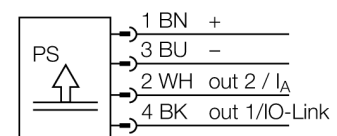


**Drucksensor  
mit Stromausgang und einem Transistorschaltausgang pnp/npn  
Ausgang 2 als Schaltausgang umprogrammierbar  
PS01VR-304-LI2UPN8X-H1141**



- **Prozessanschluß starr - kein verdrehbarer Sensorkörper**
- **Ablesen der eingestellten Werte ohne Werkzeug möglich**
- **Programmierschutz durch versenkten Taster und Lock-Funktion**
- **Permanente Anzeige der Druckeinheit (bar, psi, kPa, MPa, misc)**
- **Druckspitzenspeicher**
- **Druckbereich -1 ... 0 bar rel.**

**Anschlussbild**



**Funktionsprinzip**

Die Drucksensoren der PS-Serie arbeiten mit keramischen Messzellen. Durch die Druckwirkung auf das Keramikträgermaterial wird ein druckproportionales Signal erzeugt und elektronisch weiterverarbeitet. Das verarbeitete Signal steht je nach Sensorvariante als Schalt- oder Analogausgang zur Verfügung. Höchste Flexibilität, durch einen starren oder verdrehbaren Sensorkörper, einer Vielzahl von Gewindearten, frontbündige oder tottraumfreie Druckmembranen und einer Genauigkeit von 0,5% vom Endwert, garantieren eine sichere Prozeßanbindung

<b>Typenbezeichnung</b>	PS01VR-304-LI2UPN8X-H1141
<b>Ident-Nr.</b>	6833438
<b>Relativdruck</b>	-1...0bar rel.
Arbeitsbereich	-14.5...0psi
Arbeitsbereich	-0.1...0MPa
zulässiger Überdruck	≤ 5,5 bar
Berstdruck	≥ 5,5 bar
<b>Versorgung</b>	
Betriebsspannung	18... 30 VDC
Leerlaufstrom I <sub>0</sub>	≤ 50 mA
Spannungsfall bei I <sub>0</sub>	≤ 2 V
Schutzmaßnahme	SELV, PELV nach EN 50178
Kurzschluss-/ Verpolungsschutz	ja/ ja
Schutzart und -klasse	IP67 / IP69K/ III
<b>Ausgänge</b>	
Ausgang 1	Schaltausgang oder IO-Link Modus
Ausgang 2	Analog- oder Schaltausgang
<b>Schaltausgang</b>	
Ausgangsfunktion	Schließer/Öffner, PNP/NPN
Genauigkeit	± 0.5 % v. E. BSL
Bemessungsbetriebsstrom	0.2 A
Schaltfrequenz	≤ 180 Hz
Schaltpunktabstand	≥ 0.5 %
Schaltpunkt(e)	(min + 0,005 x Spanne) bis 100% v. E.
Rückschaltpunkt(e)	min bis (SP - 0,005 x Spanne)
Schaltzyklen	≥ 100 Mio.
<b>Analogausgang</b>	
Stromausgang	4...20mA
Arbeitsbereich	4...20/ 0...20 mA (3-Leiter)
Bürde	≤ 0.5 kΩ
Genauigkeit LHR Analogausgang	± 0.5 % v. E. BSL
Ansprechzeit	< 3 ms
<b>IO-Link</b>	
Kommunikation	spezifiziert nach Version 1.0
Parametrierung	FDT/DTM
Übertragungsphysik	entspricht der 3-Leiter Physik (PHY2)
Übertragungsrate	COM 2 / 38,4 kBit/s
Prozessdatenbreite	16 bit
Messwertinformation	14 bit
Schaltpunktinformation	2 bit
Frametyp	2.2
Genauigkeit	± 0.5 % v.E. BSL

# Drucksensor mit Stromausgang und einem Transistorschaltausgang pnp/npn Ausgang 2 als Schaltausgang umprogrammierbar PS01VR-304-LI2UPN8X-H1141

---

## Temperaturverhalten

Medientemperatur	-40...85°C
Temperaturkoeffizient Nullpunkt $T_{is}$	$\pm 0.3\%$ v.E./10 K
Temperaturkoeffizient Spanne $T_{is}$	$\pm 0.3\%$ v.E./10 K

---

## Umgebungsbedingungen

Umgebungstemperatur	-40...80°C
Lagertemperatur	-40...+80°C
Vibrationsfestigkeit	20 g (9...2000 Hz), gemäß IEC 68-2-6
Schockfestigkeit	50 g (11 ms), gemäß IEC 68-2-27
EMV	EN 61000-4-2 ESD:4 kV CD / 8 kV AD EN 61000-4-3 HF gestrahlt:15 V/m EN 61000-4-4 Burst:2 kV EN 61000-4-5 Surge: 500 V, 12 Ohm EN 61000-4-6 HF leitungsgeb.:10 V

---

## Gehäuse

Gehäusewerkstoff	Edelstahl/Kunststoff, V2A (1.4305)
Werkstoff Druckanschluss	Edelstahl A2 1.4305 (AISI 303)
Werkstoff Druckaufnehmer	Keramik $Al_2O_3$
Werkstoff Dichtung	FPM
Prozessanschluss	G 1/4" Außengewinde
Schlüsselweite Druckanschluss/Überwurfmutter	21
Anschluss	Steckverbinder, M12 x 1

---

## Referenzbedingungen nach IEC 61298-1

Temperatur	15...25 °C
Luftdruck	860...1060 hPa abs.
Luftfeucht	45...75 % rel.
Hilfsenergie	24 VDC

---

## Anzeige

	4-stelliges 7-Segment Display um 180° drehbar und ausschaltbar
Schaltzustandsanzeige	2 x LED, gelb
Programmiermöglichkeiten	Start-/Endwert Analogausgang; Schalt-/Rückschaltpunkte; PNP/NPN; Öffner/Schließer; Hysteres-/Fenstermodus; Dämpfung; Druckeinheit; Druckspitzenpeicher
Anzeige der Einheit	5 x LED grün (bar, psi, kPa, MPa, misc)

**Drucksensor  
mit Stromausgang und einem Transistorschaltausgang pnp/npn  
Ausgang 2 als Schaltausgang umprogrammierbar  
PS01VR-304-LI2UPN8X-H1141**

**Zubehör**

Typ	Ident-Nr.		Maßbild
PTS-Cover	6907410	Schutzkappe	

**Anschlusszubehör**

Typ	Ident-Nr.		Maßbild
RKC4.4T-2/TEL	6625013	Anschlussleitung, M12-Kupplung, gerade, 4-polig, Leitungslänge: 2m, Mantelmaterial: PVC, schwarz; cULus-Zulassung; andere Leitungslängen und Ausführungen lieferbar, siehe <a href="http://www.turck.com">www.turck.com</a>	
WKC4.4T-2/TEL	6625025	Anschlussleitung, M12-Kupplung, gewinkelt, 4-polig, Leitungslänge: 2m, Mantelmaterial: PVC, schwarz; cULus-Zulassung; andere Leitungslängen und Ausführungen lieferbar, siehe <a href="http://www.turck.com">www.turck.com</a>	
RKC4.4T-2/TXL	6625503	Anschlussleitung, M12-Kupplung, gerade, 4-polig, Leitungslänge: 2m, Mantelmaterial: PUR, schwarz; cULus-Zulassung; andere Leitungslängen und Ausführungen lieferbar, siehe <a href="http://www.turck.com">www.turck.com</a>	
WKC4.4T-2/TXL	6625515	Anschlussleitung, M12-Kupplung, gewinkelt, 4-polig, Leitungslänge: 2m, Mantelmaterial: PUR, schwarz; cULus-Zulassung; andere Leitungslängen und Ausführungen lieferbar, siehe <a href="http://www.turck.com">www.turck.com</a>	