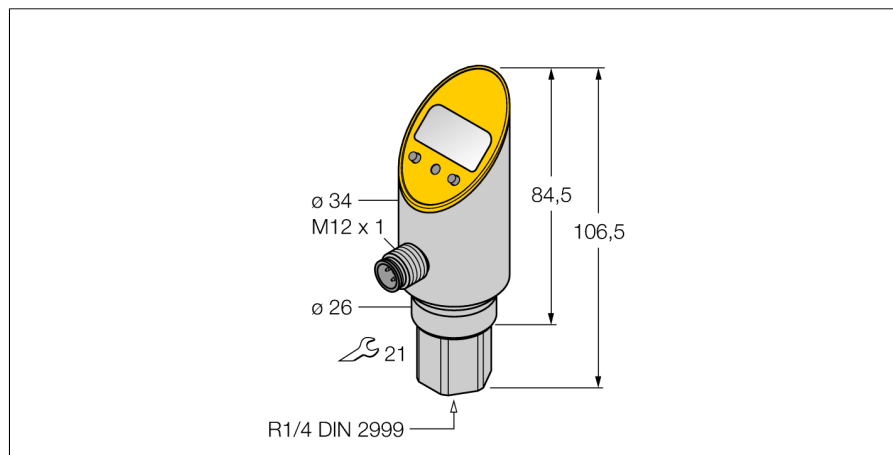


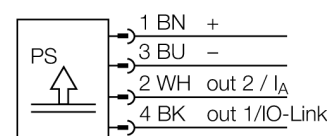
## Pressure sensor

с токовым и транзисторным ррр/рпн дискретным выходом  
выход 2 настраивается как дискретный  
PS01VR-311-LI2UPN8X-H1141



- Rigid process connection, non-rotatable body
- Reading of adjusted values without tools
- Secure programming through recessed pushbutton and keylock
- Permanent indication of pressure (bar, psi, kPa, MPa, misc)
- Peak pressure memory
- Диапазон давлений -1...0 бар отн.

## Схема подключения



## Принцип действия

Чувствительным элементом датчиков давления серии РТ служит пьезо-резистивная измерительная мембрана. Воздействие давления на керамический элемент генерирует сигнал, пропорциональный давлению, который затем преобразуется при помощи электроники. В зависимости от типа датчика, обработанный сигнал преобразуется либо в переключающий либо в аналоговый выходной сигнал. Максимальная гибкость достигается за счет наличия в линейке датчиков с поворотным и не поворотным корпусом, всевозможных типов соединительных резьб, мембран "заподлицо" или без зоны нечувствительности, а также благодаря точности 0.5% от полной шкалы.

|                                                                         |                                                    |
|-------------------------------------------------------------------------|----------------------------------------------------|
| Тип                                                                     | PS01VR-311-LI2UPN8X-H1141                          |
| Идент. №                                                                | 6833540                                            |
| <b>Избыточное давление</b>                                              | -1...0бар отн.                                     |
| Рабочий диапазон                                                        | -14.5...0psi                                       |
| Рабочий диапазон                                                        | -0.1...0МПа                                        |
| Допустимое превышение давления                                          | ≤ 5,5 бар                                          |
| Давление разрыва                                                        | ≥ 5,5 бар                                          |
| <b>Питание</b>                                                          |                                                    |
| Рабочее напряжение                                                      | 18...30В =                                         |
| Ток холостого хода I <sub>0</sub>                                       | ≤ 50 мА                                            |
| Падение напряжения при I <sub>0</sub>                                   | ≤ 2 В                                              |
| Мероприятия по защите                                                   | SELV; PELV в соответствии с EN 50178               |
| Короткое замыкание/защита от неправильной полярности                    | да/ да                                             |
| степень защиты и класс                                                  | IP67 / IP69K/ III                                  |
| <b>Выходы</b>                                                           |                                                    |
| Выход 1                                                                 | Переключающий выход или режим IO-Link              |
| Выход 2                                                                 | Аналоговый или переключающий выход                 |
| <b>Переключающий выход</b>                                              |                                                    |
| Выходная функция                                                        | Н.О./Н.З. , PNP/NPN                                |
| Assurance switching output                                              | ± 0.5 % v. E. BSL                                  |
| Номинальный рабочий ток                                                 | 0.2 А                                              |
| Частота переключения                                                    | ≤ 180 Гц                                           |
| Диапазон точек переключения                                             | ≥ 0.5 %                                            |
| Точка переключения:                                                     | (мин. + 0.005 x диааzona) до 100% всего диапазона. |
| Точка(и) отключения                                                     | мин. до (SP - 0.005 x диапазон)                    |
| Циклы переключения                                                      | ≥ 100 млн.                                         |
| <b>Аналоговый выход</b>                                                 |                                                    |
| Токовый выход                                                           | 4...20мА                                           |
| Рабочий диапазон                                                        | 4...20/ 0...20 мА (3-проводн.)                     |
| Нагрузка                                                                | ≤ 0.5 кОм                                          |
| Точность LHR (линейность, гистерезис, повторяемость) аналогового выхода | ± 0.5 % установленного значения BSL                |
| Время отклика                                                           | < 3 мс                                             |

**Pressure sensor****с токовым и транзисторным ррр/рпн дискретным выходом  
выход 2 настраивается как дискретный  
PS01VR-311-LI2UPN8X-H1141****IO-Link**

|                                   |                                     |
|-----------------------------------|-------------------------------------|
| Communication                     | специально для версии 1.0           |
| Parameterization                  | FDT / DTM                           |
| Transmission physics              | Соотв. 3-проводн. физ. (PHY2)       |
| Transmission rate                 | COM 2 / 38.4 kbps                   |
| Ширина обрабатываемых данных      | 16 бит                              |
| Информация об измеренном значении | 14 бит                              |
| Информация о точке переключения   | 2 бит                               |
| Frame type                        | 2.2                                 |
| Genauigkeit                       | ± 0.5 % установленного значения BSL |

**Характер изменения температуры**

|                                                   |                            |
|---------------------------------------------------|----------------------------|
| Температура среды                                 | -40...85 °C                |
| Нулевая точка температурного коэффициента $T_{0}$ | ± 0.3 % полн. шкалы / 10 K |
| Шаг температурного коэффициента $T_{KS}$          | ± 0.3 % полн. шкалы / 10 K |

**Окружающие условия**

|                              |                                                                                                                                            |
|------------------------------|--------------------------------------------------------------------------------------------------------------------------------------------|
| Температура окружающей среды | -40...80 °C                                                                                                                                |
| Температура хранения         | -40...+80 °C                                                                                                                               |
| Вибростойкость               | 20 g (9..2000 Гц), согласно IEC 68-2-6                                                                                                     |
| Ударопрочность               | 50 g (11 мс), в соответствии с IEC 61508                                                                                                   |
| ЭМС                          | EN 61000-4-2 ESD:4 кВ CD / 8 кВ AD<br>EN 61000-4-3 HF: 15 В/м<br>EN 61000-4-4: 2 кВ<br>EN 61000-4-5: 500 В, 12 Ом<br>EN 61000-4-6 HF: 10 V |

**Корпус**

|                                             |                                                 |
|---------------------------------------------|-------------------------------------------------|
| Материал корпуса                            | Нержавеющая сталь/пластмасса, AISI 303          |
| Материал соединения под давлением           | Нерж. сталь A2 1.4305 (AISI 303)                |
| Материал датчика (преобразователя) давления | ceramics Al <sub>2</sub> O <sub>3</sub>         |
| Материал уплотнителя                        | FPM                                             |
| Подключение к процессу                      | R $\frac{1}{4}$ " внутренняя резьба по DIN 2999 |
| Размер гаечного ключа соединения / гайки    | 21                                              |
| Соединение                                  | разъем, M12 x 1                                 |

**Эталонные условия по IEC 61298-1**

|                         |                     |
|-------------------------|---------------------|
| температура             | 15...25 °C          |
| атмосферных давления    | 860...1060 hPa абс. |
| Влажность               | 45...75 % отн.      |
| Дополнительного питания | 24 В =              |

**Индикатор**

|                                  |                                                                                                                                                                                     |
|----------------------------------|-------------------------------------------------------------------------------------------------------------------------------------------------------------------------------------|
|                                  | 4-х разрядный 7-ми сегментный индикатор, с возможностью поворота показаний на 180°, отключаемый                                                                                     |
| Индикация состояния переключения | 2 x светодиод желтый                                                                                                                                                                |
| Опции программирования           | Начальное/конечное значение аналогового выхода, точка включения/выключения, PNP/NPN; Н.О./Н.З, гистерезис / режим окна, демпф.; величина давления, память пиковых значений давления |
| Отображаемые единицы измерения   | 5-ть зел. светодиодов (бар, psi, кПа, МПа, пр.)                                                                                                                                     |

**Pressure sensor**

**с токовым и транзисторным ррр/ррп дискретным выходом  
выход 2 настраивается как дискретный  
PS01VR-311-LI2UPN8X-H1141**

**Аксессуары**

| Наименование | Идент. № |                   | Чертеж с размерами                                                                  |
|--------------|----------|-------------------|-------------------------------------------------------------------------------------|
| PTS-Cover    | 6907410  | Защитный колпачок |  |

**Установочная арматура**

| Наименование  | Идент. № |                                                                                                                                                                                                                        | Чертеж с размерами                                                                    |
|---------------|----------|------------------------------------------------------------------------------------------------------------------------------------------------------------------------------------------------------------------------|---------------------------------------------------------------------------------------|
| RKC4.4T-2/TEL | 6625013  | Кабельный соединитель, розетка M12, прямая, 4-конт., длина кабеля: 2 м, материал оболочки: ПВХ, черн.; сертификат cULus; возможны другие длины и материалы кабеля см. <a href="http://www.turck.com">www.turck.com</a> |   |
| WKC4.4T-2/TEL | 6625025  | Соединительный кабель, "мама" M12, угловой, 4-конт., длина кабеля: 2 м, материал оболочки: ПВХ, черн.; сертификат cULus; возможны другие длины и материалы кабеля см. <a href="http://www.turck.com">www.turck.com</a> |  |
| RKC4.4T-2/TXL | 6625503  | Кабельный соединитель, розетка M12, прямая, 4-конт., длина кабеля: 2 м, материал оболочки: ПВХ, черн.; сертификат cULus; возможны другие длины и материалы кабеля см. <a href="http://www.turck.com">www.turck.com</a> |  |
| WKC4.4T-2/TXL | 6625515  | Соединительный кабель, "мама" M12, угловой, 4-конт., длина кабеля: 2 м, материал оболочки: ПВХ, черн.; сертификат cULus; возможны другие длины и материалы кабеля см. <a href="http://www.turck.com">www.turck.com</a> |  |