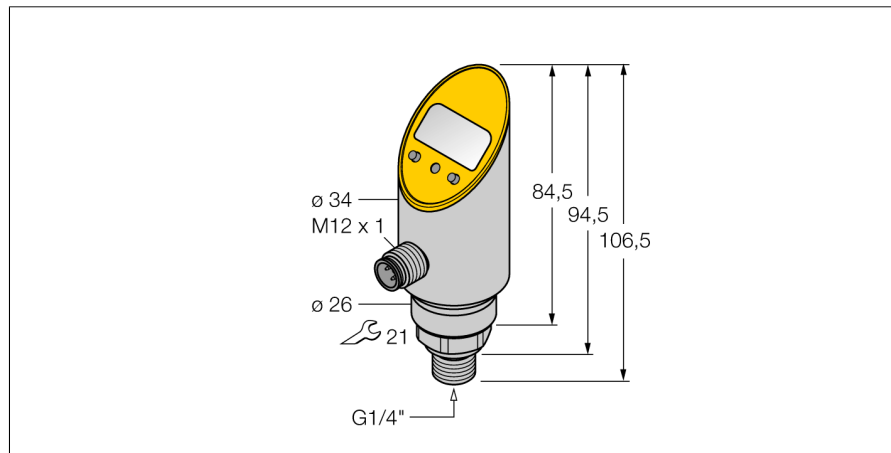


Snímač tlaku se 2 tranzistorovými PNP/NPN výstupy PS001V-304-2UPN8X-H1141



- Rigid process connection, non-rotatable body
- Reading of adjusted values without tools
- Secure programming through recessed pushbutton and keylock
- Permanent indication of pressure (bar, psi, kPa, MPa, misc)
- Peak pressure memory
- rozsah tlaku -1...1 bar rel.

Schéma zapojení



Funkční princip

Tlakové senzory řady PS používají keramické měřicí prvky. Tlak působící na keramický člen je proporcionálně převáděn na elektronický signál. Signálem může být, dle typu senzoru, spínací nebo analogový výstup. Vysoká flexibilita, pevné nebo otočné provedení hlavy senzoru, mnoho typů závitových připojení, membrány bez mrtvých zón nebo přesnost až 0,5% zajišťují bezpečný provoz v libovolné aplikaci.

| | |
|---|--|
| Typové označení | PS001V-304-2UPN8X-H1141 |
| Identifikační číslo | 6833452 |
| Relativní tlak | -1...1bar rel. |
| Pracovní rozsah | -14.5...14.5psi |
| Pracovní rozsah | -0.1...0.1MPa |
| Přípustný přetlak | ≤ 5,5 bar |
| Kritický tlak | ≥ 5,5 bar |
| Napájení | |
| Napájecí napětí | 18...30VDC |
| Proud naprázdno I_0 | ≤ 50 mA |
| Pokles napětí při I_0 | ≤ 2 V |
| Ochranná opatření | SELV, PELV dle EN 50178 |
| ochrana proti zkratu a přepólování | ano/ ano |
| Stupeň a třída krytí | IP67 / IP69K/ III |
| výstupy | |
| Výstup 1 | spínací výstup nebo IO-Link |
| Výstup 2 | Spínací výstup |
| Spínací výstup | |
| Výstupní funkce | spínací / rozpínací, PNP / NPN |
| Accuracy switching output | ± 0.5 % v. E. BSL |
| Jmenovitý proud | 0.2 A |
| Frekvence spínání | ≤ 180 Hz |
| Vzdálenost spínacího bodu | ≥ 0.5 % |
| Spínací bod(y) | (min + 0,005 x rozsah) až 100% z rozsahu |
| Rozpínací bod(y) | min až (SP - 0,005 x rozsah) |
| Spínací cykly | ≥ 100 mil. |
| Čas odezvy | < 3 ms |
| IO-Link | |
| komunikace | specifikace verze 1.0 |
| Parametrizace | FDT / DTM |
| Princip přenosu | odpovídá 3drátu (PHY2) |
| Přenosová rychlost | COM 2 / 38,4 kBit/s |
| Procesní data | 16 bit |
| Měřená hodnota | 14 bit |
| Spínací bod | 2 bit |
| Typ datového rámce | 2.2 |
| Genauigkeit | ± 0.5 % z rozsahu BSL |
| Teplotní poměry | |
| Teplota média | -40...85 °C |
| Teplotní koeficient nulového bodu T_{0} | ± 0.3 % z rozsahu/10 K |
| Teplotní koeficient rozsahu T_{IS} | ± 0.3 % z rozsahu/10 K |

Snímač tlaku se 2 tranzistorovými PNP/NPN výstupy PS001V-304-2UPN8X-H1141

Okolní podmínky

| | |
|------------------------|---|
| Okolní teplota | -40...80 °C |
| Skladovací teplota | -40...+80°C |
| Odolnost vůči vibracím | 20 g (9...2000 Hz), dle IEC 68-2-6 |
| Odolnost proti rázům | 50 g (11 ms) , dle IEC 68-2-27 |
| EMC | EN 61000-4-2 ESD:4 kV CD / 8 kV AD EN 61000-4-3 HF ozařovaný:15 V/m EN 61000-4-4 špička: 2 kV EN 61000-4-5 přepětí: 500 V, 12 Ohm EN 61000-4-6 HF po kabelu: 10 V |

Pouzdro

| | |
|--|---|
| Materiál pouzdra | nerez / plast, V2A (1.4305) |
| Materiál tlakové přípojky | nerez A2 1.4305 (AISI 303) |
| Materiál snímače tlaku | ceramics Al ₂ O ₃ |
| Materiál těsnění | FPM |
| Procesní připojení | vnější závit G ¼" |
| Velikost klíče tlakové přípojky/převlečné matice | 21 |
| Připojení | konektor, M12 x 1 |

Referenční podmínky dle IEC 61298-1

| | |
|-----------------|---------------------|
| Teplota | 15...25 °C |
| Tlak vzduchu | 860...1060 hPa abs. |
| Vlhkost vzduchu | 45...75 % rel. |
| Pomocná energie | 24 VDC |

Signalizace

| | |
|------------------------|---|
| Indikace stavu výstupu | 4místný 7segmentový displej otočný o 180° |
| Možnosti nastavení | 2 x LED žlutá bod sepnutí/rozepnutí; PNP/NPN; spínací/rozpínací; hystereze/funkce okna; filtr; jednotky; paměť špičky |
| Zobrazení jednotek | 5 x zelená LED (bar, psi, kPa, MPa, misc) |

**Snímač tlaku
se 2 tranzistorovými PNP/NPN výstupy
PS001V-304-2UPN8X-H1141**

TURCK

Industrial
Automation

Příslušenství

| Typové označení | Identifikační číslo | | Rozměrový náčrtek |
|-----------------|---------------------|---------------|---|
| PTS-Cover | 6907410 | Ochranný kryt |  |

Wiring accessories

| Typové označení | Identifikační číslo | | Rozměrový náčrtek |
|-----------------|---------------------|---|---|
| RKC4.4T-2/TEL | 6625013 | Připojovací kabel, zásuvka M12 přímá 4pinová, délka kabelu: 2 m, materiál kabelu: černé PVC; cULus certifikát; k dispozici i jiné délky kabelu a provedení, viz www.turck.cz |  |
| WKC4.4T-2/TEL | 6625025 | Připojovací kabel, zásuvka M12 úhlová 4pinová, délka kabelu: 2 m, materiál kabelu: černé PVC; cULus certifikát; k dispozici i jiné délky kabelu a provedení, viz www.turck.cz |  |
| RKC4.4T-2/TXL | 6625503 | Připojovací kabel, zásuvka M12 přímá 4pinová, délka kabelu: 2 m, materiál kabelu: černý PUR; cULus certifikát; k dispozici i jiné délky kabelu a provedení, viz www.turck.cz |  |
| WKC4.4T-2/TXL | 6625515 | Připojovací kabel, zásuvka M12 úhlová 4pinová, délka kabelu: 2 m, materiál kabelu: černý PUR; cULus certifikát; k dispozici i jiné délky kabelu a provedení, viz www.turck.cz |  |