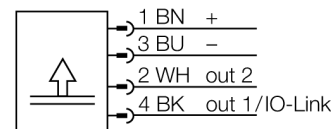


**Pressure switch  
se 2 tranzistorovými PNP/NPN výstupy  
PC001V-201-2UPN8X-H1141**

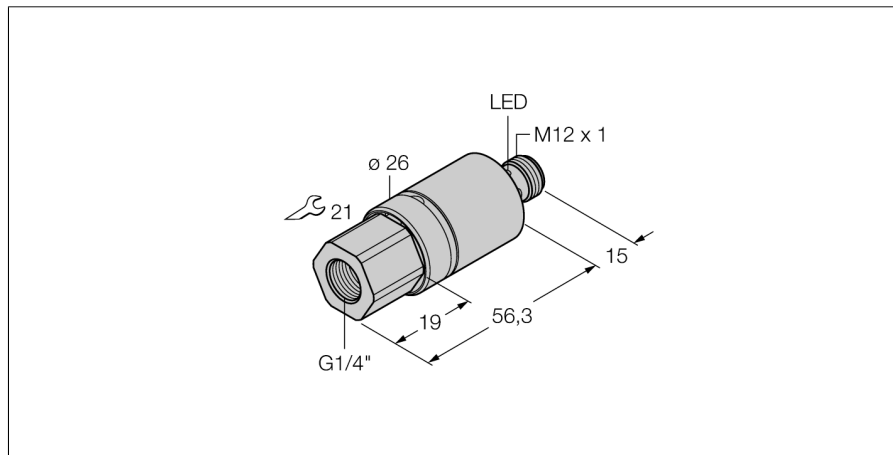
- Cylindrical version without display
- 2 PNP/NPN switching outputs
- Communication via IO-Link
- Display of switching state and communication via LED at M12 connector
- rozsah tlaku -1...1 bar rel.

**Schéma zapojení**



**Funkční princip**

Tlakové senzory IO-Link řady PC 200 používají keramické měřicí prvky. Tlak působící na keramický člen je proporcionálně převáděn na elektronický signál. Zpracovaný signál je k dispozici jako IO-Link nebo jako spínací výstup. Vysoká flexibilita a přesnost až 0,5% z rozsahu zaručují spolehlivé použití v aplikaci.



|                                    |  |
|------------------------------------|--|
| <b>Typové označení</b>             | PC001V-201-2UPN8X-H1141                  |
| Identifikační číslo                | 6833714                                  |
| <b>Relativní tlak</b>              | -1...1bar rel.                           |
| Pracovní rozsah                    | -14.5...14.5psi                          |
| Pracovní rozsah                    | -0.1...0.1MPa                            |
| Spínací bod SP1                    | zákaznický                               |
| Zpětný spínací bod rP1             | zákaznický                               |
| Přípustný přetlak                  | ≤ 5,5 bar                                |
| Kritický tlak                      | ≥ 5,5 bar                                |
| <b>Napájení</b>                    |  |
| Napájecí napětí                    | 15...30VDC                               |
| Proud naprázdno I <sub>0</sub>     | ≤ 12 mA                                  |
| Pokles napětí při I <sub>0</sub>   | ≤ 2 V                                    |
| Ochranná opatření                  | SELV, PELV dle EN 50178                  |
| ochrana proti zkratu a přepólování | ano/ ano                                 |
| Stupeň a třída krytí               | IP69K/ III                               |
| <b>Výstup 1</b>                    | spínací výstup nebo IO-Link              |
| Výstup 2                           | Spínací výstup                           |
| <b>Spínací výstup</b>              |  |
| Výstupní funkce                    | spínací / rozpínací, PNP / NPN           |
| Accuracy switching output          | ± 0.5 % v. E. BSL                        |
| Jmenovitý proud                    | 0.15 A                                   |
| Frekvence spínání                  | ≤ 180 Hz                                 |
| Vzdálenost spínacího bodu          | ≥ 0.5 %                                  |
| Spínací bod(y)                     | (min + 0,005 x rozsah) až 100% z rozsahu |
| Rozpínací bod(y)                   | min až (SP - 0,005 x rozsah)             |
| Spínací cykly                      | ≥ 100 mil.                               |
| Spínací bod SP1                    | zákaznický                               |
| Zpětný spínací bod rP1             | zákaznický                               |
| <b>Čas odezvy</b>                  | < 3 ms                                   |
| <b>IO-Link</b>                     |  |
| komunikace                         | specifikace verze 1.0                    |
| Parametrizace                      | FDT / DTM                                |
| Princip přenosu                    | odpovídá 3drátu (PHY2)                   |
| Přenosová rychlost                 | COM 2 / 38,4 kBit/s                      |
| Procesní data                      | 16 bit                                   |
| Měřená hodnota                     | 14 bit                                   |
| Spínací bod                        | 2 bit                                    |
| Typ datového rámce                 | 2.2                                      |
| Genauigkeit                        | ± 0.5 % z rozsahu BSL                    |

## Pressure switch se 2 tranzistorovými PNP/NPN výstupy PC001V-201-2UPN8X-H1141

---

### Teplotní poměry

|  |                            |
|--|----------------------------|
| Teplota média                              | -40...85 °C                |
| Teplotní koeficient nulového bodu $T_{0}$  | $\pm 0.3\%$ z rozsahu/10 K |
| Teplotní koeficient rozsahu $T_{\Delta S}$ | $\pm 0.3\%$ z rozsahu/10 K |

---

### Okolní podmínky

|                        |                                    |
|------------------------|------------------------------------|
| Okolní teplota         | -40...80 °C                        |
| Skladovací teplota     | -40...+80 °C                       |
| Odolnost vůči vibracím | 20 g (9...2000 Hz), dle IEC 68-2-6 |
| Odolnost proti rázům   | 50 , dle IEC 68-2-27               |

---

### Pouzdro

|  |  |
|--|--|
| Materiál pouzdra                                 | nerez ocel, 1.4305 (AISI 303)/PBT-GF15 |
| Materiál tlakové přípojky                        | nerez A2 1.4305 (AISI 303)             |
| Materiál snímače tlaku                           | ceramics AL2O3                         |
| Materiál těsnění                                 | FPM                                    |
| Procesní připojení                               | vnitřní závit G 1/4"                   |
| Velikost klíče tlakové přípojky/převlečné matice | 21                                     |
| Připojení  | konektor, M12 x 1                      |

---

### Referenční podmínky dle IEC 61298-1

|                 |                     |
|-----------------|---------------------|
| Teplota         | 15...25 °C          |
| Tlak vzduchu    | 860...1060 hPa abs. |
| Vlhkost vzduchu | 45...75 % rel.      |
| Pomocná energie | 24 VDC              |

---

### Indikace stavu výstupu

|                    |   |
|--------------------|---|
| Možnosti nastavení | LED<br>bod sepnutí/rozepnutí; PNP/NPN; spínací/rozpínací;<br>hystereze/funkce okna; filtr; jednotky; paměť špičky |
|--------------------|---|

**Pressure switch  
se 2 tranzistorovými PNP/NPN výstupy  
PC001V-201-2UPN8X-H1141**

**TURCK**

Industrial  
Automation

**Wiring accessories**

| Typové označení | Identifikační číslo |   | Rozměrový náčrtek |
|-----------------|---------------------|---|-------------------|
| RKC4.4T-2/TEL   | 6625013             | Připojovací kabel, zásuvka M12 přímá 4pinová, délka kabelu: 2 m, materiál kabelu: černé PVC; cULus certifikát; k dispozici i jiné délky kabelu a provedení, viz <a href="http://www.turck.cz">www.turck.cz</a>  |                   |
| WKC4.4T-2/TEL   | 6625025             | Připojovací kabel, zásuvka M12 úhlová 4pinová, délka kabelu: 2 m, materiál kabelu: černé PVC; cULus certifikát; k dispozici i jiné délky kabelu a provedení, viz <a href="http://www.turck.cz">www.turck.cz</a> |                   |
| RKC4.4T-2/TXL   | 6625503             | Připojovací kabel, zásuvka M12 přímá 4pinová, délka kabelu: 2 m, materiál kabelu: černý PUR; cULus certifikát; k dispozici i jiné délky kabelu a provedení, viz <a href="http://www.turck.cz">www.turck.cz</a>  |                   |
| WKC4.4T-2/TXL   | 6625515             | Připojovací kabel, zásuvka M12 úhlová 4pinová, délka kabelu: 2 m, materiál kabelu: černý PUR; cULus certifikát; k dispozici i jiné délky kabelu a provedení, viz <a href="http://www.turck.cz">www.turck.cz</a> |                   |