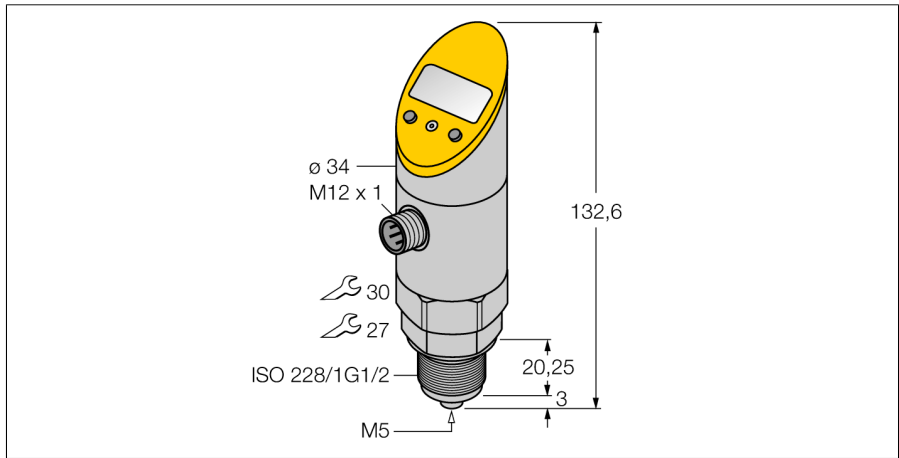


**druksensor (draaibaar)  
met stroomuitgang en een transistorschakeluitgang pnp/npn  
uitgang 2 programmeerbaar als schakeluitgang  
PS003V-508-LI2UPN8X-H1141**



- draaibare behuizing na montage van de procesaansluiting
- aflezen van de ingestelde waarden mogelijk zonder werktuig
- programmeerbeveiliging door verzorgen toets en Lock-functie
- permanente weergave van de drukeenheid (bar, psi, kPa, MPa, misc)
- drukpiekgeheugen
- drukbereik -1 ... 2,5 bar rel.

**Aansluitschema**



**Funcieprincipe**

De druksensoren van de PS-serie werken met keramische meetcellen. Door de drukinwerking op het keramische dragermateriaal wordt een drukproportioneel signaal gegenereerd en elektronisch verder verwerkt. In functie van de sensorvariante is het verwerkte signaal beschikbaar als schakel- of analoge uitgang. Hoogste flexibiliteit, door een vaste of draaibare sensorbehuizing, verschillende schroefdraadtypes, frontbondige drukmembranen of drukmembranen zonder intermediaire kamer en een nauwkeurigheid van 0,5 % van de eindwaarde zorgen voor een betrouwbare procesaansluiting.

<b>Type</b>	PS003V-508-LI2UPN8X-H1141
Ident no.	6832868
<b>Relatieve druk</b>	-1...2.5bar rel.
Arbeitsbereich	-14.5...36.26psi
Arbeitsbereich	-0.1...0.25MPa
Toegelaten overdruk	≤ 7 bar
Max. toegelaten druk	≥ 7 bar
<b>Voeding</b>	
Bedrijfsspanning U <sub>s</sub>	18...30 VDC
Eigen stroomopname I <sub>e</sub>	≤ 50 mA
Spanningsverlies bij I <sub>e</sub>	≤ 2 V
Beschermmaatregel	SELV, PELV volgens EN 50178
Kortsluit-/ompoolbeveiliging	ja/ ja
Beschermingsgraad en -klasse	IP67/ III
<b>Uitgangen</b>	
Uitgang 1	schakeluitgang of IO-Link modus
Uitgang 2	analoge of schakeluitgang
<b>Schakeluitgang</b>	
Uitgangsfunctie	N.O. / N.C., PNP/NPN
Accuracy switching output	± 0.5 % v. E. BSL
Nominale bedrijfsstroom	0.2 A
Schakelfrequentie	≤ 180 Hz
Schakelpuntafstand	≥ 0.5 %
Schakelpunt(en)	(min + 0,005 x span) tot 100% van eindwaarde
Terugschakelpunt(en)	min tot (SP - 0,005 x span)
Schakelcycli	≥ 100 Mio.
<b>Analoge uitgang</b>	
Stroomuitgang	4...20mA
Arbeitsbereich	4...20/ 0...20 mA (3-draads)
Belasting	≤ 0.5 kΩ
Nauwkeurigheid LHR analoge uitgang	± 0.5 % van eindwaarde BSL
Aansprektijd	< 3 ms
<b>IO-Link</b>	
Communicatie	gespecificeerd volgens versie 1.0
Parametrering	FDT/DTM
Transmissiefysica	voldoet aan de 3-draadstechniek (PHY2)
Transmissiesnelheid	COM 2 / 38,4 kBit/s
Processdatabreedte	16 bit
Informatie gemeten waarde	14 bit
Informatie schakelpunt	2 bit
Frametype	2.2
Genauigheid	± 0.5 % van eindwaarde BSL

**druksensor (draaibaar)  
met stroomuitgang en een transistorschakeluitgang pnp/npn  
uitgang 2 programmeerbaar als schakeluitgang  
PS003V-508-LI2UPN8X-H1141**

<b>Temperatuurgedrag</b>	
Mediumtemperatuur	-40...85 °C
Temperatuurcoëfficiënt nulpunt $T_{k0}$	$\pm 0.15\%$ van eindwaarde/10 K
Temperatuurcoëfficiënt span $T_{kS}$	$\pm 0.15\%$ van eindwaarde/10 K
<b>Omgevingsomstandigheden</b>	
Omgevingstemperatuur	-40...80 °C
Opslagtemperatuur	-40...+80°C
Vibratiebestendigheid	20 g (9...2000 Hz), volgens IEC 68-2-6
Schokbestendigheid	50 g (11 ms) , volgens IEC 68-2-27
EMC	EN 61000-4-2 ESD:4 kV CD / 8 kV AD EN 61000-4-3 HF gestraald:15 V/m EN 61000-4-4 stroomstoot:2 kV EN 61000-4-5 overspanning: 500 V, 12 Ohm EN 61000-4-6 HF geleid:10 V
<b>Behuizing</b>	
Materiaal behuizing	roestvaststaal/kunststof, V2A (1.4305)
Materiaal drukkoppeling	roestvast staal A2 1.4305 (AISI 303)
Materiaal drukopnemer	ceramics $Al_2O_3$
Materiaal dichtingsring	FPM
Procesaansluiting	G 1/2" externe schroefdraad manometer volgens DIN 3852-E
Sleutelwijdte drukkoppeling/Montagemoer	27/ 30
Aansluiting	male, M12 x 1
<b>Referentievoorwaarden volgens IEC 61298-1</b>	
Temperatuur	15...25 °C
Luchtdruk	860...1060 hPa abs.
Luchtvochtigheid	45...75 % rel.
Hulpenergie	24 VDC
<b>Weergave</b>	
Schakeltoestandsindicatie	4-cijferig 7-segment display 180° draaibaar en uit-schakelbaar
Programmeermogelijkheden	2 x LEDgeel start-/eindwaarde analoge uitgang; schakel-/te-rugschakelpunten; PNP/NPN; N.C./N.O.; hystere-sis-/venstermodus; demping; drukeenheid; drukpiek-geheugen
Weergave van de eenheid	5 x LED groen (bar, psi, kPa/MPa, misc)

**druksensor (draaibaar)  
met stroomuitgang en een transistorschakeluitgang pnp/npn  
uitgang 2 programmeerbaar als schakeluitgang  
PS003V-508-LI2UPN8X-H1141**

**Toebehoren**

Type	Ident no.		Afmetingen
PTS-Cover	6907410	beschermkap	

**Verbindingstoebereiden**

Type	Ident no.		Afmetingen
RKC4.4T-2/TEL	6625013	aansluitkabel, M12-connector, recht, 4-polig, kabel- lengte: 2m, mantelmateriaal: PVC, zwart; cULus-homolo- gatie; andere kabellengtes en uitvoeringen leverbaar, zie www.turck.com	
WKC4.4T-2/TEL	6625025	aansluitkabel, M12-connector, haaks, 4-polig, kabel- lengte: 2m, mantelmateriaal: PVC, zwart; cULus-homolo- gatie; andere kabellengtes en uitvoeringen leverbaar, zie www.turck.com	
RKC4.4T-2/TXL	6625503	aansluitkabel, M12-connector, recht, 4-polig, kabel- lengte: 2m, mantelmateriaal: PUR, zwart; cULus-homolo- gatie; andere kabellengtes en uitvoeringen leverbaar, zie www.turck.com	
WKC4.4T-2/TXL	6625515	aansluitkabel, M12-connector, haaks, 4-polig, kabel- lengte: 2m, mantelmateriaal: PUR, zwart; cULus-homolo- gatie; andere kabellengtes en uitvoeringen leverbaar, zie www.turck.com	