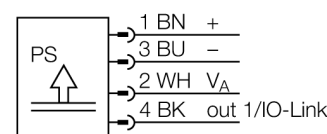


## Snímače tlaku (čelní montáž) napěťový a tranzistorový spínací výstup PNP/NPN PS003V-606-LUUPN8X-H1141

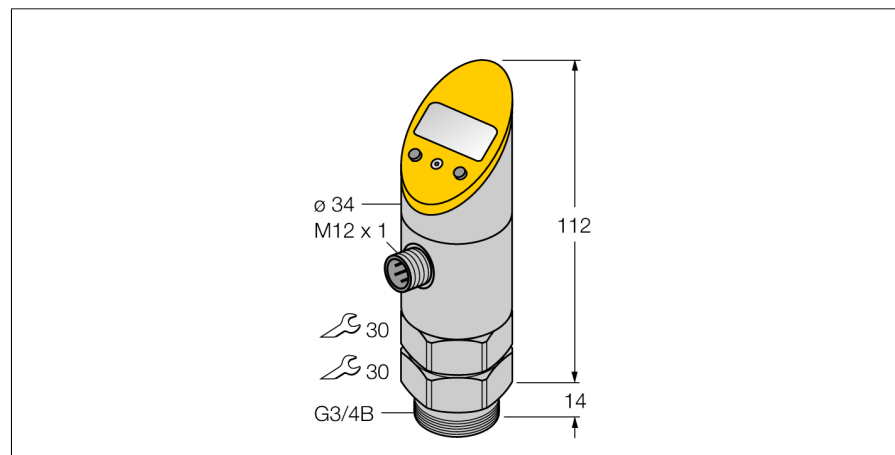
- čelní membrána
- jednoduché odečítání nastavených hodnot
- ochrana nastavení pomocí tlačítek a funkce uzamknutí
- trvalá signalizace jednotek tlaku (bar, psi, kPa, MPa)
- paměť tlakové špičky
- rozsah tlaku -1...2,5 bar rel.

### Schéma zapojení



### Funkční princip

Tlakové senzory řady PS používají keramické měřicí prvky. Tlak působící na keramický člen je proporcionálně převáděn na elektronický signál. Signálem může být, dle typu senzoru, spínací nebo analogový výstup. Vysoká flexibilita, pevné nebo otočné provedení hlavy senzoru, mnoho typů závitových připojení, membrány bez mrtvých zón nebo přesnost až 0,5% zajišťují bezpečný provoz v libovolné aplikaci.



<b>Typové označení</b>	PS003V-606-LUUPN8X-H1141
Identifikační číslo	6833028
<b>Relativní tlak</b>	-1...2.5bar rel.
Pracovní rozsah	-14.5...36.26psi
Pracovní rozsah	-0.1...0.25MPa
Přípustný přetlak	≤ 7 bar
Kritický tlak	≥ 7 bar
<b>Napájení</b>	
Napájecí napětí	18...30VDC
Proud naprázdno I <sub>0</sub>	≤ 50 mA
Pokles napětí při I <sub>0</sub>	≤ 2 V
Ochranná opatření	SELV, PELV dle EN 50178
ochrana proti zkratu a přepólování	ano/ ano
Stupeň a třída krytí	IP67/ III
<b>výstupy</b>	
Výstup 1	spínací výstup nebo IO-Link
Výstup 2	analogový výstup
<b>Spínací výstup</b>	
Výstupní funkce	spínací / rozpínací, PNP / NPN
Accuracy switching output	± 0.5 % v. E. BSL
Jmenovitý proud	0.2 A
Frekvence spínání	≤ 180 Hz
Vzdálenost spínacího bodu	≥ 0.5 %
Spínací bod(y)	(min + 0,005 x rozsah) až 100% z rozsahu
Rozpínací bod(y)	min až (SP - 0,005 x rozsah)
Spínací cykly	≥ 100 mil.
<b>analogový výstup</b>	
napěťový výstup	≥ 0...≤ 10V
Pracovní rozsah	0...10 V, 0...5 V (3drát)
Zátěž	≥ 2 kΩ
Přesnost LHR analogový výstup	± 0.5 % z rozsahu
Čas odezvy	< 3 ms
<b>IO-Link</b>	
komunikace	specifikace verze 1.0
Parametrizace	FDT / DTM
Princip přenosu	odpovídá 3drátu (PHY2)
Přenosová rychlost	COM 2 / 38,4 kBit/s
Procesní data	16 bit
Měřená hodnota	14 bit
Spínací bod	2 bit
Typ datového rámce	2.2
Genauigkeit	± 0.5 % z rozsahu BSL

## Snímače tlaku (čelní montáž) napěťový a tranzistorový spínací výstup PNP/NPN PS003V-606-LUUPN8X-H1141

### Teplotní poměry

Teplota média	- 0...85 °C
Teplotní koeficient nulového bodu $T_{00}$	$\pm 0.15\%$ z rozsahu/10 K
Teplotní koeficient rozsahu $T_{10}$	$\pm 0.15\%$ z rozsahu/10 K

### Okolní podmínky

Okolní teplota	-40...80 °C
Skladovací teplota	-40...+80 °C
Odolnost vůči vibracím	20 g (9...2000 Hz), dle IEC 68-2-6
Odolnost proti rázům	50 g (11 ms), dle IEC 68-2-27
EMC	EN 61000-4-2 ESD:4 kV CD / 8 kV AD EN 61000-4-3 HF ozařovaný:15 V/m EN 61000-4-4 špička: 2 kV EN 61000-4-5 přepětí: 500 V, 12 Ohm EN 61000-4-6 HF po kabelu: 10 V

### Pouzdro

Materiál pouzdra	nerez / plast, V2A (1.4305)
Materiál tlakové přípojky	nerez A4 1.4435 (AISI 316L)
Procesní připojení	G 3/4" čelní montáž
Velikost klíče tlakové přípojky/převlečné matice	30/ 30
Připojení	konektor, M12 x 1

### Referenční podmínky dle IEC 61298-1

Teplota	15...25 °C
Tlak vzduchu	860...1060 hPa abs.
Vlhkost vzduchu	45...75 % rel.
Pomocná energie	24 VDC

### Signalizace

Indikace stavu výstupu	4místný 7segmentový displej otočný o 180° 2 x LED žlutá
Možnosti nastavení	začátek/konec analogového signálu; bod sepnutí/ rozepnutí; PNP/NPN; spínací/rozpínací; hystereze/ funkce okna; filtr; jednotky; paměť špičky
Zobrazení jednotek	5 x zelená LED (bar, psi, kPa, MPa, misc)

**Snímače tlaku (čelní montáž)**  
**napěťový a tranzistorový spínací výstup PNP/NPN**  
**PS003V-606-LUUPN8X-H1141**

**Příslušenství**

Typové označení	Identifikační číslo		Rozměrový náčrtek
PTS-Cover	6907410	Ochranný kryt	

**Wiring accessories**

Typové označení	Identifikační číslo		Rozměrový náčrtek
RKC4.4T-2/TEL	6625013	Připojovací kabel, zásuvka M12 přímá 4pinová, délka kabelu: 2 m, materiál kabelu: černé PVC; cULus certifikát; k dispozici i jiné délky kabelu a provedení, viz <a href="http://www.turck.cz">www.turck.cz</a>	
WKC4.4T-2/TEL	6625025	Připojovací kabel, zásuvka M12 úhlová 4pinová, délka kabelu: 2 m, materiál kabelu: černé PVC; cULus certifikát; k dispozici i jiné délky kabelu a provedení, viz <a href="http://www.turck.cz">www.turck.cz</a>	
RKC4.4T-2/TXL	6625503	Připojovací kabel, zásuvka M12 přímá 4pinová, délka kabelu: 2 m, materiál kabelu: černý PUR; cULus certifikát; k dispozici i jiné délky kabelu a provedení, viz <a href="http://www.turck.cz">www.turck.cz</a>	
WKC4.4T-2/TXL	6625515	Připojovací kabel, zásuvka M12 úhlová 4pinová, délka kabelu: 2 m, materiál kabelu: černý PUR; cULus certifikát; k dispozici i jiné délky kabelu a provedení, viz <a href="http://www.turck.cz">www.turck.cz</a>	