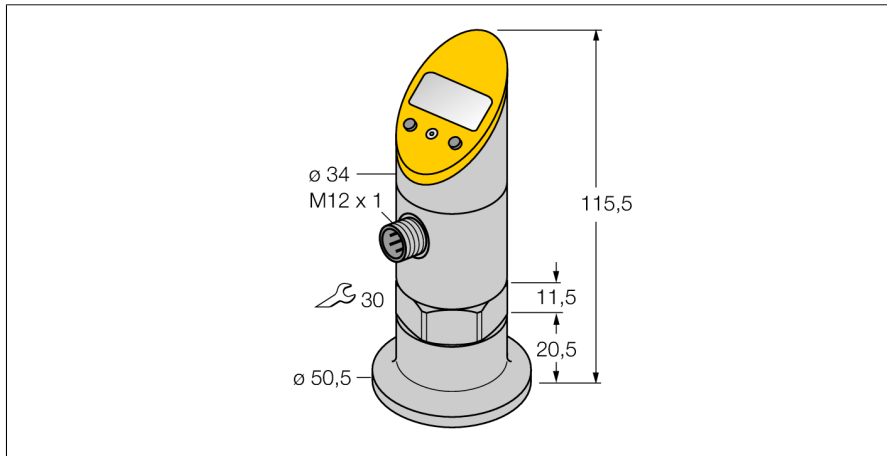


druksensor (frontbondig)
met stroomuitgang en een transistorschakeluitgang pnp/npn
uitgang 2 programmeerbaar als schakeluitgang
PS003V-607-LI2UPN8X-H1141



- frontbondig membraan door drukmembraansysteem
- aflezen van de ingestelde waarden mogelijk zonder werktuig
- programmeerbeveiliging door verzonken toets en Lock-functie
- permanente weergave van de drukeenheid (bar, psi, kPa, MPa, ...)
- drukpiekgeheugen
- drukbereik -1 ... 2,5 bar rel.

Aansluitschema

Funcieprincipe

De druksensoren van de PS-serie werken met keramische meetcellen. Door de drukinwerking op het keramische dragermateriaal wordt een drukproportioneel signaal gegenereerd en elektronisch verder verwerkt. In functie van de sensorvariante is het verwerkte signaal beschikbaar als schakel- of analoge uitgang. Hoogste flexibiliteit, door een vaste of draaibare sensorbehuizing, verschillende schroefdraadtypes, frontbondige drukmembranen of drukmembranen zonder intermediaire kamer en een nauwkeurigheid van 0,5 % van de eindwaarde zorgen voor een betrouwbare procesaansluiting.

| | |
|------------------------------------|--|
| Type | PS003V-607-LI2UPN8X-H1141 |
| Ident no. | 6833090 |
| Relatieve druk | -1...2.5bar rel. |
| Arbeitsbereik | -14.5...36.26psi |
| Arbeitsbereik | -0.1...0.25MPa |
| Toegelaten overdruk | ≤ 7 bar |
| Max. toegelaten druk | ≥ 7 bar |
| Voeding | |
| Bedrijfsspanning U_s | 18...30 VDC |
| Eigen stroomopname I_s | ≤ 50 mA |
| Spanningsverlies bij I_s | ≤ 2 V |
| Beschermmaatregel | SELV, PELV volgens EN 50178 |
| Kortsluit-/ompoolbeveiliging | ja/ ja |
| Beschermingsgraad en -klasse | IP67/ III |
| Uitgangen | |
| Uitgang 1 | schakeluitgang of IO-Link modus |
| Uitgang 2 | analoge of schakeluitgang |
| Schakeluitgang | |
| Uitgangsfunctie | N.O. / N.C., PNP/NPN |
| Accuracy switching output | ± 0.5 % v. E. BSL |
| Nominale bedrijfsstroom | 0.2 A |
| Schakelfrequentie | ≤ 180 Hz |
| Schakelpuntafstand | ≥ 0.5 % |
| Schakelpunt(en) | (min + 0,005 x span) tot 100% van eindwaarde |
| Terugschakelpunt(en) | min tot (SP - 0,005 x span) |
| Schakelcycli | ≥ 100 Mio. |
| Analoge uitgang | |
| Stroomuitgang | 4...20mA |
| Arbeitsbereik | 4...20/ 0...20 mA (3-draads) |
| Belasting | ≤ 0.5 kΩ |
| Nauwkeurigheid LHR analoge uitgang | ± 0.5 % van eindwaarde BSL |
| Aansprektijd | < 3 ms |
| IO-Link | |
| Communicatie | gespecificeerd volgens versie 1.0 |
| Parametrering | FDT/DTM |
| Transmissiefysica | voldoet aan de 3-draadstechniek (PHY2) |
| Transmissiesnelheid | COM 2 / 38,4 kBit/s |
| Processdatabreedte | 16 bit |
| Informatie gemeten waarde | 14 bit |
| Informatie schakelpunt | 2 bit |
| Frametype | 2.2 |
| Genauigheid | ± 0.5 % van eindwaarde BSL |

**druksensor (frontbondig)
met stroomuitgang en een transistorschakeluitgang pnp/npn
uitgang 2 programmeerbaar als schakeluitgang
PS003V-607-LI2UPN8X-H1141**

Temperatuurgedrag

| | |
|---|----------------------------------|
| Mediumtemperatuur | -10...85 °C |
| Temperatuurcoëfficiënt nulpunt T_{k0} | $\pm 0.15\%$ van eindwaarde/10 K |
| Temperatuurcoëfficiënt span T_{kS} | $\pm 0.15\%$ van eindwaarde/10 K |

Omgevingsomstandigheden

| | |
|-----------------------|--|
| Omgevingstemperatuur | -40...80 °C |
| Opslagtemperatuur | -40...+80 °C |
| Vibratiebestendigheid | 20 g (9...2000 Hz), volgens IEC 68-2-6 |
| Schokbestendigheid | 50 g (11 ms), volgens IEC 68-2-27 |
| EMC | EN 61000-4-2 ESD:4 kV CD / 8 kV AD EN 61000-4-3 HF gestraald:15 V/m EN 61000-4-4 stroomstoot:2 kV EN 61000-4-5 overspanning: 500 V, 12 Ohm EN 61000-4-6 HF geleid:10 V |

Behuizing

| | |
|---|--|
| Materiaal behuizing | roestvaststaal/kunststof, V2A (1.4305) |
| Materiaal drukkoppeling | roestvast staal A4 1.4435 (AISI 316L) |
| Procesaansluiting | Tri-Clamp 1 1/2" |
| Sleutelwijdte drukkoppeling/Montagemoer | 30/ 30 |
| Aansluiting | male, M12 x 1 |

Referentievoorwaarden volgens IEC 61298-1

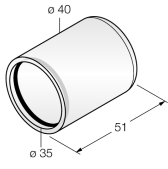
| | |
|------------------|---------------------|
| Temperatuur | 15...25 °C |
| Luchtdruk | 860...1060 hPa abs. |
| Luchtvochtigheid | 45...75 % rel. |
| Hulpenergie | 24 VDC |

Weergave

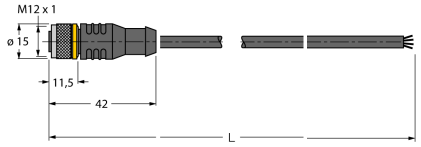
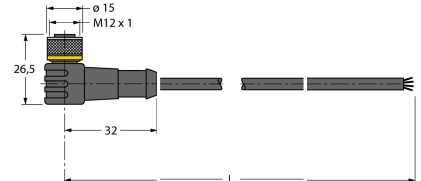
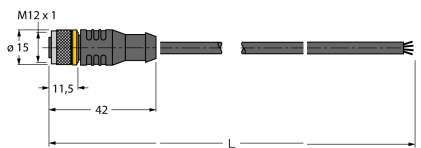
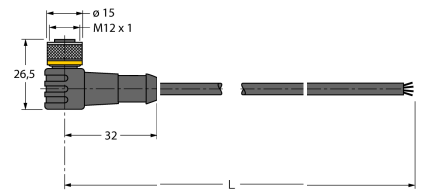
| | |
|---------------------------|--|
| | 4-cijferig 7-segment display 180° draaibaar en uit-schakelbaar |
| Schakeltoestandsindicatie | 2 x LEDgeel |
| Programmeermogelijkheden | start-/eindwaarde analoge uitgang; schakel-/te-rugschakelpunten; PNP/NPN; N.C./N.O.; hysteresis-/venstermodus; demping; drukeenheid; drukpiek-geheugen |
| Weergave van de eenheid | 5 x LED groen (bar, psi, kPa/MPa, misc) |

**druksensor (frontbondig)
met stroomuitgang en een transistorschakeluitgang pnp/npn
uitgang 2 programmeerbaar als schakeluitgang
PS003V-607-LI2UPN8X-H1141**

Toebehoren

| Type | Ident no. | | Afmetingen |
|-----------|-----------|-------------|---|
| PTS-Cover | 6907410 | beschermkap |  |

Verbindingstoebereiden

| Type | Ident no. | | Afmetingen |
|---------------|-----------|--|---|
| RKC4.4T-2/TEL | 6625013 | aansluitkabel, M12-connector, recht, 4-polig, kabel- lengte: 2m, mantelmateriaal: PVC, zwart; cULus-homolo- gatie; andere kabellengtes en uitvoeringen leverbaar, zie www.turck.com |  |
| WKC4.4T-2/TEL | 6625025 | aansluitkabel, M12-connector, haaks, 4-polig, kabel- lengte: 2m, mantelmateriaal: PVC, zwart; cULus-homolo- gatie; andere kabellengtes en uitvoeringen leverbaar, zie www.turck.com |  |
| RKC4.4T-2/TXL | 6625503 | aansluitkabel, M12-connector, recht, 4-polig, kabel- lengte: 2m, mantelmateriaal: PUR, zwart; cULus-homolo- gatie; andere kabellengtes en uitvoeringen leverbaar, zie www.turck.com |  |
| WKC4.4T-2/TXL | 6625515 | aansluitkabel, M12-connector, haaks, 4-polig, kabel- lengte: 2m, mantelmateriaal: PUR, zwart; cULus-homolo- gatie; andere kabellengtes en uitvoeringen leverbaar, zie www.turck.com |  |