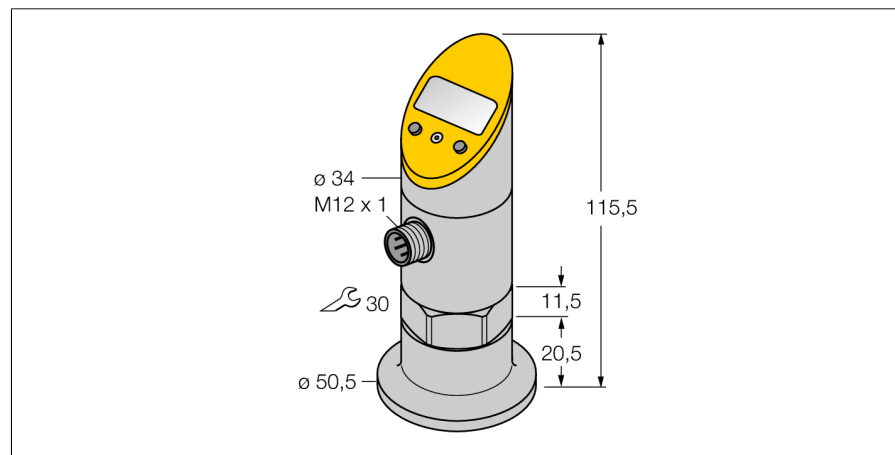
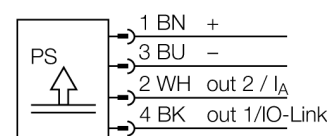


**Snímače tlaku (čelní montáž)**  
**proudový a tranzistorový spínací výstup PNP/NPN**  
**výstup 2 lze nastavit jako spínací**  
**PS003V-607-LI2UPN8X-H1141**



- čelní membrána
- jednoduché odečítání nastavených hodnot
- ochrana nastavení pomocí tlačítek a funkce uzamknutí
- trvalá signalizace jednotek tlaku (bar, psi, kPa, MPa)
- paměť tlakové špičky
- rozsah tlaku -1...2,5 bar rel.

**Schéma zapojení**


**Typové označení** PS003V-607-LI2UPN8X-H1141  
**Identifikační číslo** 6833090

**Relativní tlak** -1...2.5bar rel.  
**Pracovní rozsah** -14.5...36.26psi  
**Pracovní rozsah** -0.1...0.25MPa  
**Přípustný přetlak** ≤ 7 bar  
**Kritický tlak** ≥ 7 bar

**Napájení**  
**Napájecí napětí** 18...30VDC  
**Proud naprázdno I<sub>0</sub>** ≤ 50 mA  
**Pokles napětí při I<sub>0</sub>** ≤ 2 V  
**Ochranná opatření** SELV, PELV dle EN 50178  
**ochrana proti zkratu a přepólování** ano/ ano  
**Stupeň a třída krytí** IP67/ III

**výstupy**  
**Výstup 1** spínací výstup nebo IO-Link  
**Výstup 2** analogový nebo spínací výstup

**Spínací výstup**  
**Výstupní funkce** spínací / rozpínací, PNP / NPN  
**Accuracy switching output** ± 0.5 % v. E. BSL  
**Jmenovitý proud** 0.2 A  
**Frekvence spínání** ≤ 180 Hz  
**Vzdálenost spínacího bodu** ≥ 0.5 %  
**Spínací bod(y)** (min + 0,005 x rozsah) až 100% z rozsahu  
**Rozpínací bod(y)** min až (SP - 0,005 x rozsah)  
**Spínací cykly** ≥ 100 mil.

**analogový výstup**  
**proudový výstup** 4...20mA  
**Pracovní rozsah** 4...20 / 0...20 mA (3drát)  
**Zátěž** ≤ 0.5 kΩ  
**Přesnost LHR analogový výstup** ± 0.5 % z rozsahu  
**Čas odezvy** < 3 ms

**IO-Link**  
**komunikace** specifikace verze 1.0  
**Parametrizace** FDT / DTM  
**Princip přenosu** odpovídá 3drátu (PHY2)  
**Přenosová rychlost** COM 2 / 38,4 kBit/s  
**Procesní data** 16 bit  
**Měřená hodnota** 14 bit  
**Spínací bod** 2 bit  
**Typ datového rámce** 2.2  
**Genauigkeit** ± 0.5 % z rozsahu BSL

**Funkční princip**

Tlakové senzory řady PS používají keramické měřicí prvky. Tlak působící na keramický člen je proporcionálně převáděn na elektronický signál. Signálem může být, dle typu senzoru, spínací nebo analogový výstup. Vysoká flexibilita, pevné nebo otočné provedení hlavy senzoru, mnoho typů závitových připojení, membrány bez mrtvých zón nebo přesnost až 0,5% zajišťují bezpečný provoz v libovolné aplikaci.

**Snímače tlaku (čelní montáž)**  
**proudový a tranzistorový spínací výstup PNP/NPN**  
**výstup 2 lze nastavit jako spínací**  
**PS003V-607-LI2UPN8X-H1141**

---

**Teplotní poměry**

Teplota média	- 0...85 °C
Teplotní koeficient nulového bodu $T_{00}$	$\pm 0.15\%$ z rozsahu/10 K
Teplotní koeficient rozsahu $T_{10}$	$\pm 0.15\%$ z rozsahu/10 K

---

**Okolní podmínky**

Okolní teplota	-40...80 °C
Skladovací teplota	-40...+80 °C
Odolnost vůči vibracím	20 g (9...2000 Hz), dle IEC 68-2-6
Odolnost proti rázům	50 g (11 ms), dle IEC 68-2-27
EMC	EN 61000-4-2 ESD:4 kV CD / 8 kV AD EN 61000-4-3 HF ozařovaný:15 V/m EN 61000-4-4 špička: 2 kV EN 61000-4-5 přepětí: 500 V, 12 Ohm EN 61000-4-6 HF po kabelu: 10 V

---

**Pouzdro**

Materiál pouzdra	nerez / plast, V2A (1.4305)
Materiál tlakové přípojky	nerez A4 1.4435 (AISI 316L)
Procesní připojení	Tri-Clamp 1 1/2"
Velikost klíče tlakové přípojky/převlečné matice	30/ 30
Připojení	konektor, M12 x 1

---

**Referenční podmínky dle IEC 61298-1**

Teplota	15...25 °C
Tlak vzduchu	860...1060 hPa abs.
Vlhkost vzduchu	45...75 % rel.
Pomocná energie	24 VDC

---

**Signalizace**

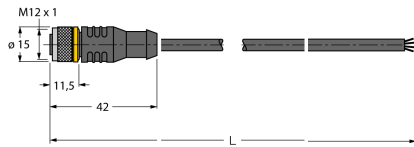
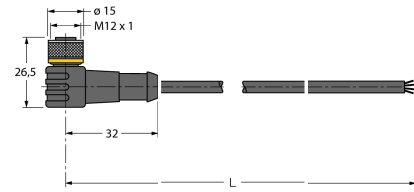
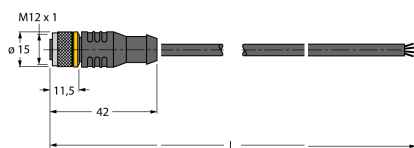
Indikace stavu výstupu	4místný 7segmentový displej otočný o 180°
Možnosti nastavení	2 x LED žlutá začátek/konec analogového signálu; bod sepnutí/ rozepnutí; PNP/NPN; spínací/rozpínací; hystereze/ funkce okna; filtr; jednotky; paměť špičky
Zobrazení jednotek	5 x zelená LED (bar, psi, kPa, MPa, misc)

**Snímače tlaku (čelní montáž)**  
**proudový a tranzistorový spínací výstup PNP/NPN**  
**výstup 2 lze nastavit jako spínací**  
**PS003V-607-LI2UPN8X-H1141**

**Příslušenství**

Typové označení	Identifikační číslo		Rozměrový náčrtek
PTS-Cover	6907410	Ochranný kryt	

**Wiring accessories**

Typové označení	Identifikační číslo		Rozměrový náčrtek
RKC4.4T-2/TEL	6625013	Připojovací kabel, zásuvka M12 přímá 4pinová, délka kabelu: 2 m, materiál kabelu: černé PVC; cULus certifikát; k dispozici i jiné délky kabelu a provedení, viz <a href="http://www.turck.cz">www.turck.cz</a>	
WKC4.4T-2/TEL	6625025	Připojovací kabel, zásuvka M12 úhlová 4pinová, délka kabelu: 2 m, materiál kabelu: černé PVC; cULus certifikát; k dispozici i jiné délky kabelu a provedení, viz <a href="http://www.turck.cz">www.turck.cz</a>	
RKC4.4T-2/TXL	6625503	Připojovací kabel, zásuvka M12 přímá 4pinová, délka kabelu: 2 m, materiál kabelu: černý PUR; cULus certifikát; k dispozici i jiné délky kabelu a provedení, viz <a href="http://www.turck.cz">www.turck.cz</a>	
WKC4.4T-2/TXL	6625515	Připojovací kabel, zásuvka M12 úhlová 4pinová, délka kabelu: 2 m, materiál kabelu: černý PUR; cULus certifikát; k dispozici i jiné délky kabelu a provedení, viz <a href="http://www.turck.cz">www.turck.cz</a>	