

Pressure sensor

с токовым и транзисторным ррр/рпн дискретным выходом
выход 2 настраивается как дискретный
PS003V-303-LI2UPN8X-H1141

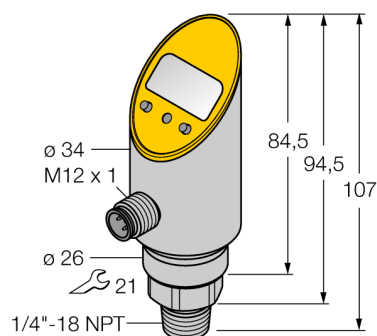
- Rigid process connection, non-rotatable body
- Reading of adjusted values without tools
- Secure programming through recessed pushbutton and keylock
- Permanent indication of pressure (bar, psi, kPa, MPa, misc)
- Peak pressure memory
- Диапазон давлений -1...2.5 бар отн.

Схема подключения



Принцип действия

Чувствительным элементом датчиков давления серии РТ служит пьезо-резистивная измерительная мембрана. Воздействие давления на керамический элемент генерирует сигнал, пропорциональный давлению, который затем преобразуется при помощи электроники. В зависимости от типа датчика, обработанный сигнал преобразуется либо в переключающий либо в аналоговый выходной сигнал. Максимальная гибкость достигается за счет наличия в линейке датчиков с поворотным и не поворотным корпусом, всевозможных типов соединительных резьб, мембран "заподлицо" или без зоны нечувствительности, а также благодаря точности 0.5% от полной шкалы.



| | |
|---|--|
| Тип | PS003V-303-LI2UPN8X-H1141 |
| Идент. № | 6833405 |
| Избыточное давление | -1...2.5бар отн. |
| Рабочий диапазон | -14.5...36.26psi |
| Рабочий диапазон | -0.1...0.25МПа |
| Допустимое превышение давления | ≤ 12 бар |
| Давление разрыва | ≥ 12 бар |
| Питание | |
| Рабочее напряжение | 18...30В = |
| Ток холостого хода I ₀ | ≤ 50 mA |
| Падение напряжения при I ₀ | ≤ 2 В |
| Мероприятия по защите | SELV; PELV в соответствии с EN 50178 |
| Короткое замыкание/защита от неправильной полярности | да/ да |
| степень защиты и класс | IP67 / IP69K/ III |
| Выходы | |
| Выход 1 | Переключающий выход или режим IO-Link |
| Выход 2 | Аналоговый или переключающий выход |
| Переключающий выход | |
| Выходная функция | Н.О./Н.З. , PNP/NPN |
| Assurance switching output | ± 0.5 % v. E. BSL |
| Номинальный рабочий ток | 0.2 А |
| Частота переключения | ≤ 180 Гц |
| Диапазон точек переключения | ≥ 0.5 % |
| Точка переключения: | (мин. + 0.005 x диааzona) до 100% всего диапазона. |
| Точка(и) отключения | мин. до (SP - 0.005 x диапазон) |
| Циклы переключения | ≥ 100 млн. |
| Аналоговый выход | |
| Токовый выход | 4...20mA |
| Рабочий диапазон | 4...20/ 0...20 mA (3-проводн.) |
| Нагрузка | ≤ 0.5 кОм |
| Точность LHR (линейность, гистерезис, повторяемость) аналогового выхода | ± 0.5 % установленного значения BSL |
| Время отклика | < 3 мс |

Pressure sensor**с токовым и транзисторным ррр/рпн дискретным выходом
выход 2 настраивается как дискретный
PS003V-303-LI2UPN8X-H1141****IO-Link**

| | |
|-----------------------------------|-------------------------------------|
| Communication | специально для версии 1.0 |
| Parameterization | FDT / DTM |
| Transmission physics | Соотв. 3-проводн. физ. (PHY2) |
| Transmission rate | COM 2 / 38.4 kbps |
| Ширина обрабатываемых данных | 16 бит |
| Информация об измеренном значении | 14 бит |
| Информация о точке переключения | 2 бит |
| Frame type | 2.2 |
| Genauigkeit | ± 0.5 % установленного значения BSL |

Характер изменения температуры

| | |
|--|-----------------------------|
| Температура среды | -40...85 °C |
| Нулевая точка температурного коэффициента T_{00} | ± 0.15 % полн. шкалы / 10 K |
| Шаг температурного коэффициента T_{15} | ± 0.15 % полн. шкалы / 10 K |

Окружающие условия

| | |
|------------------------------|--|
| Температура окружающей среды | -40...80 °C |
| Температура хранения | -40...+80 °C |
| Вибростойкость | 20 g (9..2000 Гц), согласно IEC 68-2-6 |
| Ударопрочность | 50 g (11 мс), в соответствии с IEC 61508 |
| ЭМС | EN 61000-4-2 ESD:4 кВ CD / 8 кВ AD EN 61000-4-3 HF: 15 В/м EN 61000-4-4: 2 кВ EN 61000-4-5: 500 В, 12 Ом EN 61000-4-6 HF: 10 V |

Корпус

| | |
|---|---|
| Материал корпуса | Нержавеющая сталь/пластмасса, AISI 303 |
| Материал соединения под давлением | Нерж. сталь A2 1.4305 (AISI 303) |
| Материал датчика (преобразователя) давления | ceramics Al ₂ O ₃ |
| Материал уплотнителя | FPM |
| Подключение к процессу | NPT 1/4" - 18 внешняя резьба |
| Размер гаечного ключа соединения / гайки | 21 |
| Соединение | разъем, M12 x 1 |

Эталонные условия по IEC 61298-1

| | |
|-------------------------|---------------------|
| температура | 15...25 °C |
| атмосферных давления | 860...1060 hPa абс. |
| Влажность | 45...75 % отн. |
| Дополнительного питания | 24 В = |

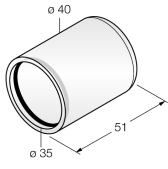
Индикатор

| | |
|----------------------------------|---|
| | 4-х разрядный 7-ми сегментный индикатор, с возможностью поворота показаний на 180°, отключаемый |
| Индикация состояния переключения | 2 x светодиод желтый |
| Опции программирования | Начальное/конечное значение аналогового выхода, точка включения/выключения, PNP/NPN; Н.О./Н.З, гистерезис / режим окна, демпф.; величина давления, память пиковых значений давления |
| Отображаемые единицы измерения | 5-ть зел. светодиодов (бар, psi, кПа, МПа, пр.) |

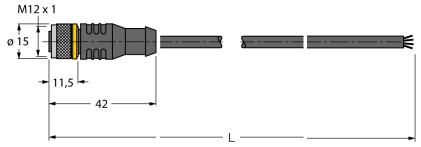
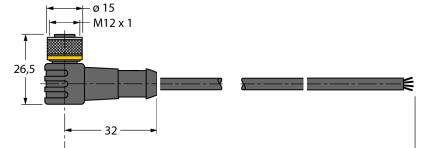
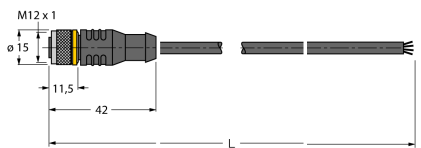
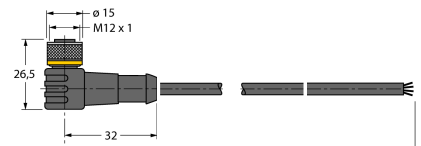
Pressure sensor

с токовым и транзисторным ррр/ррп дискретным выходом
выход 2 настраивается как дискретный
PS003V-303-LI2UPN8X-H1141

Аксессуары

| Наименование | Идент. № | | Чертеж с размерами |
|--------------|----------|-------------------|---|
| PTS-Cover | 6907410 | Защитный колпачок |  |

Установочная арматура

| Наименование | Идент. № | | Чертеж с размерами |
|---------------|----------|--|---|
| RKC4.4T-2/TEL | 6625013 | Кабельный соединитель, розетка M12, прямая, 4-конт., длина кабеля: 2 м, материал оболочки: ПВХ, черн.; сертификат cULus; возможны другие длины и материалы кабеля см. www.turck.com |  |
| WKC4.4T-2/TEL | 6625025 | Соединительный кабель, "мама" M12, угловой, 4-конт., длина кабеля: 2 м, материал оболочки: ПВХ, черн.; сертификат cULus; возможны другие длины и материалы кабеля см. www.turck.com |  |
| RKC4.4T-2/TXL | 6625503 | Кабельный соединитель, розетка M12, прямая, 4-конт., длина кабеля: 2 м, материал оболочки: ПВХ, черн.; сертификат cULus; возможны другие длины и материалы кабеля см. www.turck.com |  |
| WKC4.4T-2/TXL | 6625515 | Соединительный кабель, "мама" M12, угловой, 4-конт., длина кабеля: 2 м, материал оболочки: ПВХ, черн.; сертификат cULus; возможны другие длины и материалы кабеля см. www.turck.com |  |