

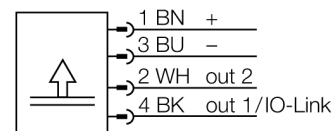
## Czujnik ciśnienia

### 2 tranzystorowe wyjścia dwustanowe PNP/NPN

### PS003V-310-2UPN8X-H1141

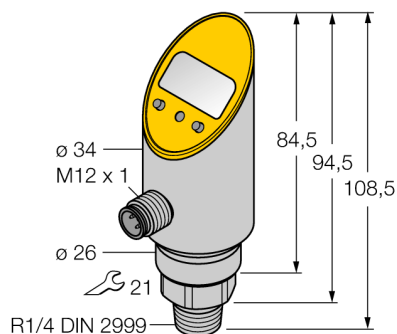
- Rigid process connection, non-rotatable body
- Reading of adjusted values without tools
- Secure programming through recessed pushbutton and keylock
- Permanent indication of pressure (bar, psi, kPa, MPa, misc)
- Peak pressure memory
- Zakres ciśnienia -1...2,5 bar wzgl.

#### Schemat podłączenia



#### Zasada działania

Czujniki ciśnienia serii PS wyposażone są w ceramiczne piezorezystywne cele pomiarowe. Nacisk wywierany na element ceramiczny proporcjonalny do ciśnienia jest przetwarzany elektronicznie. Zależnie od typu czujnika przetwornik sygnałowy wykonuje konwersję do sygnału dwustanowego lub analogowego. Maximum flexibility provided by a rigid or a rotatable sensor, numerous thread types, front-flush or dead-zone free pressure membrane and an accuracy of 0.5% of full scale guarantee a safe process connection



|   |   |
|---|---|
| <b>Typ</b>  | PS003V-310-2UPN8X-H1141                     |
| Nr kat.   | 6833519                                     |
| <b>Ciśnienie względne</b>                                 | -1...2.5bar rel.                            |
| Zakres pracy  | -14.5...36.26psi                            |
| Zakres pracy  | -0.1...0.25MPa                              |
| Dopuszczalne przeciążenie                                 | ≤ 12 bar                                    |
| Ciśnienie rozrywające                                     | ≥ 12 bar                                    |
| <b>Napięcie zasilania</b>                                 |   |
| Napięcie zasilania  | 18...30VDC                                  |
| Prąd bez obciążenia I <sub>0</sub>                        | ≤ 50 mA                                     |
| Spadek napięcia przy I <sub>0</sub>                       | ≤ 2 V                                       |
| Ochrona przeciwporażeniowa                                | SELV; PELV zgodnie z EN 50178               |
| Short-circuit/reverse polarity protection                 | tak/ tak                                    |
| Stopień ochrony / Klasa                                   | IP67 / IP69K/ III                           |
| <b>Wyjścia</b>  |   |
| Wyjście 1   | Wyjście dwustanowe lub tryb IO-Link         |
| Wyjście 2   | wyjście dwustanowe                          |
| <b>Wyjście dwustanowe</b>                                 |   |
| Funkcja wyjścia   | NO/NZ , PNP/NPN                             |
| Accuracy switching output                                 | ± 0.5 % v. E. BSL                           |
| Nominalny prąd zasilania                                  | 0.2 A                                       |
| Częstotliwość przełączania                                | ≤ 180 Hz                                    |
| Zakres punktu przełączania                                | ≥ 0.5 %                                     |
| Punkt załączenia:   | (min + 0,005 x zakres) do 100% pełnej skali |
| Punkt(y) wyłączenia                                       | min do (SP - 0,005 x zakres)                |
| Cykle przełączania  | ≥ 100 mil.                                  |
| <b>Czas odpowiedzi</b>                                    | < 3 ms                                      |
| <b>IO-Link</b>  |   |
| Communication   | specified acc. to version 1.0               |
| Parameterization  | FDT / DTM                                   |
| Transmission physics                                      | corresponds to 3-wire physics (PHY2)        |
| Transmission rate   | COM 2 / 38.4 kbps                           |
| Process data width  | 16 bit                                      |
| Measured value information                                | 14 bit                                      |
| Switchpoint information                                   | 2 bit                                       |
| Frame type  | 2,2   |
| Genauigkeit   | ± 0.5 % wartości końcowej BSL               |
| <b>Warunki temperaturowe</b>                              |   |
| Temperatura medium  | -40...85 °C                                 |
| Współczynnik temperaturowy punktu zerowego T <sub>0</sub> | ± 0,15 % pełnej skali / 10 K                |
| Zakres współczynnika temperaturowego T <sub>15</sub>      | ± 0,15 % pełnej skali / 10 K                |

## Czujnik ciśnienia

### 2 tranzystorowe wyjścia dwustanowe PNP/NPN

### PS003V-310-2UPN8X-H1141

---

#### Warunki otoczenia

|                         |   |
|-------------------------|---|
| Temperatura pracy       | -40...80 °C   |
| Temperatura składowania | -40...+80°C   |
| Odporność na wibracje   | 20 g (9...2000 Hz), zgodnie z IEC 68-2-6  |
| Shock resistance        | 50 g (11 ms) , zgodnie z IEC 61508  |
| EMC                     | EN 61000-4-2 ESD:4 kV CD / 8 kV AD<br>EN 61000-4-3 HF promieniowanie:15 V/m<br>EN 61000-4-4 impuls:2 kV<br>EN 61000-4-5 udar: 500 V, 12 Ohm<br>EN 61000-4-6 HF indukowanie:10 V |

---

#### Obudowa

|  |   |
|--|---|
| Materiał obudowy                               | stal nierdzewna/tworzywo sztuczne, V2A (1,4305)                 |
| Materiał łącza procesowego                     | stal nierdzewna A2 1.4305 (AISI 303)                            |
| Materiał przetwornika ciśnienia                | ceramics Al <sub>2</sub> O <sub>3</sub>                         |
| Materiał uszczelniający                        | FPM   |
| Podłączenie procesowe                          | R <sup>3</sup> / <sub>4</sub> ", gwint męski zgodnie z DIN 2999 |
| Wrench size pressure connection / coupling nut | 21  |
| Podłączenie                                    | złącze, M12 x 1   |

---

#### Warunki odniesienia zgodne z IEC 61298-1

|                         |                         |
|-------------------------|-------------------------|
| temperatura             | 15...25 °C              |
| Ciśnienie atmosferyczne | 860...1060 hPa bezwzgl. |
| Wilgotność              | 45...75 % wzgl.         |
| Zasilanie pomocnicze    | 24 VDC                  |

---

#### Wyświetlacz

|                                 |  |
|---------------------------------|--|
|                                 | 4-cyfrowy 7-segmentowy wyświetlacz, możliwość obrotu o 180°, rozłączany  |
| Wskaźnik stanu przełączenia     | 2 x LED żółty  |
| Wartość pomiarowa/programowanie | Punkt załączania/wyłączania, PNP/NPN; NO/NC; histereza/tryb okna, filtr; jednostki ciśnienia; pamięć wartości szczytowej ciśnienia |
| Jednostka wyświetlacza          | 5 zielonych diod LED (bar, psi, kPa, MPa, misc)  |

**Czujnik ciśnienia**  
**2 tranzystorowe wyjścia dwustanowe PNP/NPN**  
**PS003V-310-2UPN8X-H1141**

**Akcesoria montażowe**

| Typ       | Nr kat. |                 | Rysunek wymiarowy   |
|-----------|---------|-----------------|---|
| PTS-Cover | 6907410 | Ośłona ochronna |  |

**Akcesoria - okablowanie**

| Typ           | Nr kat. |   | Rysunek wymiarowy   |
|---------------|---------|---|---|
| RKC4.4T-2/TEL | 6625013 | Przewód podłączeniowy, złącze żeńskie M12, proste, 4-pinowe, długość: 2 m; materiał otuliny: PVC, czarny; certyfikat cULus; dostępne również inne długości kabli i typy otuliny, patrz <a href="http://www.turck.com">www.turck.com</a> |   |
| WKC4.4T-2/TEL | 6625025 | Przewód podłączeniowy, złącze żeńskie M12, kątowe, 4-pinowe, długość: 2 m; materiał otuliny: PVC, czarny; certyfikat cULus; dostępne również inne długości kabli i typy otuliny, patrz <a href="http://www.turck.com">www.turck.com</a> |  |
| RKC4.4T-2/TXL | 6625503 | Przewód podłączeniowy, złącze żeńskie M12, proste, 4-pinowe, długość: 2 m; materiał otuliny: PVC, czarny; certyfikat cULus; dostępne również inne długości kabli i typy otuliny, patrz <a href="http://www.turck.com">www.turck.com</a> |  |
| WKC4.4T-2/TXL | 6625515 | Przewód podłączeniowy, złącze żeńskie M12, kątowe, 4-pinowe, długość: 2 m; materiał otuliny: PVC, czarny; certyfikat cULus; dostępne również inne długości kabli i typy otuliny, patrz <a href="http://www.turck.com">www.turck.com</a> |  |