

**Pressure switch
se 2 tranzistorovými PNP/NPN výstupy
PC003V-204-2UPN8X-H1141**

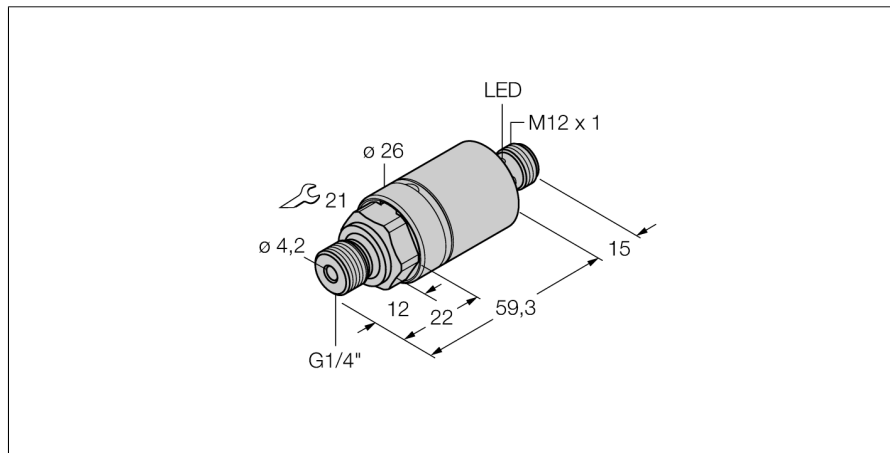
- Cylindrical version without display
- 2 PNP/NPN switching outputs
- Communication via IO-Link
- Display of switching state and communication via LED at M12 connector
- rozsah tlaku -1...2,5 bar rel.

Schéma zapojení



Funkční princip

Tlakové senzory IO-Link řady PC 200 používají keramické měřicí prvky. Tlak působící na keramický člen je proporcionálně převáděn na elektronický signál. Zpracovaný signál je k dispozici jako IO-Link nebo jako spínací výstup. Vysoká flexibilita a přesnost až 0,5% z rozsahu zaručují spolehlivé použití v aplikaci.



Typové označení	PC003V-204-2UPN8X-H1141
Identifikační číslo	6833752
Relativní tlak	-1...2.5bar rel.
Pracovní rozsah	-14.5...36.26psi
Pracovní rozsah	-0.1...0.25MPa
Spínací bod SP1	zákaznický
Zpětný spínací bod rP1	zákaznický
Přípustný přetlak	≤ 12 bar
Kritický tlak	≥ 12 bar
Napájení	
Napájecí napětí	15...30VDC
Proud naprázdno I ₀	≤ 12 mA
Pokles napětí při I ₀	≤ 2 V
Ochranná opatření	SELV, PELV dle EN 50178
ochrana proti zkratu a přepólování	ano/ ano
Stupeň a třída krytí	IP69K/ III
Výstup 1	spínací výstup nebo IO-Link
Výstup 2	Spínací výstup
Spínací výstup	
Výstupní funkce	spínací / rozpínací, PNP / NPN
Accuracy switching output	± 0.5 % v. E. BSL
Jmenovitý proud	0.15 A
Frekvence spínání	≤ 180 Hz
Vzdálenost spínacího bodu	≥ 0.5 %
Spínací bod(y)	(min + 0,005 x rozsah) až 100% z rozsahu
Rozpínací bod(y)	min až (SP - 0,005 x rozsah)
Spínací cykly	≥ 100 mil.
Spínací bod SP1	zákaznický
Zpětný spínací bod rP1	zákaznický
Čas odezvy	< 3 ms
IO-Link	
komunikace	specifikace verze 1.0
Parametrizace	FDT / DTM
Princip přenosu	odpovídá 3drátu (PHY2)
Přenosová rychlost	COM 2 / 38,4 kBit/s
Procesní data	16 bit
Měřená hodnota	14 bit
Spínací bod	2 bit
Typ datového rámce	2.2
Genauigkeit	± 0.5 % z rozsahu BSL

Pressure switch se 2 tranzistorovými PNP/NPN výstupy PC003V-204-2UPN8X-H1141

Teplotní poměry

Teplota média	-40...85 °C
Teplotní koeficient nulového bodu T_{00}	$\pm 0.15\%$ z rozsahu/10 K
Teplotní koeficient rozsahu T_{10}	$\pm 0.15\%$ z rozsahu/10 K

Okolní podmínky

Okolní teplota	-40...80 °C
Skladovací teplota	-40...+80 °C
Odolnost vůči vibracím	20 g (9...2000 Hz), dle IEC 68-2-6
Odolnost proti rázům	50 , dle IEC 68-2-27

Pouzdro

Materiál pouzdra	nerez ocel, 1.4305 (AISI 303)/PBT-GF15
Materiál tlakové přípojky	nerez A2 1.4305 (AISI 303)
Materiál snímače tlaku	ceramics AL2O3
Materiál těsnění	FPM
Procesní připojení	vnější závit G 1/4"
Velikost klíče tlakové přípojky/převlečné matice	21
Připojení	konektor, M12 x 1

Referenční podmínky dle IEC 61298-1

Teplota	15...25 °C
Tlak vzduchu	860...1060 hPa abs.
Vlhkost vzduchu	45...75 % rel.
Pomocná energie	24 VDC

Indikace stavu výstupu

Možnosti nastavení	LED bod sepnutí/rozepnutí; PNP/NPN; spínací/rozpínací; hystereze/funkce okna; filtr; jednotky; paměť špičky
--------------------	---

**Pressure switch
se 2 tranzistorovými PNP/NPN výstupy
PC003V-204-2UPN8X-H1141**

TURCK

Industrial
Automation

Wiring accessories

Typové označení	Identifikační číslo		Rozměrový náčrtek
RKC4.4T-2/TEL	6625013	Připojovací kabel, zásuvka M12 přímá 4pinová, délka kabelu: 2 m, materiál kabelu: černé PVC; cULus certifikát; k dispozici i jiné délky kabelu a provedení, viz www.turck.cz	
WKC4.4T-2/TEL	6625025	Připojovací kabel, zásuvka M12 úhlová 4pinová, délka kabelu: 2 m, materiál kabelu: černé PVC; cULus certifikát; k dispozici i jiné délky kabelu a provedení, viz www.turck.cz	
RKC4.4T-2/TXL	6625503	Připojovací kabel, zásuvka M12 přímá 4pinová, délka kabelu: 2 m, materiál kabelu: černý PUR; cULus certifikát; k dispozici i jiné délky kabelu a provedení, viz www.turck.cz	
WKC4.4T-2/TXL	6625515	Připojovací kabel, zásuvka M12 úhlová 4pinová, délka kabelu: 2 m, materiál kabelu: černý PUR; cULus certifikát; k dispozici i jiné délky kabelu a provedení, viz www.turck.cz	