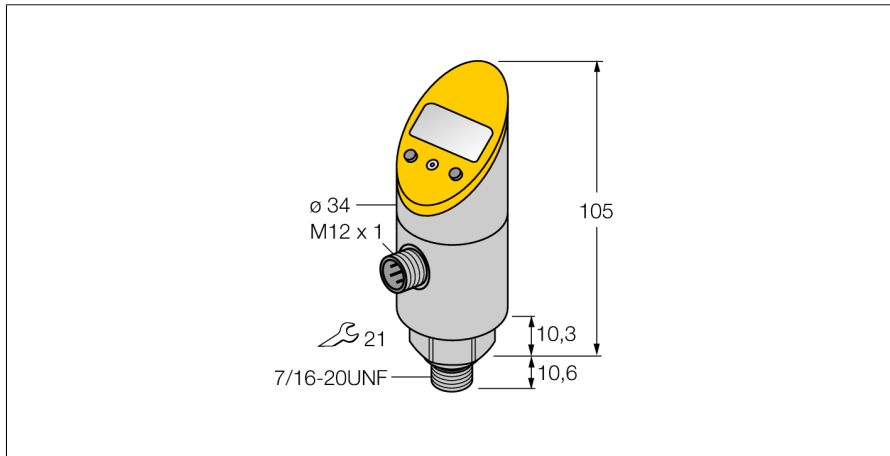


**Senzor de presiune (cu posibilitate de rotire)  
cu ieșire în curent și ieșire digitală pe tranzistor pnp/npn  
PS010V-505-LUUPN8X-H1141**



- Carcasă cu posibilitate de rotire după conectarea la proces
- Citirea valorilor programate se face fără alte accesorii
- Buton cu montare retrasă și funcție de blocare pentru programare sigură
- Afișare permanentă a unității de măsură a presiunii (bar, psi, kPa, MPa, misc)
- Memorie pentru presiuni maxime
- Domeniu de presiune -1 ... 10 bar relativ

**Diagramă de conexiuni**



**Principiu de funcționare**

Senzorii de presiune din familia PS au la bază celule de măsură piezorezistive. Presiunea exercitată asupra elementului de măsură determină apariția unui semnal electric proporțional cu presiunea care este procesat electronic. În funcție de versiune, informația este convertită fie în semnal în comutație, fie analogic. Flexibilitatea maximă datorată existenței versiunilor fixe sau cu posibilitate de rotire, numeroasele tipuri de filete, prezența sau nu a membranelor frontale și precizia de 0.5% din capătul de scală garantează o conectare sigură la proces.

<b>Descriere tip</b>	PS010V-505-LUUPN8X-H1141
Număr identificare	6832778
<b>Presiune relativă</b>	-1...10bar rel.
Domeniu de funcționare	-14.5...145.04psi
Domeniu de funcționare	-0.1...1MPa
Suprapresiune admisibilă	≤ 25 bar
Pulsuri de presiune	≥ 25 bar
<b>Alimentare</b>	
Tensiune de alimentare	18...30Vcc
Curent fără sarcină I <sub>0</sub>	≤ 50 mA
Cădere de tensiune la I <sub>0</sub>	≤ 2 V
Protecție	SELV; PELV conform EN 50178
Protecție la scurtcircuit/alimentare inversă	da/ da
Clasă și grad de protecție	IP67/ III
<b>Ieșiri</b>	
ieșire 1	ieșire digitală sau mod IO-Link
ieșire 2	ieșire analogică
<b>Ieșire în comutație</b>	
ieșire	normal deschis / normal închis, PNP/NPN
Accuracy switching output	± 0.5 % v. E. BSL
Curent nominal de ieșire	0.2 A
Frecvență de comutare	≤ 180 Hz
Distanță de comutare	≥ 0.5 %
Punct de comutare:	(min + 0.005 x range) până la 100% c.s.
Punct(e) de revenire	min până la (SP - 0.005 x range)
Cicluri de comutare	≥ 100 mil.
<b>Ieșire analogică</b>	
ieșire în tensiune	≥ 0...≤ 10V
Domeniu de funcționare	0...10 V, 0...5 V (3-fire)
Sarcină	≥ 2 kΩ
ieșire analogică precizie LHR	± 0.5 % din valoarea finală BSL
Temp de reacție	< 3 ms
<b>IO-Link</b>	
Comunicare	Specificat în conformitate cu versiunea 1.0
Parametrizare	FDT / DTM
Fizica transmisiei	Corespunde fizicii cu 3-fire (PHY2)
Viteză de transmisie	COM 2 / 38.4 kbps
Lungime date de proces	16 bit
Informație valoare măsurată	14 bit
Informație punct de comutație	2 bit
Tip de cadru	2.2
Genauigkeit	± 0.5 % din valoarea finală BSL

## Senzor de presiune (cu posibilitate de rotire) cu ieșire în curent și ieșire digitală pe tranzistor pnp/npn PS010V-505-LUUPN8X-H1141

### Variație cu temperatura

Temperatura mediului măsurat	-40...85°C
Coeficient de temperatură la capătul inferior $T_{ko}$	$\pm 0.15\%$ din capătul de scală / 10 K
Coeficient de temperatură la capătul superior $T_{ks}$	$\pm 0.15\%$ din capătul de scală / 10 K

### Condiții de mediu

Temperatura mediului	-40...80°C
Temperatura de depozitare	-40...+80°C
Rezistență la vibrații	20 g (9..2000 Hz), conform IEC 68-2-6
Rezistență la șoc	50 g (11 ms), conform IEC 61508
EMC	EN 61000-4-2 ESD:4 kV CD / 8 kV AD EN 61000-4-3 HF câmp perturbator:15 V/m EN 61000-4-4 Impuls:2 kV EN 61000-4-5 Supratensiune: 500 V, 12 Ohm EN 61000-4-6 HF conducted:10 V

### Carcasă

Materialul carcasei	Oțel inoxidabil/plastic, AISI 303
Materialul conexiunii la proces	Oțel inoxidabil A2 1.4305 (AISI 303)
Materialul transductorului de presiune	ceramics $Al_2O_3$
Material de etanșare	FPM
Conectare la proces	7/16-20 UNF
Dimensiunea cheii mecanice / piuliță de conectare	21/ 30
Conectare	Conector, M12 x 1

### Condiții de referință conform IEC 61298-1

Temperatură	15...25°C
Presiune atmosferică	860...1060 hPa abs.
Umiditate	45...75 % rel.
Tensiune auxiliară	24 Vcc

### Afișaj

	afișaj 4-digit cu 7-segmente, cu posibilitate de rotire cu 180°, cu blocare
Indicare stare	2 x LED-uri galben
Opțiuni de programare	Ieșire analogică pentru valoarea inițială/finală, punct de acționare/revenire, PNP/NPN; contact NO/NC; mod histerezis/fereastră, damping; unitate de presiune, memorie pentru vârfuri de presiune
Afișare unitate de măsură	5 x LED verde (bar, psi, kPa/MPa, misc)

**Senzor de presiune (cu posibilitate de rotire)  
cu ieșire în curent și ieșire digitală pe tranzistor pnp/npn  
PS010V-505-LUUPN8X-H1141**

**Accesorii**

Tip	Număr identificare		Desen cu dimensiuni
PTS-Cover	6907410	Capac de protecție	

**Accesorii conectare**

Tip	Număr identificare		Desen cu dimensiuni
RKC4.4T-2/TEL	6625013	Cablu de conectare, mamă M12, drept, 4-pini, lungime cablu: 2 m, material manta: PVC, negru; certificare cULus; sunt disponibile alte lungimi și calități de cablu, pe <a href="http://www.turck.com">www.turck.com</a>	
WKC4.4T-2/TEL	6625025	Cablu de conectare, mamă M12, cu cot, 4-pini, lungime cablu: 2 m, material manta: PVC, negru; certificare cULus; sunt disponibile alte lungimi și calități de cablu, pe <a href="http://www.turck.com">www.turck.com</a>	
RKC4.4T-2/TXL	6625503	Cablu de conectare, mamă M12, drept, 4-pini, lungime cablu: 2 m, material manta: PVC, negru; certificare cULus; sunt disponibile alte lungimi și calități de cablu, pe <a href="http://www.turck.com">www.turck.com</a>	
WKC4.4T-2/TXL	6625515	Cablu de conectare, mamă M12, cu cot, 4-pini, lungime cablu: 2 m, material manta: PVC, negru; certificare cULus; sunt disponibile alte lungimi și calități de cablu, pe <a href="http://www.turck.com">www.turck.com</a>	